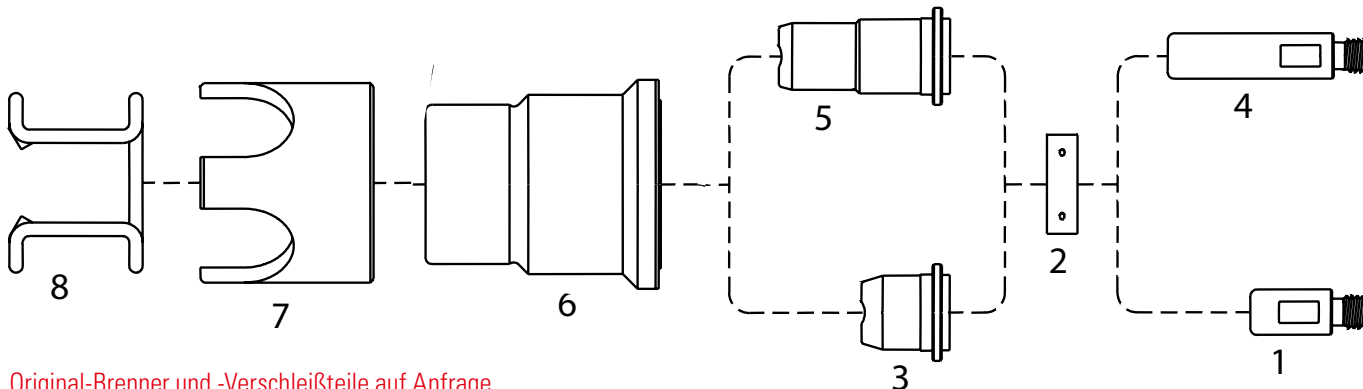


PASSEND FÜR / SUITABLE FOR:

TRAFIMET®

A53 - S54



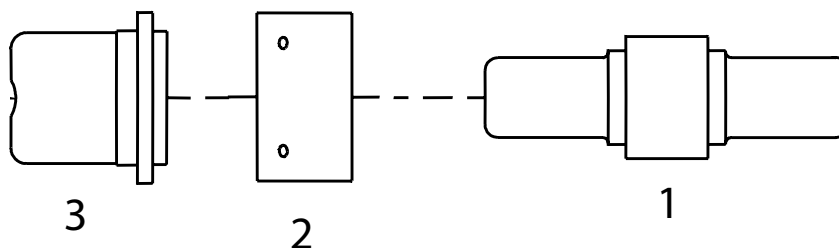
Original-Brenner und -Verschleißteile auf Anfrage.
 OEM torches and consumables on request.

Item	Bestell-Nr./Order No.	Ref.	Bezeichnung	Description	Euro
1	05-049020-01	PR 0105	Elektrode, HAFNIUM	Electrode - Hf.	
2	05-049030-01	PE 0106	Swirl ring - VESPEL®	Swirl ring - VESPEL®	
3	05-049050-10	PD 0102-10	Düse Ø 1,0	Tip Ø 1.0	
4	05-049010-01	PR 0106	Elektrode, lang - HF	Extended electrode - HF	
5	05-049040-09	PD103-09	Düse, lang Ø 0,9	Düse, lang Ø 0.9	
	05-049040-10	PD103	Düse, lang Ø 1,0	Düse, lang Ø 1.0	
6	05-049065-01	PC0115	Düsenhalter für S54	Nozzle retaining cap for S54	
7	05-049090-01	CV 033	Abstandsstück 4 Spitzen	Crown spacer	
8	05-018151-01	CV 028	Abstandsfeder	Spacer spring	
	05-001680-01	CV052	Kreisschneideset	Circle cutting attachment	
	05-001681-01	CV051	Fahrwagen	Cutting Guide	

PASSEND FÜR / SUITABLE FOR:

TRAFIMET®

A60



*Abverkauf

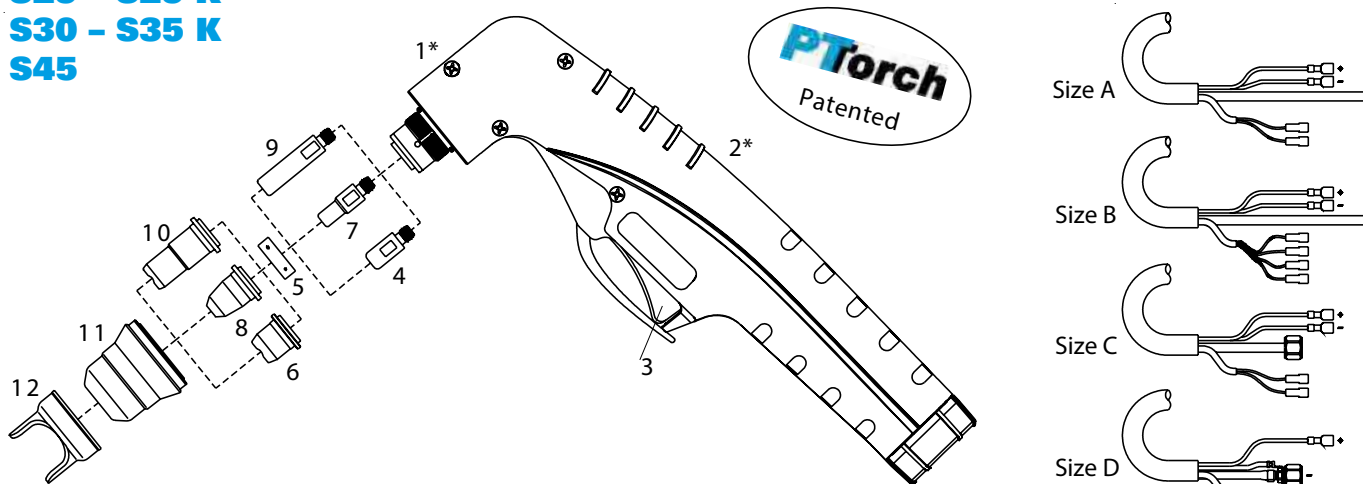
*remnant sale

Original-Brenner und -Verschleißteile auf Anfrage.
 OEM torches and consumables on request.

Item	Bestell-Nr./Order No.	Ref.	Bezeichnung	Description	Euro
1	*05-050050-01	PR 0107	Elektrode, HAFNIUM	Electrode - Hf.	
2	05-050060-01	PE 0107	Swirl ring - VESPEL®	Swirl ring - VESPEL®	
3	05-050050-10	PD 0105.10	Düse Ø 1,0	Tip Ø 1.0	
	05-050050-11	PD 0105.11	Düse Ø 1,1	Tip Ø 1.1	
	05-001680-01	CV052	Kreisschneideset	Circle cutting attachment	
	05-001681-01	CV051	Fahrwagen	Cutting Guide	

PASSEND FÜR / SUITABLE FOR:

TRAFIMET®
Series PT
S25 - S25 K
S30 - S35 K
S45



* Teile nicht kompatibel mit Originalteilen

* Parts not interchangeable with the OEM

Original-Brenner und -Verschleißteile auf Anfrage.
 OEM torches and consumables on request.

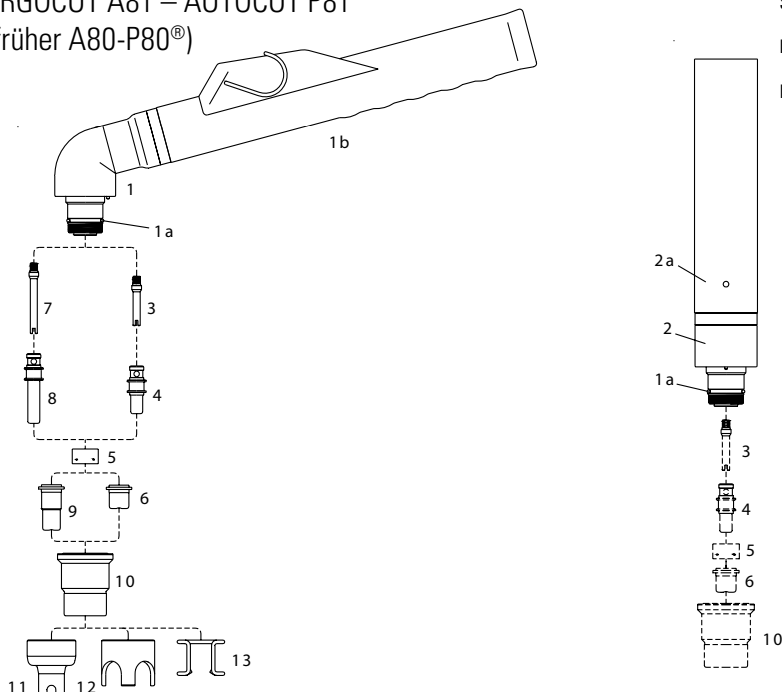
Item	Bestell-Nr./Order No.	Ref.	Bezeichnung	Description	Euro
	05-4209622	PA0370	Handbrenner PT-20C, 4 m, Größe B	Hand torch PT-20C, 4 m, size B	
	05-04909623	PA0375	Handbrenner PT-20C, 4 m, Größe A	Hand torch PT-20C, 4 m, size A	
	05-4209620	PA0376	Handbrenner PT-20C, 4 m, Größe A	Hand torch PT-20C, 4 m, size A	
	05-04909632	PA0167	Handbrenner PT-40C, 4 m, 1/4G Größe C	Hand torch PT-40C, 4 m, 1/4G size C	
	05-04909634	PA0165	Handbrenner PT-40C, 4 m, 1/4G Größe D	Hand torch PT-40C, 4 m, 1/4G size D	
	05-04909635	PA0166	Handbrenner PT-40C, 4 m, ZA	Hand torch PT-40C, 4 m, central conn.	
1*	05-04909600		Brennerkopf PT-20C	Torch head PT-20C	
	05-04909602		Brennerkopf PT-40	Torch head PT-40	
2*	05-04909605		Griff mit Schalter	Handle with Switch	
3	05-001758-02	BX0020	Schalter	Switch	
4	05-049020-01	PR0105	Elektrode	Electrode	
5	05-049030-01	PE0106	Swirl Ring	Swirl ring	
6	05-049050-09	PD0102-09	Düse Ø 0,9	Tip Ø 0.9	
	05-049050-10	PD0102-10	Düse Ø 1,0	Tip Ø 1.0	
7	05-049015-01	PR0110	Elektrode	Electrode	
8	05-049041-065	PD0116-06	Düse Ø 0,65	Tip Ø 0.65	
	05-049040-08	PD0116-08	Düse Ø 0,8	Tip Ø 0.8	
	05-049041-09	PD0116-09	Düse Ø 0,9	Tip Ø 0.9	
9	05-049010-01	PR0106	Elektrode lang	Extended electrode	
10	05-049042-065	PD0103-65	Düse lang Ø 0,65	Extended tip Ø 0.65	
	05-049040-09	PD0103-09	Düse lang Ø 0,8	Extended tip Ø 0.9	
	05-049040-10	PD0103-10	Düse lang Ø 0,9	Extended tip Ø 1.0	
11	05-049070-01	PC116	Düsenhalter (6 Loch)	Retaining cap (6 holes)	
	05-049043-10	PC122	Düsenhalter (1 Loch)	Retaining cap (1 hole)	
	05-049043-01	PC117	Düsenhalter (2 Loch)	Retaining cap (2 holes)	
	05-049043-04		Düsenhalter (4 Loch)	Retaining cap (4 holes)	
12	05-049044-01		Abstandsstück zwei Spitzen	Double Pointed Spacer	
	05-001702-01		Kreisschneideset	Circle cutting attachment	
	05-001703-01		Fahrwagen	Cutting Guide	

PASSEND FÜR / SUITABLE FOR:

TRAFIMET®

ERGOCUT A81 – AUTOCUT P81

(früher A80-P80®)



Technische Daten / Technical Data:

Sicherheitssystem / Safety system: Elektrisch / Electrical
 Zündung / Ignition: Pilotlichtbogen mit HF-Zündung / Pilot arc with HF-ignition
 Schneidleistung / Cutting performance: 80A bei 60 % Einschaltdauer / 80A at 60 % duty cycle
 Saubere, trockene Luft, 5 bar – 155 l/min
 Luftversorgung / Air supply: Pure, dry air, 5 bar – 155 l/min
 Nachströmzeit / Post flow time: Ca. 90 s empfohlen / Ca. 90 s recommended

Original-Brenner und -Verschleißteile auf Anfrage.
 OEM torches and consumables on request.

Item	Bestell-Nr. / Order No.	Ref.	Bezeichnung	Description	Euro
	05-050010-01	PA170	Handbrenner, 6 m (3/8 G- 1/4G)	Hand torch 6 m (3/8 G - 1/4 G)	
	05-050011-01	PA1402	Handbrenner, 6 m mit ZA	Hand torch 6 m (cent.connector)	
	05-050024-01	PA180	Maschinenbrenner, 6 m (3/8G)	Machine torch 6 m (3/8 G)	
	05-050025-01	PA181	Maschinenbrenner, 6 m mit ZA	Machine torch 6 m (cent.conn)	
1	05-050020-01	PF119	Handbrennerkopf	Hand torch head	
1a	05-108-0532	EA125	O-Ring	O-Ring	
1b	05-001770-01		Handgriff mit Schalter	Handgrip with microswitch	
2	05-050027-01	PF120	Maschinenbrennerkopf	Machine torch head	
2a	05-051021-01	TP61	Führungsrohr	Machine handle	
3	05-050028-01	FH0560	Diffusor	Diffusor	
4	05-050051-01	PR0109	Elektrode	Electrode	
5	05-050060-01	PE0107	Swirl Ring	Swirl ring	
6	05-050050-10	PD105-10	Düse Ø 1,0	Tip Ø 1.0	
	05-050050-11	PD105-11	Düse Ø 1,1	Tip Ø 1.1	
	05-050050-12	PD105-12	Düse Ø 1,2	Tip Ø 1.2	
7	05-050032-01	FH0561	Diffusor lang	Extended diffusor	
8	05-050031-01	PR115	Elektrode lang	Extended electrode	
9	05-050051-10	PD106-10	Düse lang Ø 1,0	Extended tip Ø 1.0	
	05-050051-12	PD106-12	Düse lang Ø 1,2	Extended tip Ø 1.2	
10	05-049065-01	PC115	Düsenhalter	Retaining cap	
11	05-049094-01	CV201	Abstandsstück	Spacer for contact cutting	
12	05-049090-01	CV33	Abstandsstück 4 Spitzen	Crown spacer	
13	05-018151-01	CV28	Abstandsfeder	Spacer spring	
	05-001680-01	CV052	Kreisschneideset	Circle cutting attachment	
	05-001681-01	CV051	Fahrwagen	Cutting Guide	

PASSEND FÜR / SUITABLE FOR:

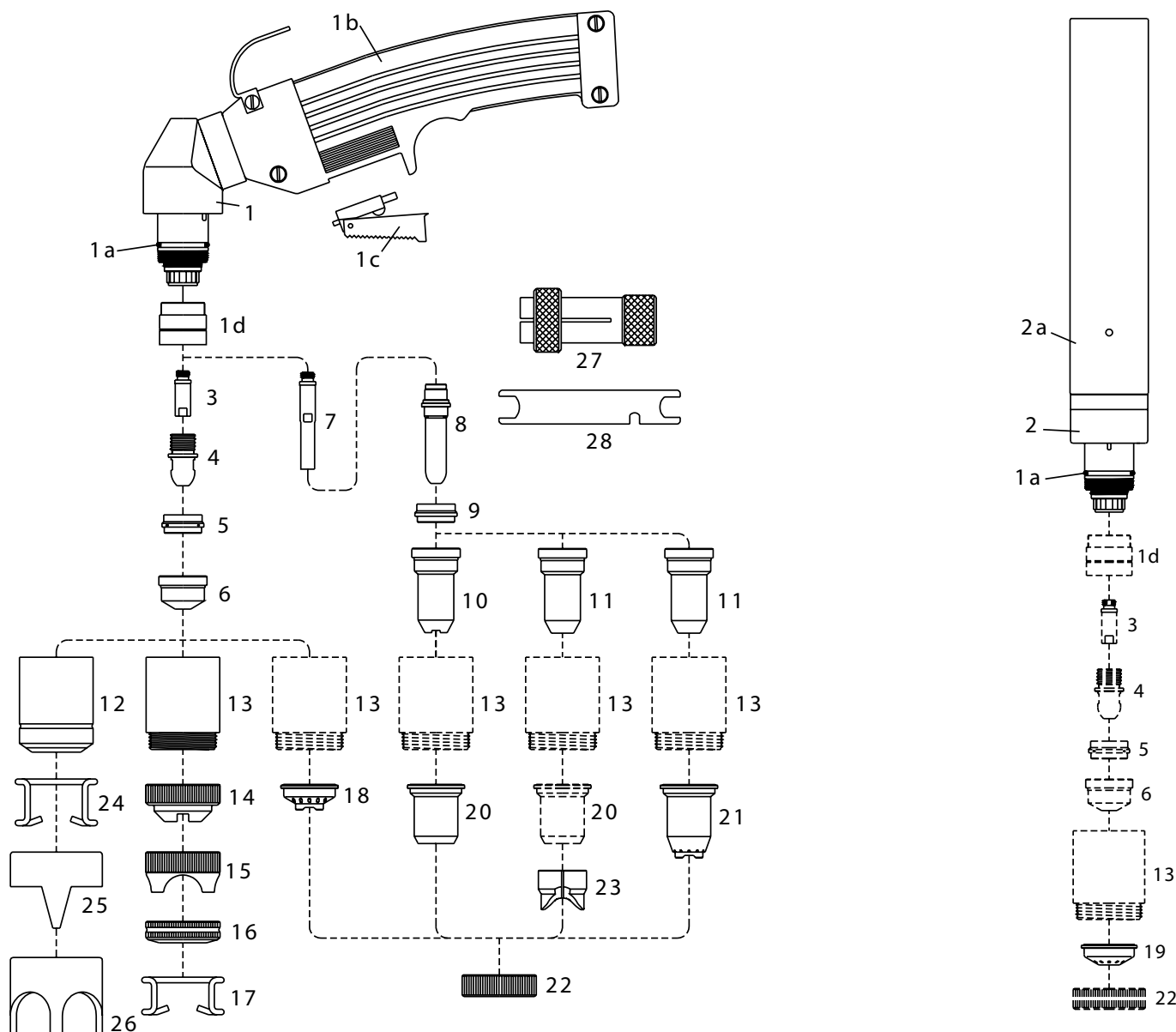
TRAFIMET®

ERGOCUT A101 – AUTOCUT P101

(früher A90-P90®)

Technische Daten / Technical Data:

Sicherheitssystem / Safety system:	Elektrisch / Electrical
Zündung / Ignition:	Pilotlichtbogen mit HF-Zündung / Pilot arc with HF-ignition
Schneidleistung / Cutting performance:	90A bei 60 % Einschaltdauer / 90A at 60 % duty cycle
Luftversorgung / Air supply:	Saubere, trockene Luft, 5 bar – 155 l/min Pure, dry air, 5 bar – 155 l/min
Nachströmzeit / Post flow time:	Ca. 90 s empfohlen / Ca. 90 s recommended



Original-Brenner und -Verschleißteile auf Anfrage.
 OEM torches and consumables on request.

PASSEND FÜR / SUITABLE FOR:

TRAFIMET®

ERGOCUT A101 – AUTOCUT P101

(früher A90-P90®)

Item	Bestell-Nr./Order No.	Ref.	Bezeichnung	Description	Euro
	05-051014-01	PA109	Handbrenner, 6 m M14x1	Hand torch 6 m M14x1	
	05-051012-01		Handbrenner, 6 m mit ZA	Hand torch 6 m (cent.connector)	
	05-051015-01	PA209	Handbrenner, 12 m M14x1	Hand torch 12 m M14x1	
	05-051013-01		Handbrenner, 12 m mit ZA	Hand torch 12 m (cent.connector)	
	05-051024-01	PA110	Maschinenbrenner, 6 m M14x1	Machine torch 6 m M14x1	
	05-051022-01	PA111	Maschinenbrenner, 6 m mit ZA	Machine torch 6 m (cent.conn)	
	05-051023-01		Maschinenbrenner, 12 m M14x1	Machine torch 12 m M14x1	
	05-051025-01		Maschinenbrenner, 12 m mit ZA	Machine torch 12 m (cent.conn)	
1	05-051010-01	PF109	Handbrennerkopf	Hand torch head	
1a	05-029030-01	EA131	O-Ring	O-Ring	
1b	05-001758-01		Handgriff mit Schalter	Handgrip complete with switch	
1c	05-001758-02		Schalter	Switch	
1d	05-001736-01		Isolierhülse	Front insulator	
2	05-051020-01	PF115	Maschinenbrennerkopf	Machine torch head	
2a	05-001774-01		Führungsrohr	Machine handle	
3	05-001379-01		Diffusor	Diffusor	
4	05-051050-01	PR0101	Elektrode	Electrode	
5	05-051060-01	PE0101	Swirl Ring	Swirl ring	
6	05-051070-11	PD101-11	Düse Ø 1,1	Tip Ø 1.1	
	05-051070-14	PD101-14	Düse Ø 1,4	Tip Ø 1.4	
	05-051070-17	PD101-17	Düse Ø 1,7	Tip Ø 1.7	
7	05-001379-02		Diffusor lang	Extended diffusor	
8	05-054072-01	PR116	Elektrode lang	Extended electrode	
9	05-054040-01	PE103	Swirl Ring	Swirl ring	
10	05-054071-10	PD111	Düse lang Ø 1,1 (max. 50A)	Extended tip Ø 1.1 (max. 50A)	
11	05-054071-14	PD117-14	Düse lang Ø 1,4	Extended tip Ø 1.4	
	05-054071-17	PD117-17	Düse lang Ø 1,7	Extended tip Ø 1.7	
12	05-051080-01	PC109/111	Düsenhalter, long life	Retaining cap, long life	
13	05-053020-01	PC113/130	Kontaktdüsenhalter	Contact retaining cap	
	05-053021-01	PC113/130	Kontaktdüsenhalter, Max. life	Contact retaining cap, Max. life	
14	05-053040-01	CV23	Abstandsstück	Spacer for contact cutting	
15	05-053041-01	CV39	Abstandsstück, lang	Large spacer for contact cutting	
16	05-001789-01		Federträger	Spring holder protection nut	
17	05-001790-01		Abstandsfeder für code 51952	Spacer spring for code 51952	
18	05-001791-01		Düsenschutz, Handbrenner	Spacer for contact cutting, hand	
19	05-001788-02		Düsenschutz, Maschinenbrenner	Shield cup, machine	
20	05-001792-01		Düsenschutz, Handbr. (max. 50A)	Shield cup, hand (max. 50A)	
21	05-001793-01		Düsenschutz, Handbrenner	Spacer for contact cutting, hand	
22	05-001794-01		Überwurfmutter	Locking nut	
23	05-001793-02		Abstandsstück 2 Spitzen	Spacer for extended tips High Amp.	
24	05-001386-01	CV11	Abstandsfeder	Spacer spring	
25	05-001408-01	CV12	Abstandsstück 2 Spitzen	Double pointed spacer	
26	05-001409-01	CV14	Abstandsstück 4 Spitzen	Crown spacer	
27	05-001509-01	GR60	Abzieher für Swirl Ring	Extractor for swirl ring	
28	05-001733-01		Elektrodenschlüssel	Wrench for electrode	
	05-001690-01	CV022	Kreisschneideset	Circle cutting attachment	
	05-001691-01	CV021	Fahrwagen	Cutting Guide	

PASSEND FÜR / SUITABLE FOR:

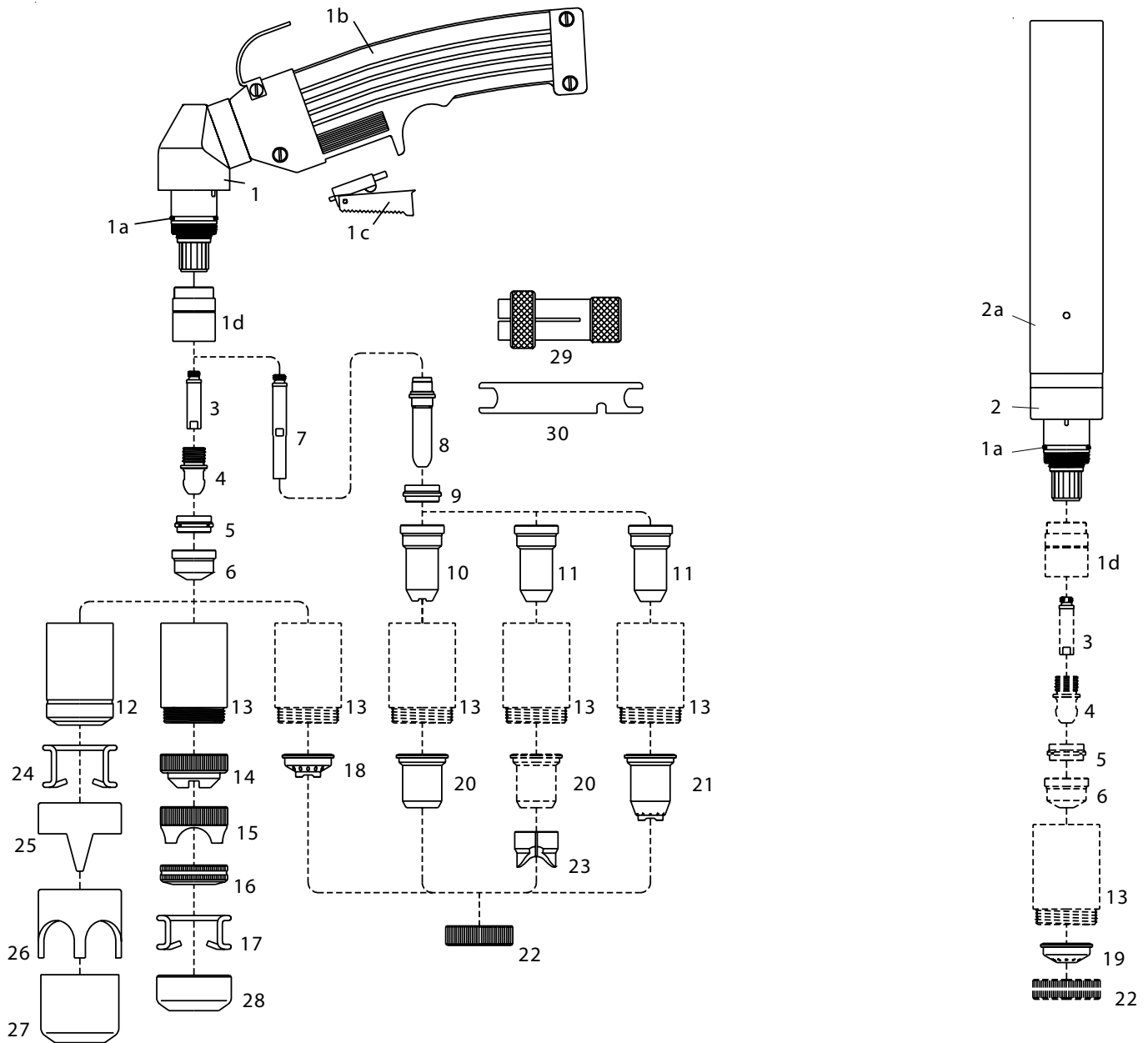
TRAFIMET®

ERGOCUT A141 – AUTOCUT P141

(früher A140-P140®)

Technische Daten/Technical Data:

Sicherheitssystem / Safety system:	Elektrisch / Electrical
Zündung / Ignition:	Pilotlichtbogen mit HF-Zündung / Pilot arc with HF-ignition
Schneidleistung / Cutting performance:	140A bei 60 % Einschaltdauer / 140A at 60 % duty cycle
Luftversorgung / Air supply:	Saubere, trockene Luft, 5 bar – 210 l/min Pure, dry air, 5 bar – 210 l/min
Nachströmzeit / Post flow time:	Ca. 90 s empfohlen / Ca. 90 s recommended



Original-Brenner und -Verschleißteile auf Anfrage.
 OEM torches and consumables on request.

Item	Bestell-Nr./Order No.	Ref.	Bezeichnung	Description	Euro
	05-052013-01	PA101	Handbrenner, 6 m M14x1	Hand torch 6 m M14x1	
	05-052011-01		Handbrenner, 6 m mit ZA	Hand torch 6 m (cent.connector)	
	05-052014-01	PA202	Handbrenner, 12 m M14x1	Hand torch 12 m M14x1	
	05-052012-01		Handbrenner, 12 m mit ZA	Hand torch 12 m (cent.connector)	
	05-052032-01	PA103	Maschinenbrenner, 6 m M14x1	Machine torch 6 m M14x1	
	05-052030-01	PA145	Maschinenbrenner, 6 m mit ZA	Machine torch 6 m (cent.conn)	
	05-052033-01	PA104	Maschinenbrenner, 12 m M14x1	Machine torch 12 m M14x1	
	05-052031-01	PA146	Maschinenbrenner, 12 m mit ZA	Machine torch 12 m (cent.conn)	
1	05-052010-01	PF101	Handbrennerkopf	Hand torch head	
1a	05-029030-01	EA131	O-Ring	O-Ring	
1b	05-001758-01		Handgriff mit Schalter	Handgrip complete with switch	
1c	05-001758-02		Schalter	Switch	
1d	05-001735-01		Isolierhülse	Front insulator	
2	05-052020-01	PF102	Maschinenbrennerkopf	Machine torch head	
2a	05-001774-01		Führungsrohr	Machine handle	
3	05-001378-01		Diffusor	Diffusor	
4	05-051050-01	PR0101	Elektrode	Electrode	
5	05-051060-01	PE0101	Swirl Ring	Swirl ring	
6	05-051070-11	PD101-11	Düse Ø 1,1	Tip Ø 1.1	
	05-051070-14	PD101-14	Düse Ø 1,4	Tip Ø 1.4	
	05-051070-17	PD101-17	Düse Ø 1,7	Tip Ø 1.7	
	05-051070-19	PD101-19	Düse Ø 1,9	Tip Ø 1.9	
	05-051070-30	PD101-30	Düse Ø 3,0	Tip Ø 3.0	
7	05-001378-02		Diffusor lang	Extended diffusor	
8	05-054072-01	PR116	Elektrode lang	Extended electrode	
9	05-054040-01	PE103	Swirl Ring	Swirl ring	
10	05-053071-10	PD111	Düse lang Ø 1,1 (max. 50A)	Extended tip Ø 1.1 (max. 50A)	
11	05-054071-14	PD117-14	Düse lang Ø 1,4	Extended tip Ø 1.4	
	05-054071-17	PD117-17	Düse lang Ø 1,7	Extended tip Ø 1.7	
	05-054071-19	PD117-19	Düse lang Ø 1,9	Extended tip Ø 1.9	
12	05-052040-01	PC101/102	Düsenhalter, long life	Retaining cap, long life	
13	05-053030-01	PC103/131	Kontaktdüsenhalter	Contact retaining cap	
	05-053031-01	PC103/131	Kontaktdüsenhalter, Max. life	Contact retaining cap, Max. life	
14	05-053040-01	CV23	Abstandsstück	Spacer for contact cutting	
15	05-053041-01	CV39	Abstandsstück, lang	Large spacer for contact cutting	
16	05-001789-01		Überwurfmutter Federträger	Spring holder protection nut	
17	05-001790-01		Abstandsfeder für code 51952	Spacer spring for code 51952	
18	05-001791-01		Düsenschutz, Handbrenner	Spacer for contact cutting, hand	
19	05-001788-02		Düsenschutz, Maschinenbrenner	Shield cup, machine	
20	05-001792-01	CV8	Düsenschutz, Handbr. (max. 50A)	Shield cup, hand (max. 50A)	
21	05-001793-01	CV9	Düsenschutz, Handbrenner	Spacer for contact cutting, hand	
22	05-001794-01		Überwurfmutter	Locking nut	
23	05-001793-02		Abstandsstück 2 Spitzen	Spacer for extended tips High Amp.	
24	05-001386-01	CV11	Abstandsfeder	Spacer spring	
25	05-001408-01	CV12	Abstandsstück 2 Spitzen	Double pointed spacer	
26	05-001409-01	CV14	Abstandsstück 4 Spitzen	Crown spacer	
27	05-001406-01	CV13	Spritzschutz	Gauging spacer	
28	05-001407-01		Spritzschutz	Gauging spacer	
29	05-001509-01	GR60	Abzieher für Swirl Ring	Extractor for swirl ring	
30	05-001733-01		Elektrodenschlüssel	Wrench for electrode	
	05-001690-01	CV022	Kreisschneideset	Circle cutting attachment	
	05-001691-01	CV021	Fahrwagen	Cutting Guide	

PASSEND FÜR / SUITABLE FOR:

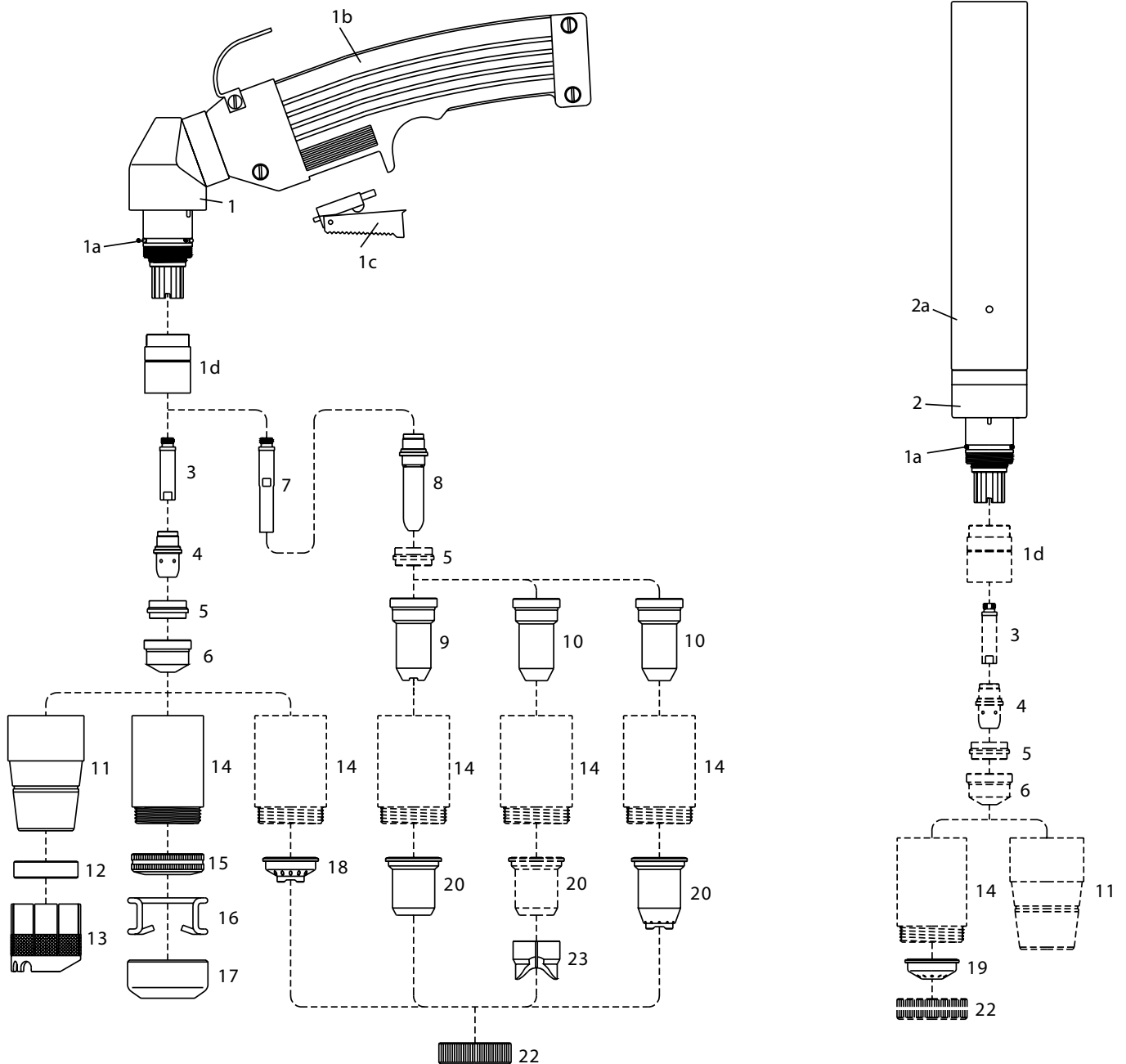
TRAFIMET®

ERGOCUT A151 – AUTOCUT P151

(früher R145-R145P®)

Technische Daten / Technical Data:

Sicherheitssystem / Safety system:	Elektrisch / Electrical
Zündung / Ignition:	Pilotlichtbogen mit HF-Zündung / Pilot arc with HF-ignition
Schneidleistung / Cutting performance:	150A bei 60 % Einschaltdauer / 150A at 60 % duty cycle
Luftversorgung / Air supply:	Saubere, trockene Luft, 5 bar – 230 l/min Pure, dry air, 5 bar – 230 l/min
Nachströmzeit / Post flow time:	Ca. 90 s empfohlen / Ca. 90 s recommended



Original-Brenner und -Verschleißteile auf Anfrage.
 OEM torches and consumables on request.

PASSEND FÜR / SUITABLE FOR:

TRAFIMET®

ERGOCUT A151 – AUTOCUT P151

(früher R145-R145P®)

Item	Bestell-Nr./Order No.	Ref.	Bezeichnung	Description	Euro
	05-054001-01	PA129	Handbrenner, 6 m M14x1	Hand torch 6 m M14x1	
	05-054002-01		Handbrenner, 6 m mit ZA	Hand torch 6 m (cent.connector)	
	05-054003-01	PA130	Handbrenner, 12 m M14x1	Hand torch 12 m M14x1	
	05-054004-01		Handbrenner, 12 m mit ZA	Hand torch 12 m (cent.connector)	
	05-054005-01	PA127	Maschinenbrenner, 6 m M14x1	Machine torch 6 m M14x1	
	05-054006-01	PA252	Maschinenbrenner, 6 m mit ZA	Machine torch 6 m (cent.conn)	
	05-054007-01	PA128	Maschinenbrenner, 12 m M14x1	Machine torch 12 m M14x1	
	05-054008-01	PA153	Maschinenbrenner, 12 m mit ZA	Machine torch 12 m (cent.conn)	
1	05-054010-01	PF112	Handbrennerkopf	Hand torch head	
1a	05-029030-01	EA131	O-Ring	O-Ring	
1b	05-001758-01		Handgriff mit Schalter	Handgrip complete with switch	
1c	05-001758-02		Schalter	Switch	
1d	05-001735-01		Isolierhülse	Front insulator	
2	05-054020-01	PF111	Maschinenbrennerkopf	Machine torch head	
2a	05-001774-01		Führungsrohr	Machine handle	
3	05-001378-01		Diffusor	Diffusor	
4	05-054030-01	PR0111	Elektrode	Electrode	
5	05-054040-01	PE0103	Swirl Ring	Swirl ring	
6	05-054050-14	PD109-14	Düse Ø 1,4	Tip Ø 1.4	
	05-054050-16	PD109-16	Düse Ø 1,6	Tip Ø 1.6	
	05-054050-18	PD109-18	Düse Ø 1,8	Tip Ø 1.8	
	05-054050-30	PD109-30	Düse Ø 3,0, Fugenhobeln	Gouging Tip Ø 3.0	
7	05-001379-01		Diffusor lang	Extended diffusor	
8	05-054072-01	PR116	Elektrode lang	Extended electrode	
9	05-053071-10	PD111	Düse lang Ø 1,1 (max. 50A)	Extended tip Ø 1.1 (max. 50A)	
10	05-054071-14	PD117-14	Düse lang Ø 1,4	Extended tip Ø 1.4	
	05-054071-17	PD117-17	Düse lang Ø 1,7	Extended tip Ø 1.7	
	05-054071-19	PD117-19	Düse lang Ø 1,9	Extended tip Ø 1.9	
11	05-054060-01	PC120	Düsenhalter	Retaining cap	
12	05-054070-01	BW139	Isolator für Abstandskäfig	Nozzle shield	
13	05-054080-01	CV1105	Abstandskäfig lang	Cage spacer	
14	05-053030-01	PC103/131	Kontaktdüsenhalter	Contact retaining cap	
	05-053031-01	PC103/131	Kontaktdüsenhalter, Max. life	Contact retaining cap, Max. life	
15	05-001789-01		Überwurfmutter Federträger	Spring holder protection nut	
16	05-001790-01		Abstandsfeder für code 51952	Spacer spring for code 51952	
17	05-001407-01		Düsenschutz Spritzschutz	Gauging spacer	
18	05-001791-01		Düsenschutz, Handbrenner	Spacer for contact cutting, hand	
19	05-001788-02		Düsenschutz, Maschinenbrenner	Shield cup, machine	
20	05-001792-01	CV8	Düsenschutz, Handbr. (max. 50A)	Shield cup, hand (max. 50A)	
21	05-001793-01	CV9	Düsenschutz, Handbrenner	Spacer for contact cutting, hand	
22	05-001794-01		Überwurfmutter	Locking nut	
23	05-001793-02		Abstandsstück 2 Spitzen	Spacer for extended tips High Amp.	
	05-001690-01	CV022	Kreisschneideset	Circle cutting attachment	
	05-001691-01	CV021	Fahrwagen	Cutting Guide	