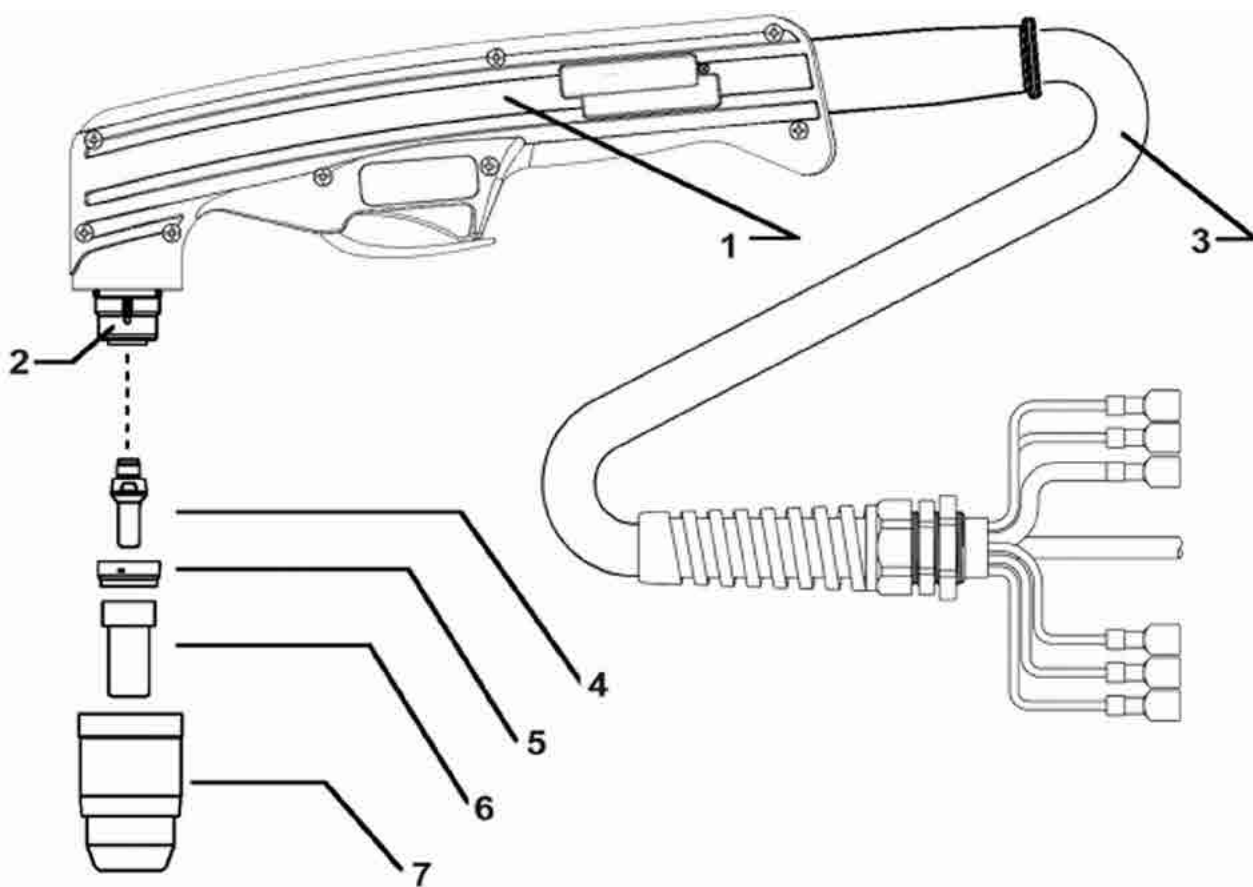


PASSEND FÜR / SUITABLE FOR:

**LINCOLN®**

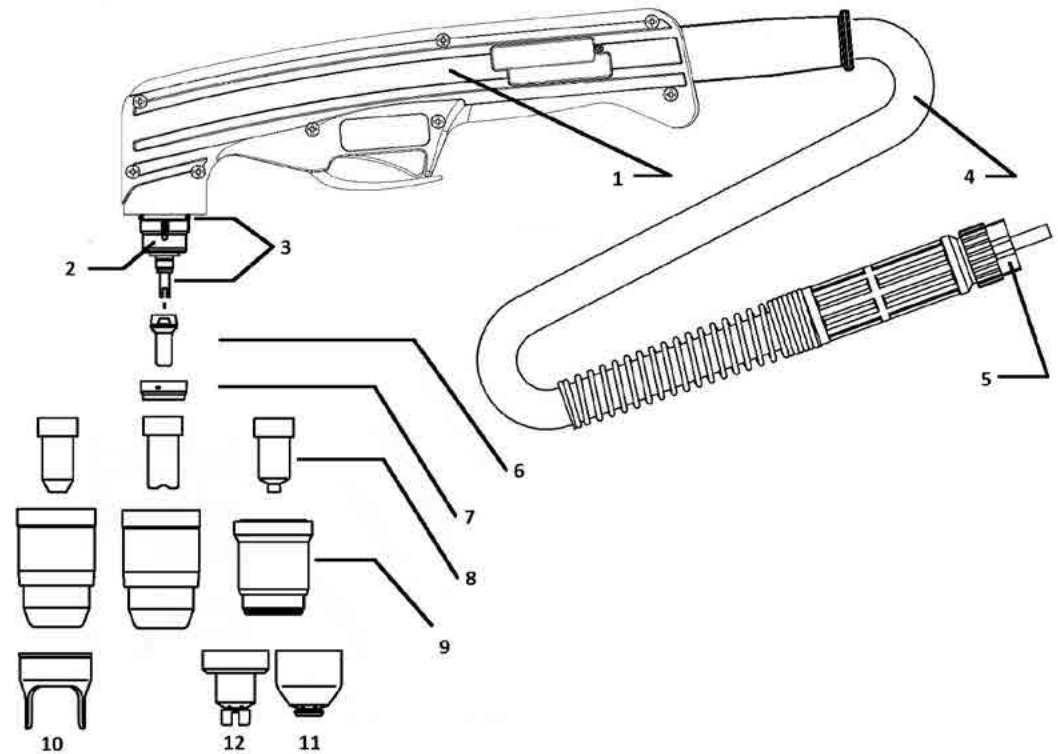
LC25



Original Lincoln Teile – Verschleißteile in Blisterverpackung.  
 OEM Lincoln parts – Consumables in Blister packaging.

Item	Bestell-Nr. / Order No.	Ref.	Bezeichnung	Description	Euro
	05-5LC25H03	PTH-C25A-SL-3MR	Handbrennerpaket, 3 m	Hand torch, 3 m	
1	05-5W0300601R	W0300601R	Handgriff	Handle	
2	05-5W0300615R	W0300615R	Brennerkopf	Torch head	
3	05-5W0300616R	W0300616R	Brennerkabel 3 m	Torch cable 3 m	
4	05-5W03X0893-75A	W03X0893-75A	Elektrode	Electrode	
5	05-5W03X0893-5R	W03X0893-5R	Swirl Ring	Swirl Ring	
6	05-5W03X0893-76A	W03X0893-76A	Düse	Tip	
7	05-5W03X0893-77A	W03X0893-77A	Düsenhalter	Nozzle retaining cap	

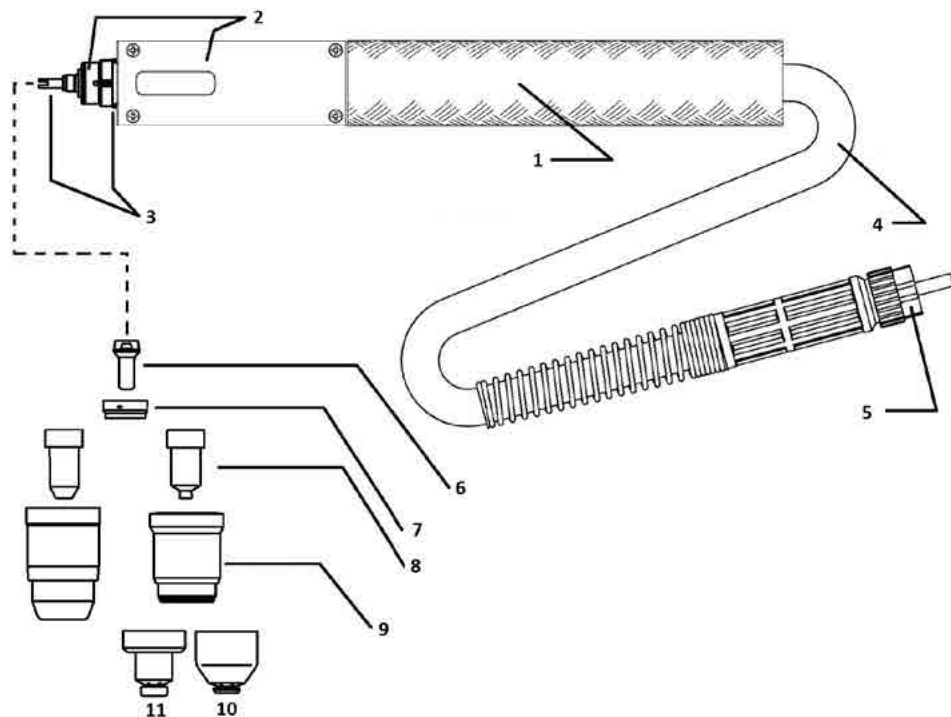
PASSEND FÜR / SUITABLE FOR  
**LINCOLN®**  
 LC40 & LC60



Original Lincoln Teile – Verschleißteile in Blisterverpackung.  
 OEM Lincoln parts – Consumables in Blister packaging.

Item	Bestell-Nr./Order No.	Ref.	Bezeichnung	Description	Euro
	05-5LC40H060	PTH-040A-CX-6MA	Handbrennerpaket 6,0 m; LC40	Hand torch, 6,0 m; LC40	
	05-5LC40H150	PTH-040A-CX-15MA	Handbrennerpaket 15,0 m; LC40	Hand torch, 15,0 m; LC40	
	05-5LC60H075	PTH-060A-CX-7M5A	Handbrennerpaket 7,5 m; LC60	Hand torch, 7,5 m; LC60	
	05-5LC60H150	PTH-060A-CX-15MA	Handbrennerpaket 15,0 m; LC60	Hand torch, 15,0 m; LC60	
1	05-5W0300601R	W0300601R	Handgriff	Handle	
2	05-5W0300600R	W0300600R	Brennerkopf	Torch head	
3	05-5W03X0893-4R	W03X0893-4R	Kühl-Kit	Cooling kit	
4	05-5W0300604R	W0300604R	Brennerkabel 7,5 m	Torch cable 7,5 m	
	05-5W0300606R	W0300606R	Brennerkabel 15,0 m	Torch cable 15,0 m	
5	05-5W03X0934-2R	W03X0934-2R	Zentralanschluss; LC40	Central connector; LC40	
	05-5W03X0934-4R	W03X0934-4R	Zentralanschluss; LC60	Central connector; LC60	
6	05-5W03X0893-1A	W03X0893-1A	Elektrode	Electrode	
	05-5W03X0893-19A	W03X0893-19A	Elektrode lang	Extended Elektrode	
7	05-5W03X0893-5R	W03X0893-5R	Swirl-Ring	Swirl-Ring	
8a	05-5W03X0893-2A	W03X0893-2A	Düse - 40 A	Tip - 40 A	
	05-5W03X0893-3A	W03X0893-3A	Düse - 50 A	Tip - 50 A	
	05-5W03X0893-15A	W03X0893-15A	Düse - 60 A	Tip - 60 A	
8b	05-5W03X0893-18A	W03X0893-18A	Kontakt-Düse max. 25 A	Contact tip max. 25 A	
	05-5W03X0893-8A	W03X0893-8A	Kontakt-Düse max. 40 A	Contact tip max. 40 A	
8c	05-5W03X0893-6A	W03X0893-6A	Kontakt-Düse 50 A	Contact tip - 50 A	
	05-5W03X0893-17A	W03X0893-17A	Kontakt-Düse 60 A	Contact tip - 60 A	
	05-5W03X0893-9A	W03X0893-9A	Kontakt-Düse Fugenhobeln	Contact tip gouging	
8d	05-5W03X0893-20A	W03X0893-20A	Düse lang 40A	Extended tip - 40A	
9a	05-5W03X0893-10A	W03X0893-10A	Düsenhalter	Nozzle retaining cap	
9b	05-5W03X0893-11A	W03X0893-11A	Kontakt-Düsenhalter	Contact nozzle retaining cap	
10	05-5W03X0893-14R	W03X0893-14R	Abstandsstück 2 Spitzen	Double pointed spacer	
11	05-5W03X0893-13A	W03X0893-13A	Schutzkappe Fugenhobeln	Shield Cap - Gouging	
12	05-5W03X0893-7A	W03X0893-7A	Schutzkappe	Shield Cap	
13	05-5W03X0893-21A	W03X0893-21A	Schutzkappe, lang	Extended Shield Cap	
	05-5W0300699A	W0300699A	Kreisschneidest	Circle Cutting attachment	
	05-5W0300699A-01		Fahrwagen	Cutting Guide	

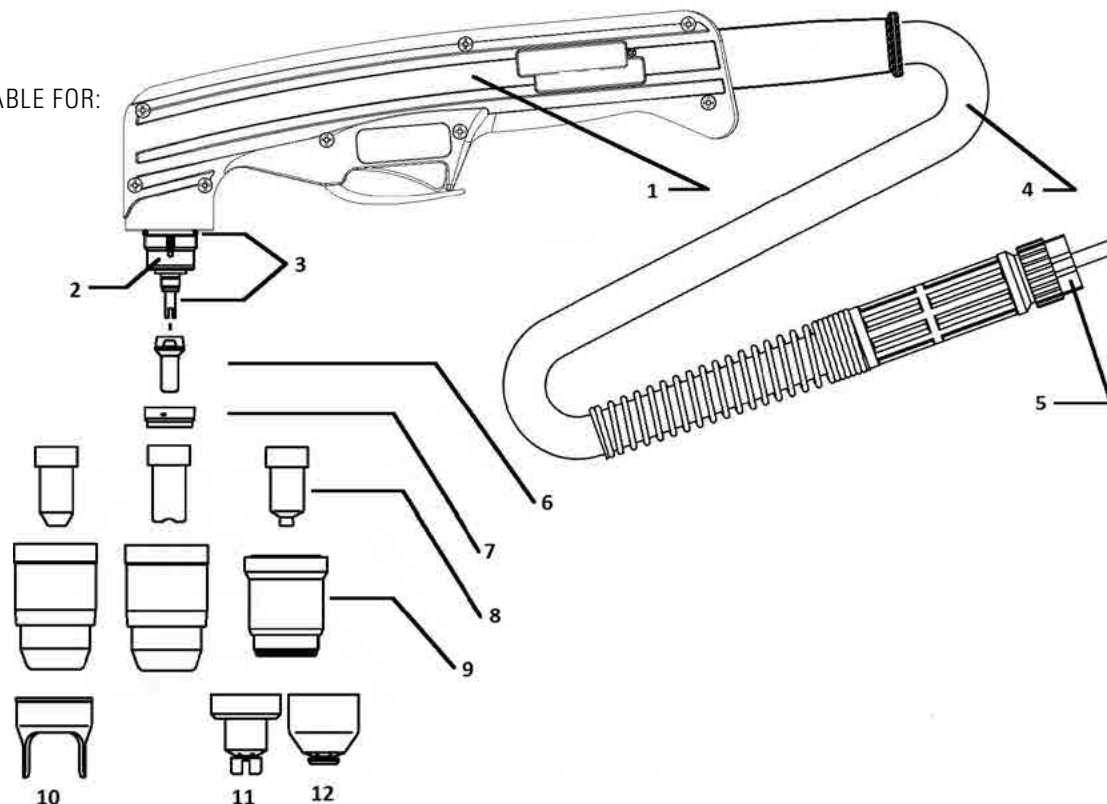
PASSEND FÜR / SUITABILI  
**LINCOLN®**  
 LC40M & LC60M



Original Lincoln Teile – Verschleißteile in Blisterverpackung.  
 OEM Lincoln parts – Consumables in Blister packaging.

Item	Bestell-Nr./Order No.	Ref.	Bezeichnung	Description	Euro
	05-5LC40M060	PTM-040A-CX-6MA	Maschinenbrenner 6,0 m; LC40	Machine torch, 6,0 m; LC40	
	05-5LC40M150	PTM-040A-CX-15MA	Maschinenbrenner 15,0 m; LC40	Machine torch, 15,0 m; LC40	
	05-5LC60M075	PTM-060A-CX-7M5A	Maschinenbrenner 7,5 m; LC60	Machine torch, 7,5 m; LC60	
	05-5LC60M150	PTM-060A-CX-15MA	Maschinenbrenner 15,0 m; LC60	Machine torch, 15,0 m; LC60	
1	05-5W0300603R	W0300603R	Führungssrohr	Machine handle	
2	05-5W0300602R	W0300602R	Brennerkopf	Torch head	
3	05-5W03X0893-4R	W03X0893-4R	Kühl-Kit	Cooling kit	
4	05-5W0300605R	W0300605R	Brennerkabel 7,5 m	Torch cable 7,5 m	
	05-5W0300607R	W0300607R	Brennerkabel 15,0 m	Torch cable 15,0 m	
5	05-5W03X0934-2R	W03X0934-2R	Zentralanschluss; LC40	Central connector; LC40	
	05-5W03X0934-4R	W03X0934-4R	Zentralanschluss; LC60	Central connector; LC60	
6	05-5W03X0893-1A	W03X0893-1A	Elektrode	Electrode	
7	05-5W03X0893-5R	W03X0893-5R	Swirl-Ring	Swirl-Ring	
8	05-5W03X0893-2A	W03X0893-2A	Düse - 40 A	Tip - 40 A	
	05-5W03X0893-3A	W03X0893-3A	Düse - 50 A	Tip - 50 A	
	05-5W03X0893-15A	W03X0893-15A	Düse - 60 A	Tip - 60 A	
	05-5W03X0893-16A	W03X0893-16A	Kontakt-Düse 40 A	Contact tip - 40 A	
	05-5W03X0893-6A	W03X0893-6A	Kontakt-Düse 50 A	Contact tip - 50 A	
	05-5W03X0893-17A	W03X0893-17A	Kontakt-Düse 60 A	Contact tip - 60 A	
	05-5W03X0893-9A	W03X0893-9A	Kontakt-Düse Fugenhobeln	Contact tip gouging	
9	05-5W03X0893-10A	W03X0893-10A	Düsenhalter	Nozzle retaining cap	
	05-5W03X0893-11A	W03X0893-11A	Kontakt-Düsenhalter	Contact nozzle retaining cap	
10	05-5W03X0893-13A	W03X0893-13A	Schutzkappe Fugenhobeln	Shield Cap - Gouging	
11	05-5W03X0893-12A	W03X0893-12A	Schutzkappe	Shield Cap	
	05-5W0300699A	W0300699A	Kreisschneidest	Circle Cutting attachment	
	05-5W0300699A-01		Fahrwagen	Cutting Guide	

PASSEND FÜR / SUITABLE FOR:  
**LINCOLN®**  
 LC65



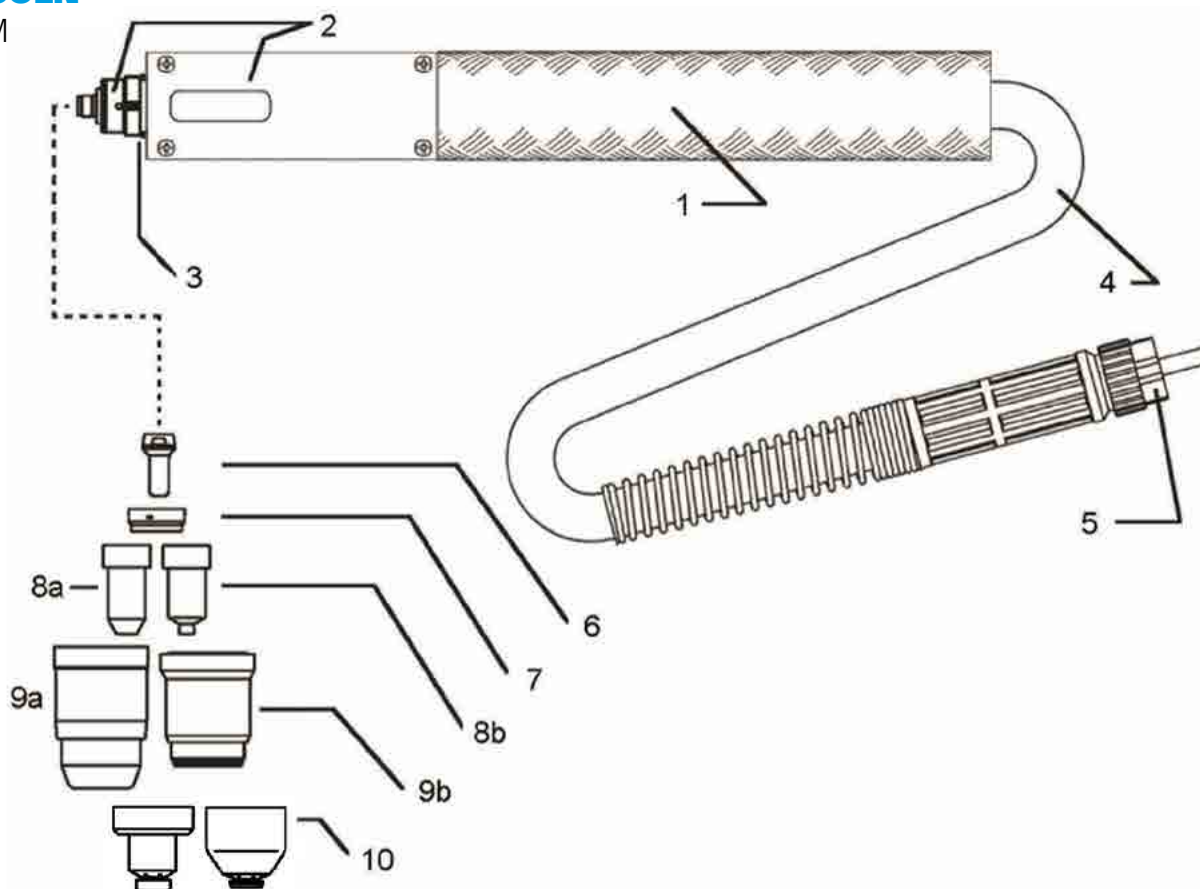
Original Lincoln Teile – Verschleißteile in Blisterverpackung.  
 OEM Lincoln parts – Consumables in Blister packaging.

Item	Bestell-Nr./Order No.	Ref.	Bezeichnung	Description	Euro
	05-5LC65H075	PTH-061A-CX-7M5A	Handbrennerpaket 7,5 m	Hand torch, 7,5 m	
	05-5LC65H150	PTH-061A-CX-15MA	Handbrennerpaket 15,0 m	Hand torch, 15,0 m	
1	05-5W0300609R	W0300609R	Handgriff	Handle	
2	05-5W0300608R	W0300608R	Brennerkopf	Torch head	
3	05-5W03X0893-49R	W03X0893-49R	Kühl-Kit	Cooling kit	
4	05-5W0300604R	W0300604R	Brennerkabel 7,5 m	Torch cable 7,5 m	
	05-5W0300606R	W0300606R	Brennerkabel 15,0 m	Torch cable 15,0 m	
5	05-5W03X0934-4R	W03X0934-4R	Zentralanschluss	Central connector	
6	05-5W03X0893-25A	W03X0893-25A	Elektrode	Electrode	
	05-5W03X0893-53A	W03X0893-53A	Elektrode lang	Extended Elektrode	
7	05-5W03X0893-50R	W03X0893-50R	Swirl-Ring	Swirl-Ring	
8a	05-5W03X0893-27A	W03X0893-27A	Düse - 40 A	Tip - 40 A	
	05-5W03X0893-28A	W03X0893-28A	Düse - 50 A	Tip - 50 A	
	05-5W03X0893-29A	W03X0893-29A	Düse - 60 A	Tip - 60 A	
8b	05-5W03X0893-26A	W03X0893-26A	Kontakt-Düse max. 40 A	Contact tip max. 40 A	
8c	05-5W03X0893-33A	W03X0893-33A	Kontakt-Düse 50 A	Contact tip - 50 A	
	05-5W03X0893-34A	W03X0893-34A	Kontakt-Düse 60 A	Contact tip - 60 A	
	05-5W03X0893-39A	W03X0893-39A	Kontakt-Düse Fugenhobeln	Contact tip gouging	
8d	05-5W03X0893-40A	W03X0893-40A	Düse lang 40/50 A	Extended tip - 40/50 A	
	05-5W03X0893-54A	W03X0893-54A	Düse lang 50/60 A	Extended tip - 50/60 A	
9a	05-5W03X0893-41A	W03X0893-41A	Düsenhalter	Nozzle retaining cap	
9b	05-5W03X0893-43A	W03X0893-43A	Kontakt-Düsenhalter	Contact nozzle retaining cap	
10	05-5W03X0893-14R	W03X0893-14R	Abstandsstück 2 Spitzen	Double pointed spacer	
11	05-5W03X0893-48A	W03X0893-48A	Schutzkappe Fugenhobeln	Shield Cap - Gouging	
12	05-5W03X0893-44A	W03X0893-44A	Schutzkappe	Shield Cap	
13	05-5W03X0893-21A	W03X0893-21A	Schutzkappe, lang	Extended Shield Cap	
	05-5W0300699A	W0300699A	Kreisschneidest	Circle Cutting attachment	
	05-5W0300699A-01		Fahrwagen	Cutting Guide	

PASSEND FÜR / SUITABLE FOR:

**LINCOLN®**

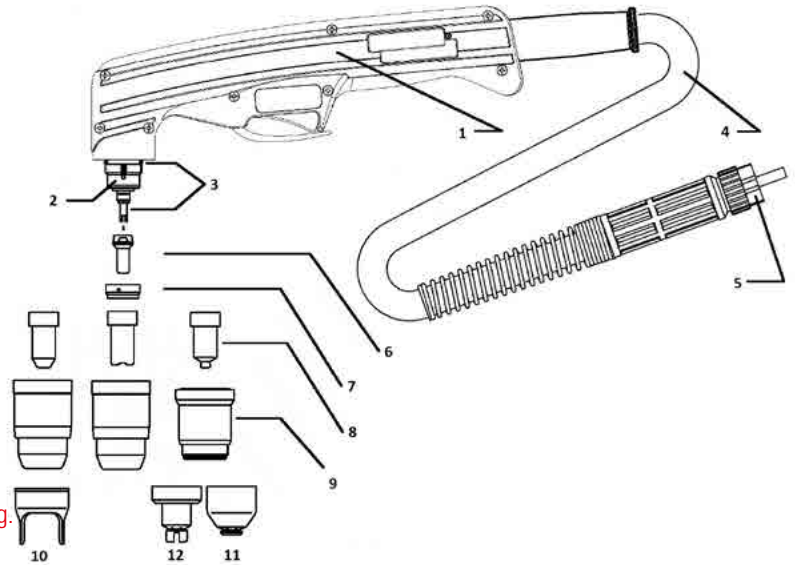
LC65M



Original Lincoln Teile – Verschleißteile in Blisterverpackung.  
 OEM Lincoln parts – Consumables in Blister packaging.

Item	Bestell-Nr./Order No.	Ref.	Bezeichnung	Description	Euro
	05-5LC65M075	PTH-061A-CX-7M5A	Maschinenbrenner 7,5 m	Machine torch, 7,5 m	
	05-5LC65M150	PTH-061A-CX-15MA	Maschinenbrenner 15,0 m	Machine torch, 15,0 m	
1	05-5W0300603R	W0300603R	Führungssrohr	Machine handle	
2	05-5W0300610R	W0300610R	Brennerkopf	Torch head	
3	05-5W03X0893-49R	W03X0893-49R	Kühl-Kit	Cooling kit	
4	05-5W0300605R	W0300605R	Brennerkabel 7,5 m	Torch cable 7,5 m	
	05-5W0300607R	W0300607R	Brennerkabel 15,0 m	Torch cable 15,0 m	
5	05-5W03X0934-4R	W03X0934-4R	Zentralanschluss	Central connector	
6	05-5W03X0893-25A	W03X0893-25A	Elektrode	Electrode	
7	05-5W03X0893-50R	W03X0893-50R	Swirl-Ring	Swirl-Ring	
8a	05-5W03X0893-27A	W03X0893-27A	Düse - 40 A	Tip - 40 A	
	05-5W03X0893-28A	W03X0893-28A	Düse - 50 A	Tip - 50 A	
	05-5W03X0893-29A	W03X0893-29A	Düse - 60 A	Tip - 60 A	
8b	05-5W03X0893-26A	W03X0893-26A	Kontakt-Düse max. 40 A	Contact tip max. 40 A	
	05-5W03X0893-33A	W03X0893-33A	Kontakt-Düse 50 A	Contact tip - 50 A	
	05-5W03X0893-34A	W03X0893-34A	Kontakt-Düse 60 A	Contact tip - 60 A	
9a	05-5W03X0893-41A	W03X0893-41A	Düsenhalter	Nozzle retaining cap	
9b	05-5W03X0893-43A	W03X0893-43A	Kontakt-Düsenhalter	Contact nozzle retaining cap	
10	05-5W03X0893-48A	W03X0893-48A	Schutzkappe Fugenhobeln	Shield Cap - Gouging	
	05-5W03X0893-46A	W03X0893-46A	Schutzkappe	Shield Cap	

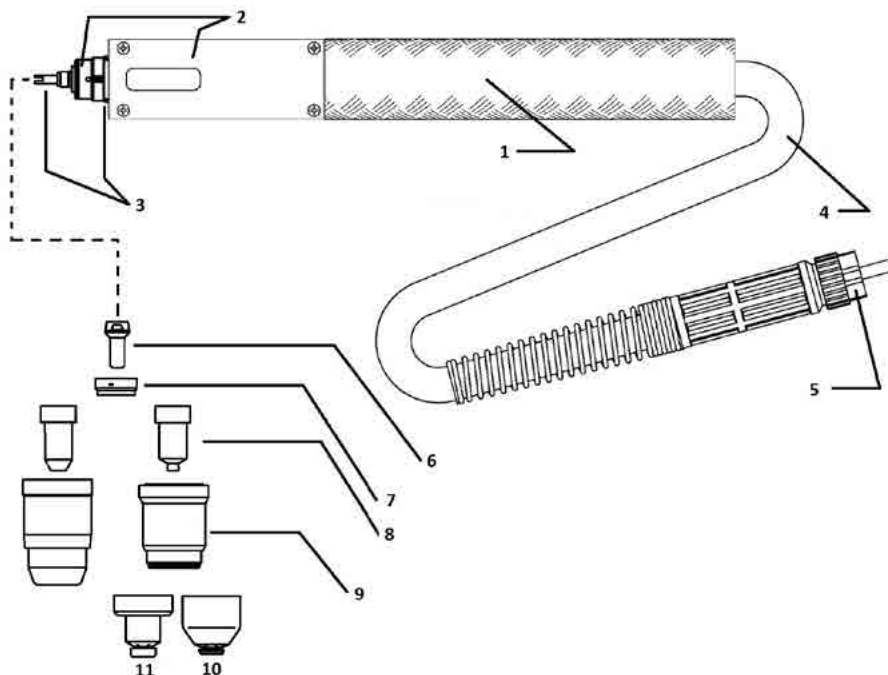
PASSEND FÜR / SUITABLE FOR:  
**LINCOLN®**  
 LC80 & LC100



Original Lincoln Teile – Verschleißteile in Blisterverpackung.  
 OEM Lincoln parts – Consumables in Blister packaging.

Item	Bestell-Nr. / Order No.	Ref.	Bezeichnung	Description	Euro
	05-5LC80H075	PTH-080A-CX-7M5A	Handbrennerpaket 7,5 m; LC80	Hand torch, 7,5 m; LC80	
	05-5LC80H150	PTH-080A-CX-15MA	Handbrennerpaket 15,0 m; LC80	Hand torch, 15,0 m; LC80	
	05-5LC100H075	PTH-100A-CX-7M5A	Handbrennerpaket 7,5 m; LC100	Hand torch, 7,5 m; LC100	
	05-5LC100H150	PTH-100A-CX-15MA	Handbrennerpaket 15,0 m; LC100	Hand torch, 15,0 m; LC100	
1	05-5W0300609R	W0300609R	Handgriff	Handle	
2	05-5W0300608R	W0300608R	Brennerkopf	Torch head	
3	05-5W03X0893-49R	W03X0893-49R	Kühl-Kit	Cooling kit	
4	05-5W0300611R	W0300611R	Brennerkabel 7,5 m	Torch cable 7,5 m	
	05-5W0300613R	W0300613R	Brennerkabel 15,0 m	Torch cable 15,0 m	
5	05-5W03X0934-7R	W03X0934-7R	Zentralanschluss; LC80	Central connector; LC80	
	05-5W03X0934-8R	W03X0934-8R	Zentralanschluss; LC100	Central connector; LC100	
6	05-5W03X0893-25A	W03X0893-25A	Elektrode	Electrode	
	05-5W03X0893-53A	W03X0893-53A	Elektrode lang	Extended Elektrode	
7	05-5W03X0893-50R	W03X0893-50R	Swirl-Ring 40-60A	Swirl-Ring 40-60A	
	05-5W03X0893-51R	W03X0893-51R	Swirl-Ring 70-100A	Swirl-Ring 70-100A	
8a	05-5W03X0893-27A	W03X0893-27A	Düse - 40 A	Tip - 40 A	
	05-5W03X0893-28A	W03X0893-28A	Düse - 50 A	Tip - 50 A	
	05-5W03X0893-29A	W03X0893-29A	Düse - 60 A	Tip - 60 A	
	05-5W03X0893-30A	W03X0893-30A	Düse - 70 A	Tip - 70 A	
	05-5W03X0893-31A	W03X0893-31A	Düse - 80 A	Tip - 80 A	
	05-5W03X0893-32A	W03X0893-32A	Düse - 100 A	Tip - 100 A	
8b	05-5W03X0893-26A	W03X0893-26A	Kontakt-Düse max. 40 A	Contact tip max. 40 A	
8c	05-5W03X0893-33A	W03X0893-33A	Kontakt-Düse 50 A	Contact tip - 50 A	
	05-5W03X0893-34A	W03X0893-34A	Kontakt-Düse 60 A	Contact tip - 60 A	
	05-5W03X0893-35A	W03X0893-35A	Kontakt-Düse 70 A	Contact tip - 70 A	
	05-5W03X0893-36A	W03X0893-36A	Kontakt-Düse 80 A	Contact tip - 80 A	
	05-5W03X0893-37A	W03X0893-37A	Kontakt-Düse 100 A	Contact tip - 100 A	
	05-5W03X0893-38A	W03X0893-38A	Kontakt-Düse Fugenhobeln	Contact tip gouging	
8d	05-5W03X0893-40A	W03X0893-40A	Düse lang 40A	Extended tip - 40A	
	05-5W03X0893-54A	W03X0893-54A	Düse lang 60A	Extended tip - 60A	
9a	05-5W03X0893-41A	W03X0893-41A	Düsenhalter 40-60A	Nozzle retaining cap 40-60A	
	05-5W03X0893-42A	W03X0893-42A	Düsenhalter 70-100A	Nozzle retaining cap 70-100A	
9b	05-5W03X0893-43A	W03X0893-43A	Kontakt-Düsenhalter	Contact nozzle retaining cap	
10	05-5W03X0893-14R	W03X0893-14R	Abstandsstück 2 Spitzen	Double pointed spacer	
11	05-5W03X0893-48A	W03X0893-48A	Schutzkappe Fugenhobeln	Shield Cap - Gouging	
12	05-5W03X0893-44A	W03X0893-44A	Schutzkappe 40-60A	Shield Cap 40-60A	
	05-5W03X0893-45A	W03X0893-45A	Schutzkappe 70-100A	Shield Cap 70-100A	
13	05-5W03X0893-21A	W03X0893-21A	Schutzkappe, lang	Extended Shield Cap	
	05-5W0300699A	W0300699A	Kreisschneidest	Circle Cutting attachment	
	05-5W0300699A-01		Fahrwagen	Cutting Guide	

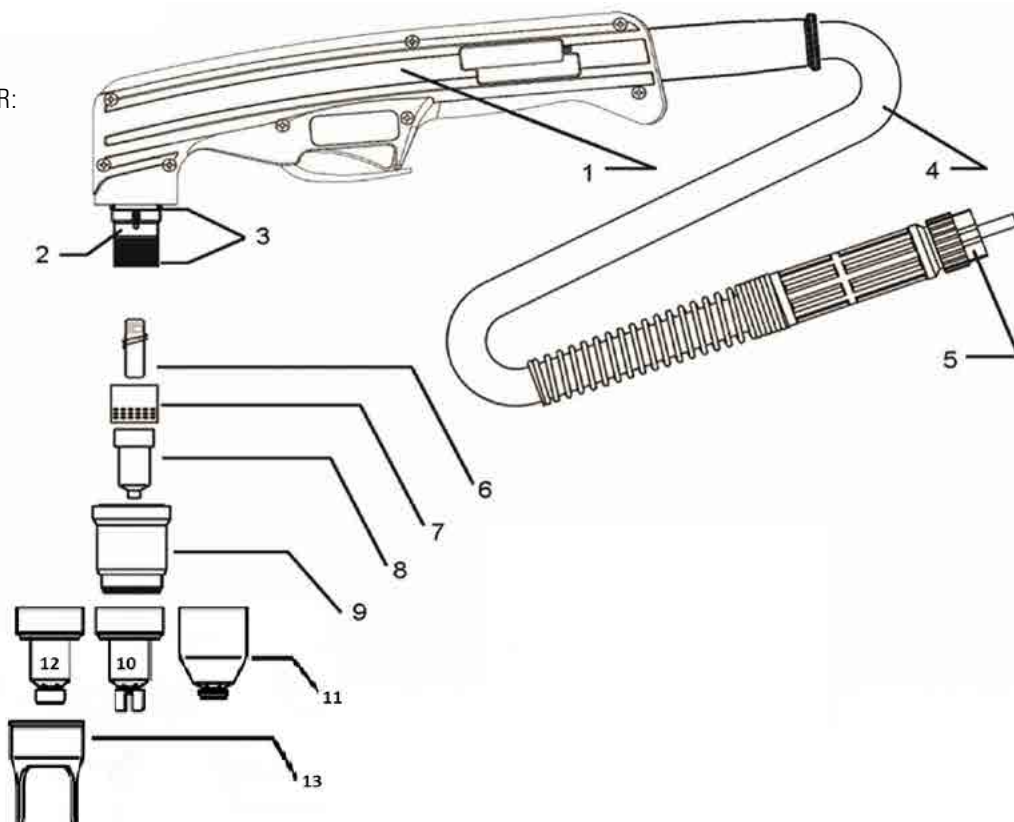
PASSEND FÜR / SUITABLE FOR:  
**LINCOLN®**  
 LC80M & LC100M



Original Lincoln Teile – Verschleißteile in Blisterverpackung.  
 OEM Lincoln parts – Consumables in Blister packaging.

Item	Bestell-Nr. / Order No.	Ref.	Bezeichnung	Description	Euro
	05-5LC80M075	PTM-080A-CX-7M5A	Maschinenbrenner 7,5 m; LC80	Machine torch, 7,5 m; LC80	
	05-5LC80M150	PTM-080A-CX-15MA	Maschinenbrenner 15,0 m; LC80	Machine torch, 15,0 m; LC80	
	05-5LC100M075	PTM-100A-CX-7M5A	Maschinenbrenner 7,5 m; LC100	Machine torch, 7,5 m; LC100	
	05-5LC100M150	PTM-100A-CX-15MA	Maschinenbrenner 15,0 m; LC100	Machine torch, 15,0 m; LC100	
1	05-5W0300603R	W0300603R	Führungsrrohr	Machine handle	
2	05-5W0300610R	W0300610R	Brennerkopf	Torch head	
3	05-5W0300893-49R	W0300893-49R	Kühl-Kit	Cooling kit	
4	05-5W0300612R	W0300612R	Brennerkabel 7,5 m	Torch cable 7,5 m	
	05-5W0300613R	W0300613R	Brennerkabel 15,0 m	Torch cable 15,0 m	
5	05-5W0300934-7R	W0300934-7R	Zentralanschluss; LC80	Central connector; LC80	
	05-5W0300934-8R	W0300934-8R	Zentralanschluss; LC100	Central connector; LC100	
6	05-5W0300893-25A	W0300893-25A	Elektrode	Electrode	
7	05-5W0300893-50R	W0300893-50R	Swirl-Ring 40-60A	Swirl-Ring 40-60A	
	05-5W0300893-51R	W0300893-51R	Swirl-Ring 70-100A	Swirl-Ring 70-100A	
8a	05-5W0300893-27A	W0300893-27A	Düse - 40 A	Tip - 40 A	
	05-5W0300893-28A	W0300893-28A	Düse - 50 A	Tip - 50 A	
	05-5W0300893-29A	W0300893-29A	Düse - 60 A	Tip - 60 A	
	05-5W0300893-30A	W0300893-30A	Düse - 70 A	Tip - 70 A	
	05-5W0300893-31A	W0300893-31A	Düse - 80 A	Tip - 80 A	
	05-5W0300893-32A	W0300893-32A	Düse - 100 A	Tip - 100 A	
8c	05-5W0300893-52A	W0300893-52A	Kontakt-Düse 40 A	Contact tip - 40 A	
	05-5W0300893-33A	W0300893-33A	Kontakt-Düse 50 A	Contact tip - 50 A	
	05-5W0300893-34A	W0300893-34A	Kontakt-Düse 60 A	Contact tip - 60 A	
	05-5W0300893-35A	W0300893-35A	Kontakt-Düse 70 A	Contact tip - 70 A	
	05-5W0300893-36A	W0300893-36A	Kontakt-Düse 80 A	Contact tip - 80 A	
	05-5W0300893-37A	W0300893-37A	Kontakt-Düse 100 A	Contact tip - 100 A	
	05-5W0300893-38A	W0300893-38A	Kontakt-Düse Fugenhobeln	Contact tip gouging	
9	05-5W0300893-41A	W0300893-41A	Düsenhalter 40-60A	Nozzle retaining cap 40-60A	
	05-5W0300893-42A	W0300893-42A	Düsenhalter 70-100A	Nozzle retaining cap 70-100A	
10	05-5W0300893-48A	W0300893-48A	Schutzkappe Fugenhobeln	Shield Cap - Gouging	
11	05-5W0300893-46A	W0300893-46A	Schutzkappe 40-60A	Shield Cap 40-60A	
	05-5W0300893-47A	W0300893-47A	Schutzkappe 70-100A	Shield Cap 70-100A	
	05-5W0300699A	W0300699A	Kreisschneidest	Circle Cutting attachment	
	05-5W0300699A-01		Fahrwagen	Cutting Guide	

PASSEND FÜR / SUITABLE FOR:  
**LINCOLN®**  
 LC105



Original Lincoln Teile – Verschleißteile in Blisterverpackung.  
 OEM Lincoln parts – Consumables in Blister packaging.

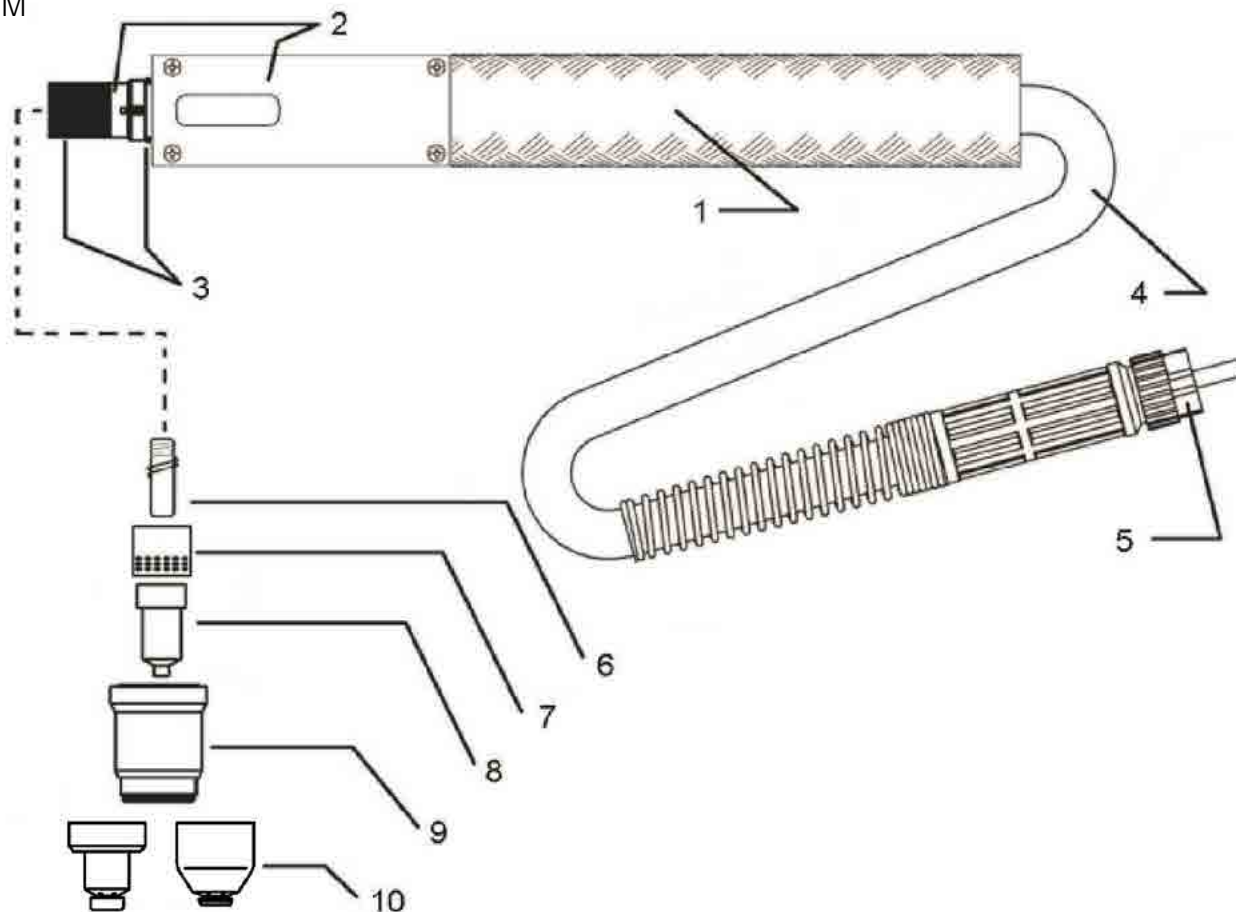
Item	Bestell-Nr./Order No.	Ref.	Bezeichnung	Description	Euro
	05-5LC105H075	PTH-101A-CX-7M5A	Handbrennerpaket 7,5 m	Hand torch, 7,5 m	
	05-5LC105H150	PTH-101A-CX-15MA	Handbrennerpaket 15,0 m	Hand torch, 15,0 m	
1	05-5W0300609R	W0300609R	Handgriff	Handle	
2	05-5W0300618R	W0300618R	Brennerkopf	Torch head	
3	05-5W03X0893-71R	W03X0893-71R	Kühl-Kit	Cooling kit	
4	05-5W0300620R	W0300620R	Brennerkabel 7,5 m	Torch cable 7,5 m	
	05-5W0300622R	W0300622R	Brennerkabel 15,0 m	Torch cable 15,0 m	
5	05-5W03X0934-8R	W03X0934-8R	Zentralanschluss	Central connector	
6	05-5W03X0893-60A	W03X0893-60A	Elektrode	Electrode	
	05-5W03X0893-57A	W03X0893-57A	Elektrode, lang	Extended Electrode	
7	05-5W03X0893-70R	W03X0893-70R	Swirl-Ring	Swirl-Ring	
8	05-5W03X0893-61A	W03X0893-61A	Düse - 40 A	Tip - 40 A	
	05-5W03X0893-62A	W03X0893-62A	Düse - 60 A	Tip - 60 A	
	05-5W03X0893-63A	W03X0893-63A	Düse - 80 A	Tip - 80 A	
	05-5W03X0893-64A	W03X0893-64A	Düse - 100 A	Tip - 100 A	
	05-5W03X0893-58A	W03X0893-58A	Düse, lang - 40 A	Extended Tip - 40 A	
	05-5W03X0893-59A	W03X0893-59A	Düse, lang - 60 A	Extended Tip - 60 A	
	05-5W03X0893-72A	W03X0893-72A	Düse, lang - 80 A	Extended Tip - 80 A	
	05-5W03X0893-73A	W03X0893-73A	Düse, lang - 100 A	Extended Tip - 100 A	
	05-5W03X0893-65A	W03X0893-65A	Fugenhobel-Düse	Gouging tip	
9	05-5W03X0893-66A	W03X0893-66A	Kontakt-Düsenhalter	Contact nozzle retaining cap	
10	05-5W03X0893-67A	W03X0893-67A	Schutzkappe	Shield Cap	
11	05-5W03X0893-69A	W03X0893-69A	Schutzkappe Fugenhobel	Shield Cap - Gouging	
12	05-5W03X0893-68A	W03X0893-68A	Schutzkappe	Shield Cap	
13	05-5W03X0893-14R	W03X0893-14R	Abstandsstück 2 Spitzen	Spacer	
14	05-5W03X0893-74A	W03X0893-74A	Schutzkappe, lang	Extended Shield Cap	
	05-5W0300699A	W0300699A	Kreisschneidest	Circle Cutting attachment	
	05-5W0300699A-01		Fahrwagen	Cutting Guide	



PASSEND FÜR / SUITABLE FOR:

**LINCOLN®**

LC105M



Original Lincoln Teile – Verschleißteile in Blisterverpackung.  
 OEM Lincoln parts – Consumables in Blister packaging.

Item	Bestell-Nr./Order No.	Ref.	Bezeichnung	Description	Euro
	05-5LC105M075	PTM-101A-CX-7M5A	Maschinenbrenner 7,5 m	Machine torch, 7,5 m	
	05-5LC105M150	PTM-101A-CX-15MA	Maschinenbrenner 15,0 m	Machine torch, 15,0 m	
1	05-5W0300603R	W0300603R	Führungsrohr	Machine handle	
2	05-5W0300618R	W0300618R	Brennerkopf	Torch head	
3	05-5W03X0893-71R	W03X0893-71R	Kühl-Kit	Cooling kit	
4	05-5W0300620R	W0300620R	Brennerkabel 7,5 m	Torch cable 7,5 m	
	05-5W0300622R	W0300622R	Brennerkabel 15,0 m	Torch cable 15,0 m	
5	05-5W03X0934-8R	W03X0934-8R	Zentralanschluss	Central connector	
6	05-5W03X0893-60A	W03X0893-60A	Elektrode	Electrode	
7	05-5W03X0893-70R	W03X0893-70R	Swirl-Ring	Swirl-Ring	
8	05-5W03X0893-61A	W03X0893-61A	Düse - 40 A	Tip - 40 A	
	05-5W03X0893-62A	W03X0893-62A	Düse - 60 A	Tip - 60 A	
	05-5W03X0893-63A	W03X0893-63A	Düse - 80 A	Tip - 80 A	
	05-5W03X0893-64A	W03X0893-64A	Düse - 100 A	Tip - 100 A	
	05-5W03X0893-65A	W03X0893-65A	Fugenhobel-Düse	Gouging tip	
9	05-5W03X0893-66A	W03X0893-66A	Kontakt-Düsenhalter	Contact nozzle retaining cap	
10	05-5W03X0893-67A	W03X0893-67A	Schutzkappe	Shield Cap	
	05-5W03X0893-69A	W03X0893-69A	Schutzkappe Fugenhobeln	Shield Cap - Gouging	