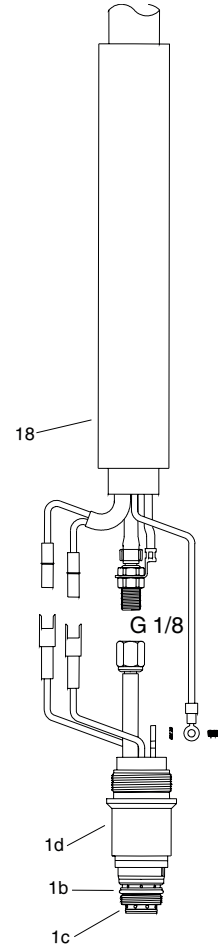
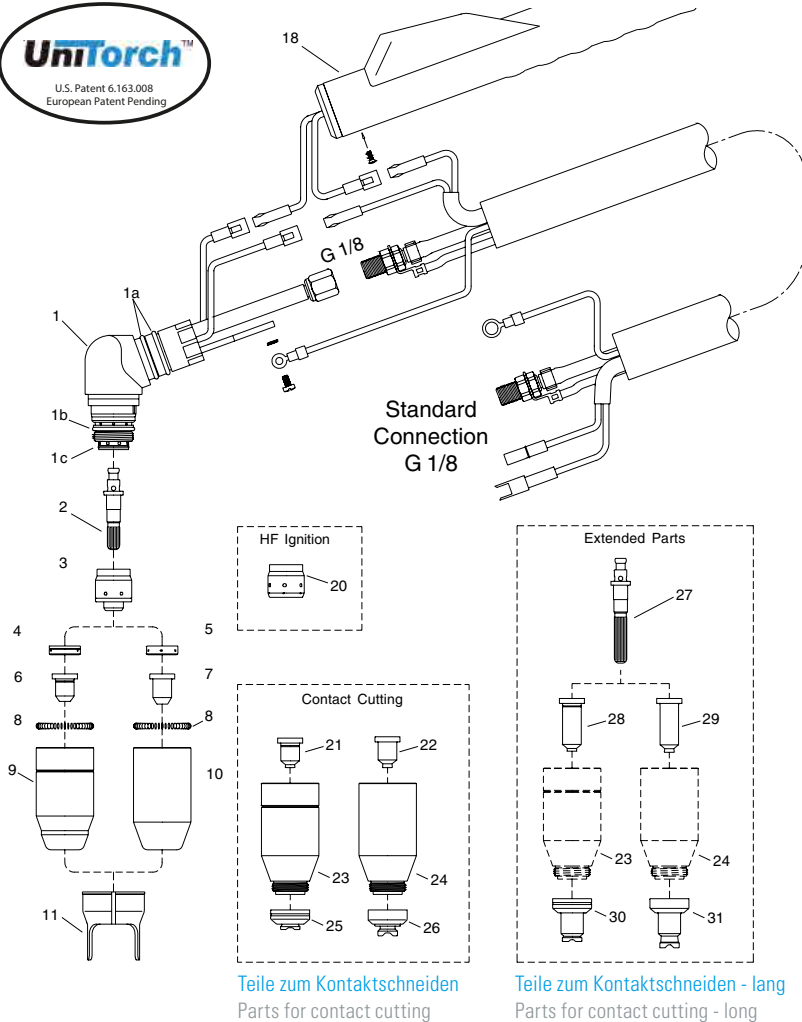


PASSEND FÜR / SUITABLE FOR:

UNITORCH™

EL-60 Hand- und Maschinenbrenner



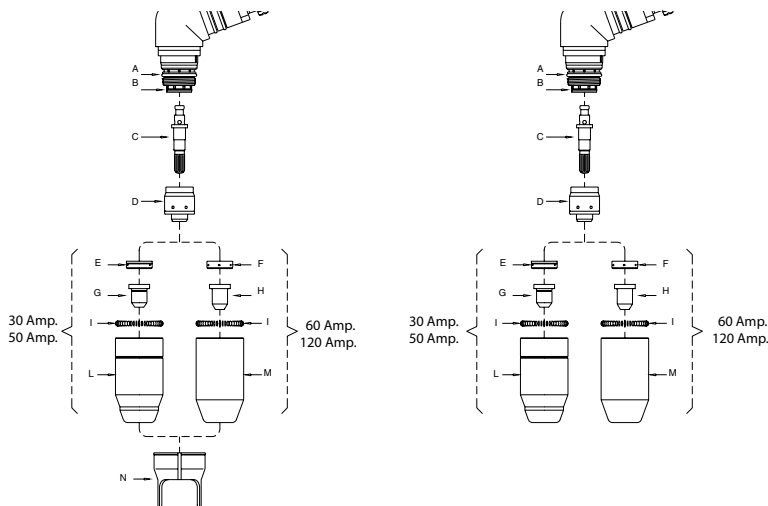
Hinweis: Brennerkörper, Elektrode und Start Cartridge sind markiert mit der Bezeichnung „EL 60“.

Reference: Torch, electrode and start cartridge are marked with the description „EL 60“.

Teile zum Kontaktschneiden
 Parts for contact cutting

Teile zum Kontaktschneiden - lang
 Parts for contact cutting - long

Bitte beachten Sie die Teileverwendung bis 50A und die von 60-120A! Please have a look for the 30-50A parts and the 60-120A parts.



Achtung:

Teile ohne eine Einkerbung auf Swirl Ring, Düsen und Düsenhalter sind bei 60-120A einsetzbar.

Teile mit einer Einkerbung auf Swirl Ring, Düsen und Düsenhalter sind bei 30-50A einsetzbar. Teile mit einer Kerbe (Swirl Ring, Düsen und Düsenhalter) dürfen nicht mit Teilen ohne Kerbe (Swirl Ring, Düsen und Düsenhalter) kombiniert werden.

Brennerkopf, Elektrode und Start-Cartridge sind gekennzeichnet mit „EL 60“.

Attention:

All parts (swirl ring, nozzles and nozzle retaining caps), which are not marked with a notch are for using between 60-120A.

All parts (swirl ring, nozzles and nozzle retaining caps), which are marked with a notch are for using between 30-50A.

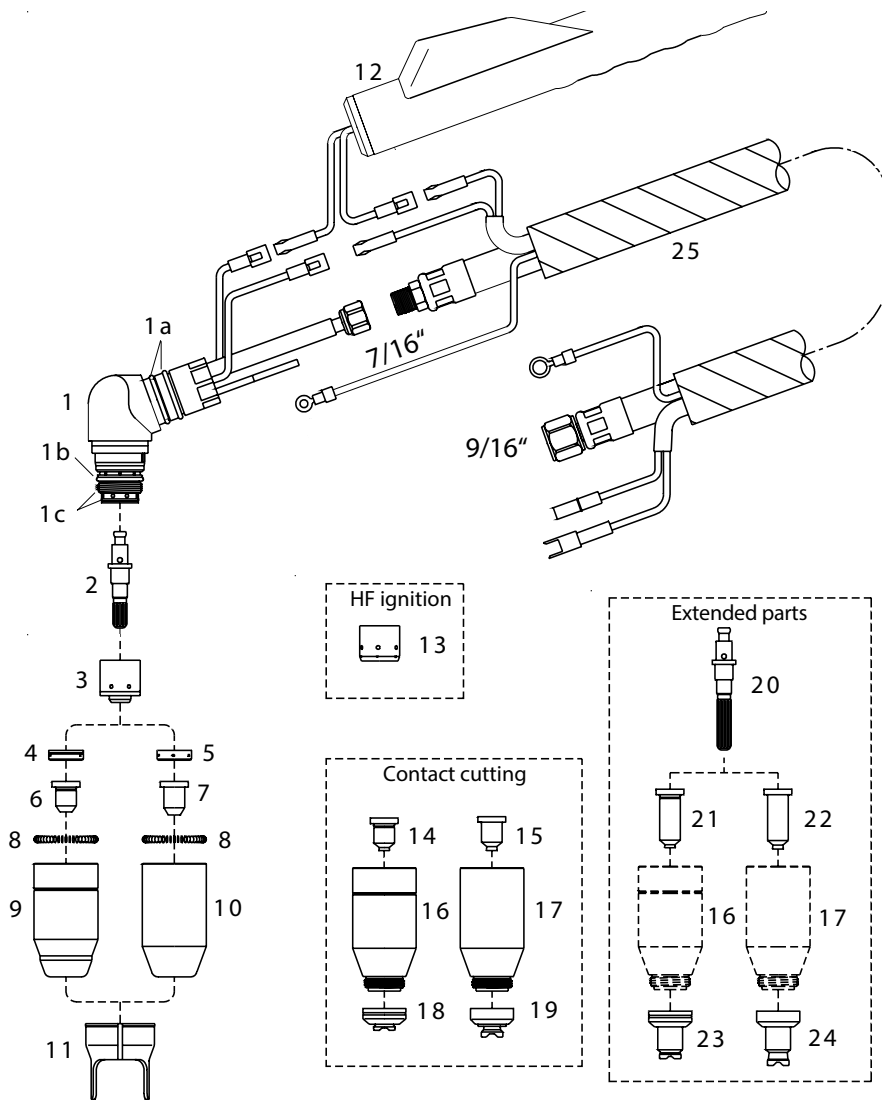
You can not use notched parts (swirl ring, nozzles and nozzle retaining caps) with parts (swirl ring, nozzles and nozzle retaining caps) without a notch.

Torch head, Electrode and Start Cartridge are marked with „EL 60“.

Item	Bestell-Nr./Order No.	Ref.	Bezeichnung	Description	Euro
	05-3009210	09210	Handbrenner, Multi 60, 6 m, ZA	Hand torch, Multi 60, 6 m, CC	
	05-3009215	09215	Handbrenner, Multi 60, 12 m, ZA	Hand torch, Multi 60, 12 m, CC	
	05-3009220	09220	Ma.-brenner, Multi 60, 6 m, ZA	Machine torch, Multi 60, 6 m, CC	
	05-3009230	09230	Ma.-brenner, Multi 60, 12 m, ZA	Machine torch, Multi 60, 12 m, CC	
1	05-3007925	07925	EL-60 Brennerkopf 70°	EL-60 Torch head 70°	
1a	05-108-0533	07100.53	O-Ring	O-Ring	
1b	05-108-0532	07300.60	O-Ring	O-Ring	
1c	05-3007920.60	07920.60	O-Ring	O-Ring	
1d	05-3007926	07926	Maschinenbrennerkopf 150°	Machine torch head 150°	
2	05-3052601	52601	Elektrode Luft/N ₂	Electrode Air/N ₂	
3	05-3007928	07928	Startkartusche 20 -120A für Zündung ohne HF	Start cartridge 20 - 120A without HF ignition	
3a	05-3007929	07929	HF-Isolator (zum Zünden mit HF)	HF-Isolator (with HF ignition)	
4	05-3060060	60060	Gasverteiler 30/60A	Gas distributor 30/60A	
5	05-3060061	60061	Gasverteiler 60/120A	Gas distributor 60/120A	
6	05-3051470	51470	Düse, Schneiden, Luft/N ₂ 30A	Tip, cutting, Air/N ₂ 30A	
	05-3051471	51471	Düse, Schneiden, Luft/N ₂ 40A	Tip, cutting, Air/N ₂ 40A	
	05-3051472	51472	Düse, Schneiden, Luft/N ₂ 50/60A	Tip, cutting, Air/N ₂ 50/60A	
7	05-3051474	51474	Düse, Schneiden, Luft/N ₂ 60A	Tip, cutting, Air/N ₂ 60A	
	05-3051475	51475	Düse, Schneiden, Luft/N ₂ 70A	Tip, cutting, Air/N ₂ 70A	
	05-3051476	51476	Düse, Schneiden, Luft/N ₂ 80A	Tip, cutting, Air/N ₂ 80A	
	05-3051477	51477	Düse, Schneiden, Luft/N ₂ 90/100A	Tip, cutting, Air/N ₂ 90/100A	
	05-3051478	51478	Düse, Schneiden, Luft/N ₂ 120A	Tip, cutting, Air/N ₂ 120A	
8	05-109-7501E	60442	Feder	Coil spring	
9	05-3060480	60480	Düsenhalter 30/60A	Shield cap 30/60A	
10	05-3060481	60481	Düsenhalter 60/120A	Shield cap 60/120A	
11	05-108-7575	60444	Abstandsstück 2 Spitzen	Double pointed spacer	
18	05-3007106E	07106E	Handgriff mit Mikroschalter	Handle with microswitch	
18a	05-029041-01	07215	Brennerrohr f. Maschinenbrenner	Handle - machine torch	
21	05-3051480	51480	Kontaktdüse, Luft/N ₂ 30A	Contact Tip, Air/N ₂ 30A	
	05-3051481	51481	Kontaktdüse, Luft/N ₂ 40A	Contact Tip, Air/N ₂ 40A	
	05-3051482	51482	Kontaktdüse, Luft/N ₂ 50/60A	Contact Tip, Air/N ₂ 50/60A	
22	05-3051484	51484	Kontaktdüse, Luft/N ₂ 60A	Contact Tip, Air/N ₂ 60A	
	05-3051485	51485	Kontaktdüse, Luft/N ₂ 70A	Contact Tip, Air/N ₂ 70A	
	05-3051486	51486	Kontaktdüse, Luft/N ₂ 80A	Contact Tip, Air/N ₂ 80A	
	05-3051487	51487	Kontaktdüse, Luft/N ₂ 90/100A	Contact Tip, Air/N ₂ 90/100A	
	05-3051488	51488	Kontaktdüse, Luft/N ₂ 120A	Contact Tip, Air/N ₂ 120A	
23	05-3060482	60482	Düsenhalter body 30/60A	Shield cap body 30/60A	
24	05-3060483	60483	Düsenhalter body 60/120A	Shield cap body 60/120A	
25	05-3060485	60485	Düsenhalter Hand 30/60A	Shield cap hand 30/60A	
26	05-3060486	60486	Düsenhalter Hand 60/120A	Shield cap hand 60/120A	
27	05-3052602	52602	Elektrode lang Luft/N ₂	Extended Electrode Air/N ₂	
28	05-3051490	51490	Kontaktdüse lang, Luft/N ₂ 30A	Extended Contact Tip, Air/N ₂ 30A	
	05-3051491	51491	Kontaktdüse lang, Luft/N ₂ 40A	Extended Contact Tip, Air/N ₂ 40A	
	05-3051492	51492	Kontaktdüse lang, Luft/N ₂ 50/60A	Extended Contact Tip, Air/N ₂ 50/60A	
29	05-3051493	51493	Kontaktdüse lang, Luft/N ₂ 60A	Extended Contact Tip, Air/N ₂ 60A	
	05-3051494	51494	Kontaktdüse lang, Luft/N ₂ 70A	Extended Contact Tip, Air/N ₂ 70A	
	05-3051495	51495	Kontaktdüse lang, Luft/N ₂ 80A	Extended Contact Tip, Air/N ₂ 80A	
	05-3051496	51496	Kontaktdüse lang, Luft/N ₂ 90/100A	Extended Contact Tip, Air/N ₂ 90/100A	
	05-3051497	51497	Kontaktdüse lang, Luft/N ₂ 120A	Extended Contact Tip, Air/N ₂ 120A	
30	05-3060490	60490	Düsenhalter lang Hand 30/60A	Extended Shield cap Hand 30/60A	
31	05-3060491	60491	Düsenhalter lang Hand 60/120A	Extended Shield cap Hand 60/120A	
	05-3051864	51864	Kreischneideset	Circle cutting attachment	
	05-3051802		Fahrwagen	Cutting guide	

PASSEND FÜR / SUITABLE FOR:
UNITORCH™
 EL-120 Handbrenner 30-120A

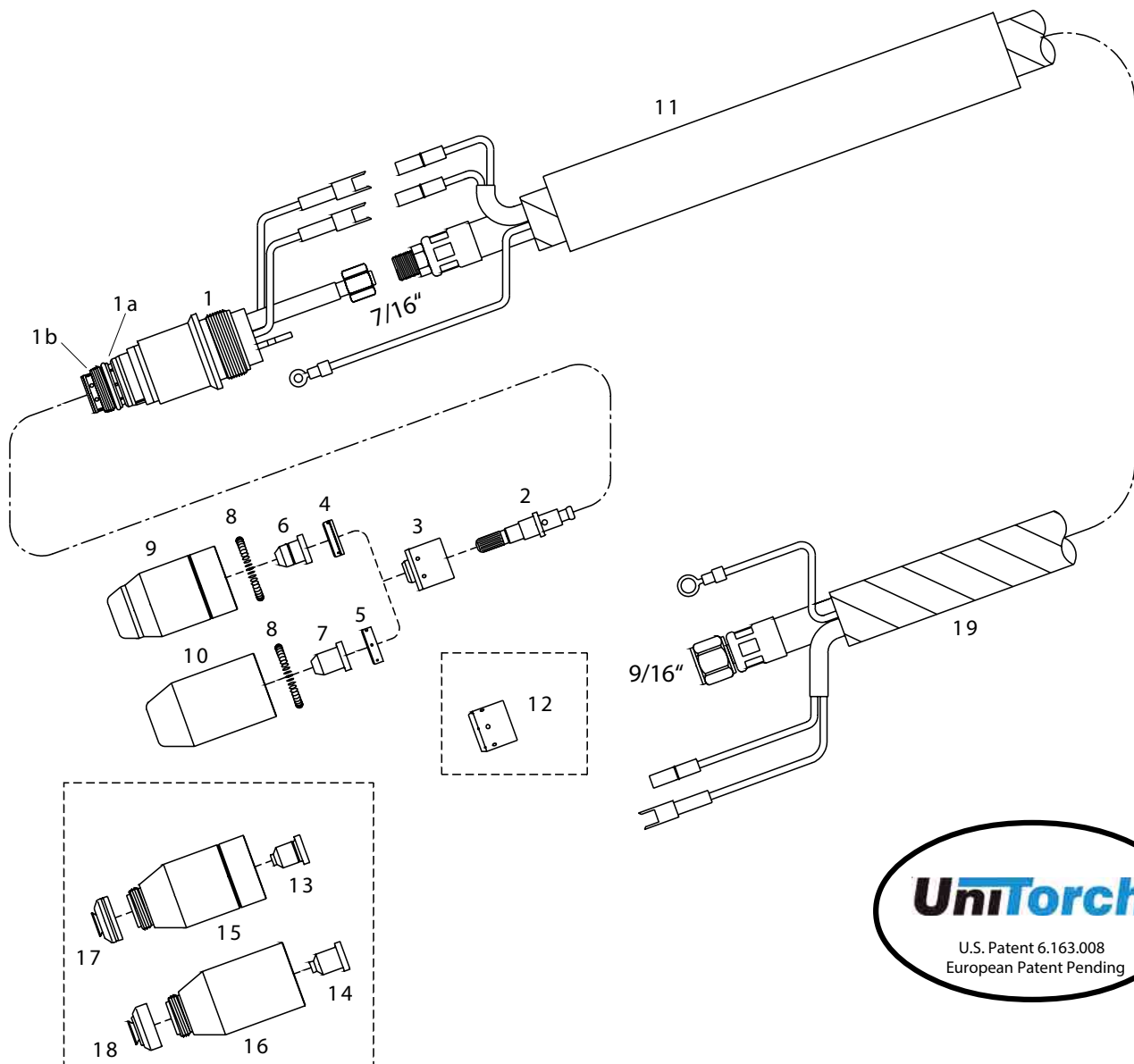
With & without HIGH FREQUENCY/
 Mit und ohne Hochfrequenz



Torches are supplied with
 Non-High Frequency parts

Item	Bestell-Nr./Order No.	Ref.	Bezeichnung	Description	Euro
	05-3009000	09000	Handbrennerpaket, 6m 9/16"	Hand torch, 6m 9/16" connection	
	05-3009010	09010	Handbrennerpaket, 12m 9/16"	Hand torch, 12m 9/16" connection	
1	05-3007920	07920	EL-120 Brennerkopf 70°	EL-120 Torch head 70°	
1a	05-108-0533	07100.53	O-Ring	O-Ring	
1b	05-108-0532	07300.60	O-Ring	O-Ring	
1c	05-3007920.60	07920.60	O-Ring	O-Ring	
2	05-3052600	52600	Elektrode Luft/N ₂	Electrode Air/N ₂	
3	05-3007923	07923	Startkartusche 30 -120A für Zündung ohne HF	Start cartridge 30/120A without HF ignition	
4	05-3060060	60060	Gasverteiler 30/60A	Gas distributor 30/60A	
5	05-3060061	60061	Gasverteiler 60/120A	Gas distributor 60/120A	
6	05-3051470	51470	Düse, Schneiden, Luft/N ₂ 30A	Tip, cutting, Air/N ₂ 30A	
	05-3051471	51471	Düse, Schneiden, Luft/N ₂ 40A	Tip, cutting, Air/N ₂ 40A	
	05-3051472	51472	Düse, Schneiden, Luft/N ₂ 50/60A	Tip, cutting, Air/N ₂ 50/60A	
7	05-3051474	51474	Düse, Schneiden, Luft/N ₂ 60A	Tip, cutting, Air/N ₂ 60A	
	05-3051475	51475	Düse, Schneiden, Luft/N ₂ 70A	Tip, cutting, Air/N ₂ 70A	
	05-3051476	51476	Düse, Schneiden, Luft/N ₂ 80A	Tip, cutting, Air/N ₂ 80A	
	05-3051477	51477	Düse, Schneiden, Luft/N ₂ 90/100A	Tip, cutting, Air/N ₂ 90/100A	
	05-3051478	51478	Düse, Schneiden, Luft/N ₂ 120A	Tip, cutting, Air/N ₂ 120A	
8	05-109-7501E	60442	Feder	Coil spring	
9	05-3060480	60480	Düsenhalter 30/60A	Shield cap 30/60A	
	05-3060480S	60480/S	Düsenhalter 30/60A Maximum Life	Shield cap 30/60A Maximum Life	
10	05-3060481	60481	Düsenhalter 60/120A	Shield cap 60/120A	
	05-3060481S	60481/S	Düsenhalter 60/120A Maximum Life	Shield cap 60/120A Maximum Life	
11	05-108-7575	60444	Abstandsstück 2 Spitzen	Double pointed spacer	
12	05-3007106E	07106E	Handgriff mit Mikroschalter	Handle with microswitch	
13	05-3007924	07924	HF-Isolator (zum Zünden mit HF)	HF-Isolator (with HF ignition)	
14	05-3051480	51480	Kontaktdüse, Luft/N ₂ 30A	Contact Tip, Air/N ₂ 30A	
	05-3051481	51481	Kontaktdüse, Luft/N ₂ 40A	Contact Tip, Air/N ₂ 40A	
	05-3051482	51482	Kontaktdüse, Luft/N ₂ 50/60A	Contact Tip, Air/N ₂ 50/60A	
15	05-3051484	51484	Kontaktdüse, Luft/N ₂ 60A	Contact Tip, Air/N ₂ 60A	
	05-3051485	51485	Kontaktdüse, Luft/N ₂ 70A	Contact Tip, Air/N ₂ 70A	
	05-3051486	51486	Kontaktdüse, Luft/N ₂ 80A	Contact Tip, Air/N ₂ 80A	
	05-3051487	51487	Kontaktdüse, Luft/N ₂ 90/100A	Contact Tip, Air/N ₂ 90/100A	
	05-3051488	51488	Kontaktdüse, Luft/N ₂ 120A	Contact Tip, Air/N ₂ 120A	
16	05-3060482	60482	Düsenhalter body 30/60A	Shield cap body 30/60A	
	05-3060482S	60482/S	Düsenhalter body 30/60A Max. Life	Shield cap body 30/60A Max. Life	
17	05-3060483	60483	Düsenhalter body 60/120A	Shield cap body 60/120A	
	05-3060483S	60483/S	Düsenhalter body 60/120A Max. Life	Shield cap body 60/120A Max. Life	
18	05-3060485	60485	Düsenhalter Hand 30/60A	Shield cap hand 30/60A	
19	05-3060486	60486	Düsenhalter Hand 60/120A	Shield cap hand 60/120A	
20	05-3052603	52603	Elektrode lang Luft/N ₂	Extended Electrode Air/N ₂	
21	05-3051490	51490	Kontaktdüse lang, Luft/N ₂ 30A	Extended Contact Tip, Air/N ₂ 30A	
	05-3051491	51491	Kontaktdüse lang, Luft/N ₂ 40A	Extended Contact Tip, Air/N ₂ 40A	
	05-3051492	51492	Kontaktdüse lang, Luft/N ₂ 50/60A	Extended Contact Tip, Air/N ₂ 50/60A	
22	05-3051493	51493	Kontaktdüse lang, Luft/N ₂ 60A	Extended Contact Tip, Air/N ₂ 60A	
	05-3051494	51494	Kontaktdüse lang, Luft/N ₂ 70A	Extended Contact Tip, Air/N ₂ 70A	
	05-3051495	51495	Kontaktdüse lang, Luft/N ₂ 80A	Extended Contact Tip, Air/N ₂ 80A	
	05-3051496	51496	Kontaktdüse lang, Luft/N ₂ 90/100A	Extended Contact Tip, Air/N ₂ 90/100A	
	05-3051497	51497	Kontaktdüse lang, Luft/N ₂ 120A	Extended Contact Tip, Air/N ₂ 120A	
23	05-3060490	60490	Düsenhalter lang Hand 30/60A	Extended Shield cap Hand 30/60A	
24	05-3060491	60491	Düsenhalter lang Hand 60/120A	Extended Shield cap Hand 60/120A	
	05-3051864	51864	Kreischneideset	Circle cutting attachment	
	05-3051802		Fahrwagen	Cutting guide	

PASSEND FÜR / SUITABLE FOR:
UNITORCH™
 EL-120 Handbrenner 30-120A



Torches are supplied with Non-High Frequency parts

PASSEND FÜR / SUITABLE FOR:

UNITORCH™

EL-120 Handbrenner 30-120A

Item	Bestell-Nr./Order No.	Ref.	Bezeichnung	Description	Euro
	05-3009020	09020	Maschinenbrennerpaket 6m 9/16"	Machine torch 6 m 9/16" connection	
	05-3009030	09030	Maschinenbrennerpaket 12m 9/16"	Machine torch 12 m 9/16" connection	
1	05-3007921	07921	Maschinenbrennerkopf	Machine torch head	
1a	05-108-0532	07300.60	O-Ring	O-Ring	
1b	05-3007920.60	07920.60	O-Ring	O-Ring	
2	05-3052600	52600	Elektrode Luft/N ₂	Electrode Air/N ₂	
3	05-3007923	07923	Startkartusche 30 -120A Zündung ohne HF	Start cartridge 30/120A without HF ignition	
4	05-3060060	60060	Gasverteiler 30/60A	Gas distributor 30/60A	
5	05-3060061	60061	Gasverteiler 60/120A	Gas distributor 60/120A	
6	05-3051470	51470	Düse, Schneiden, Luft/N ₂ 30A	Tip, cutting, Air/N ₂ 30A	
	05-3051471	51471	Düse, Schneiden, Luft/N ₂ 40A	Tip, cutting, Air/N ₂ 40A	
	05-3051472	51472	Düse, Schneiden, Luft/N ₂ 50/60A	Tip, cutting, Air/N ₂ 50/60A	
7	05-3051474	51474	Düse, Schneiden, Luft/N ₂ 60A	Tip, cutting, Air/N ₂ 60A	
	05-3051475	51475	Düse, Schneiden, Luft/N ₂ 70A	Tip, cutting, Air/N ₂ 70A	
	05-3051476	51476	Düse, Schneiden, Luft/N ₂ 80A	Tip, cutting, Air/N ₂ 80A	
	05-3051477	51477	Düse, Schneiden, Luft/N ₂ 90/100A	Tip, cutting, Air/N ₂ 90/100A	
	05-3051478	51478	Düse, Schneiden, Luft/N ₂ 120A	Tip, cutting, Air/N ₂ 120A	
8	05-109-7501E	60442	Feder	Coil spring	
9	05-3060480	60480	Düsenhalter 30/60A	Shield cap 30/60A	
	05-3060480S	60480/S	Düsenhalter 30/60A Maximum Life	Shield cap 30/60A Maximum Life	
10	05-3060481	60481	Düsenhalter 60/120A	Shield cap 60/120A	
	05-3060481S	60481/S	Düsenhalter 60/120A Maximum Life	Shield cap 60/120A Maximum Life	
11	05-029041-01	07215	Brennerrohr f. Maschinenbrenner	Handle - machine torch	
12	05-3007924	07924	HF-Isolator (zum Zünden mit HF)	HF-Isolator (with HF ignition)	
13	05-3051480	51480	Kontaktdüse, Luft/N ₂ 30A	Contact Tip, Air/N ₂ 30A	
	05-3051481	51481	Kontaktdüse, Luft/N ₂ 40A	Contact Tip, Air/N ₂ 40A	
	05-3051482	51482	Kontaktdüse, Luft/N ₂ 50/60A	Contact Tip, Air/N ₂ 50/60A	
14	05-3051484	51484	Kontaktdüse, Luft/N ₂ 60A	Contact Tip, Air/N ₂ 60A	
	05-3051485	51485	Kontaktdüse, Luft/N ₂ 70A	Contact Tip, Air/N ₂ 70A	
	05-3051486	51486	Kontaktdüse, Luft/N ₂ 80A	Contact Tip, Air/N ₂ 80A	
	05-3051487	51487	Kontaktdüse, Luft/N ₂ 90/100A	Contact Tip, Air/N ₂ 90/100A	
	05-3051488	51488	Kontaktdüse, Luft/N ₂ 120A	Contact Tip, Air/N ₂ 120A	
15	05-3060482	60482	Düsenhalter body 30/60A	Shield cap body 30/60A	
	05-3060482S	60482/S	Düsenhalter body 30/60A Max. Life	Shield cap body 30/60A Max. Life	
16	05-3060483	60483	Düsenhalter body 60/120A	Shield cap body 60/120A	
	05-3060483S	60483/S	Düsenhalter body 60/120A Max. Life	Shield cap body 60/120A Max. Life	
17	05-3060487	60487	Düsenhalter Hand 30/60A	Shield cap hand 30/60A	
18	05-3060488	60488	Düsenhalter Hand 60/120A	Shield cap hand 60/120A	