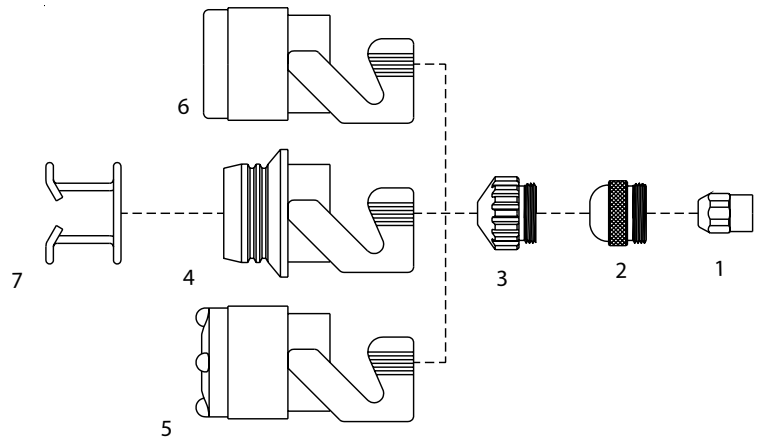


PASSEND FÜR / SUITABLE FOR:

SAF®

CP-40R – CP-100R®

FRO®



Item	Bestell-Nr. / Order No.	Ref.	Bezeichnung	Description	Euro
1	05-039408-2051	0408-2051	Elektrode - Zirkonium	Electrode - Zr.	
	05-039408-2404	0408-2404	Elektrode - HAFNIUM	Electrode - Hf.	
2	05-039408-2052	0408-2052	Düse 20/40	Tip 20/40	
3	05-039408-2261	0408-2261	Düse Ø 1,0	Tip Ø 1,0	
	05-039408-2262	0408-2262	Düse Ø 1,2	Tip Ø 1,2	
	05-039408-2385	0408-2385	Düse Ø 1,6	Tip Ø 1,6	
4	05-039408-2267	0408-2267	Düsenhalter TN - Protection	TN Protection nozzle guide	
5	05-039408-2405	0408-2405	Düsenhalter TI - Keramik	TI Ceramic assembly with bosses	
6	05-039408-2268	0408-2268	Düsenhalter mit Sicherheitsbügel	TI Ceramic guide	
7	05-001394-01	0408-2053	Abstandsfeder	Spacer spring	
	05-001678-01		Kreisschneidest	Circle Cutting attachment	
	05-001679-01		Fahrwagen	Cutting Guide	

PASSEND FÜR / SUITABLE FOR:

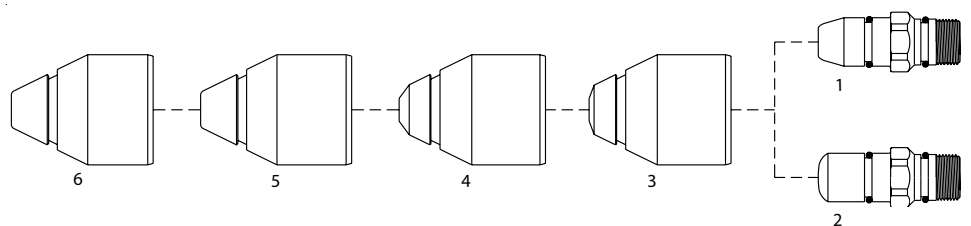
SAF®

CPM-201 / CPM-601®

SAF®

CPM-200 / CPM-250 / CPM-300 / CPM-720®

FRO®



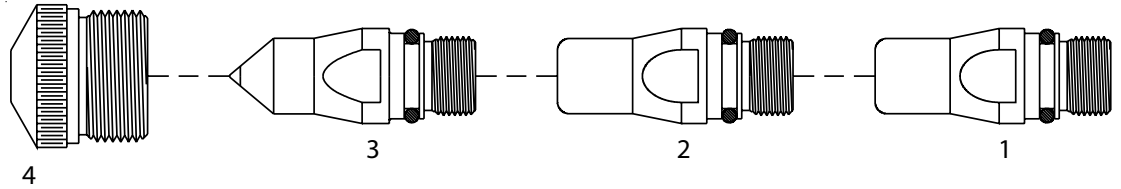
Abverkauf

remnant sale

Item	Bestell-Nr. / Order No.	Ref.	Bezeichnung	Description	Euro
1	05-039408-1482	0408-1482	Elektrode - HAFNIUM	Electrode - Hf.	
	05-039408-2074	0408-2074	Elektrode flach W2	Electrode flat W2 Tungsten	
2	05-039409-2095	0409-2095	Elektrode - H25- 120/240A - Hf.	Electrode -H25-120/240A - Hf.	
3	05-039409-2071	0409-2071	Düse 30A, O2Düse 30A, O2Düse 30A, O ₂	Tip 30 A, O2Tip 30 A, O2Tip 30 A, O ₂	
4	05-039409-2072	0409-2072	Düse 60A, O2Düse 60A, O2Düse 60A, O ₂	Tip 60 A, O2Tip 60 A, O2Tip 60 A, O ₂	
5	05-039409-2073	0409-2073	Düse 90A, O2Düse 90A, O2Düse 90A, O ₂	Tip 90A, O2Tip 90A, O2Tip 90A, O ₂	
	05-039409-2076	0409-2076	Düse 120A, O2Düse 120A, O2Düse 120A, O ₂	Tip 120A, O2Tip 120A, O2Tip 120A, O ₂	
	05-039409-1278	0409-1278	Düse 150A, O2Düse 150A, O2Düse 150A, O ₂	Tip 150A, O2Tip 150A, O2Tip 150A, O ₂	
	05-039409-1279	0409-1279	Düse 180A, O2Düse 180A, O2Düse 180A, O ₂	Tip 180A, O2Tip 180A, O2Tip 180A, O ₂	
	05-039409-1280	0409-1280	Düse 240A, O2Düse 240A, O2Düse 240A, O ₂	Tip 240A, O2Tip 240A, O2Tip 240A, O ₂	
	6	05-039409-1350	0409-1350	Düse 320A, N2Düse 320A, N2Düse 320A, N ₂	Tip 320A, N2Tip 320A, N2Tip 320A, N ₂
05-039409-1351	0409-1351	Düse 500A, N2Düse 500A, N ₂	Tip 500A, N2Tip 500A, N ₂		
05-039409-1352	0409-1352	Düse 640A, N2Düse 640A, N ₂	Tip 640A, N2Tip 640A, N ₂		

PASSEND FÜR / SUITABLE FOR:

SAF®
CPM-15®
FRO®

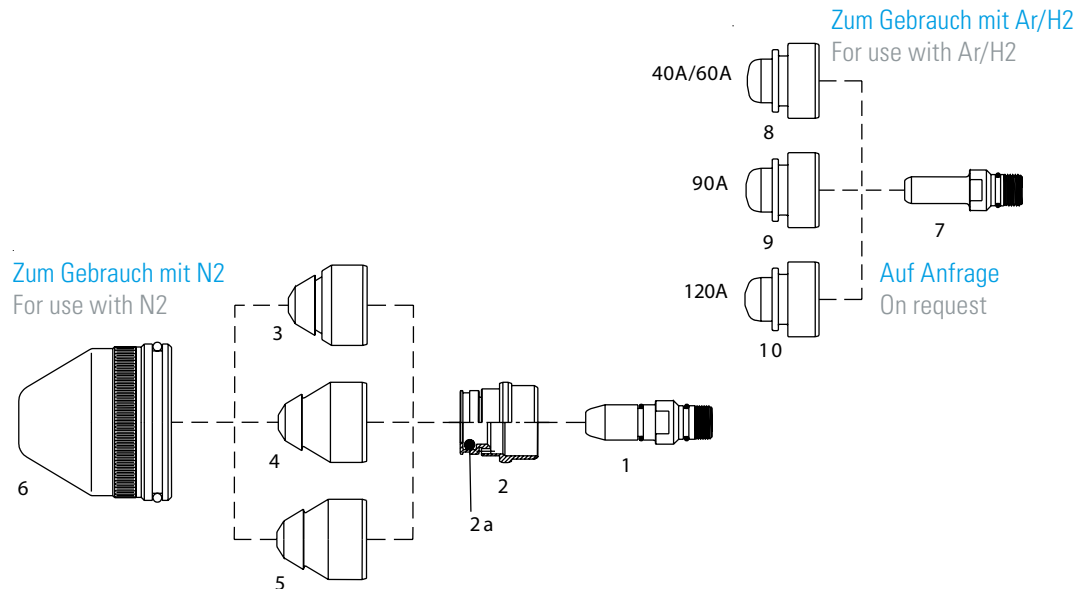


* Abverkauf
 * remnant sale

Item	Bestell-Nr./Order No.	Ref.	Bezeichnung	Description	Euro
1	05-039409-1204	0409-1204	Elektrode - Luft	Electrode - Air	
2	*05-039409-1205	0409-1205	Elektrode N2Elektrode N ₂	Electrode N2Electrode N ₂	
3	*05-039409-1206	0409-1206	Elektrode - Ar/H	Electrode - Ar/H	
4	05-039409-1210	0409-1210	Düse 40A	Tip 40 A	
	05-039409-1212	0409-1212	Düse 60A	Tip 60 A	
	05-039409-1216	0409-1216	Düse 100A	Tip 100A	
	05-039409-1218	0409-1218	Düse 150A	Tip 150A	

PASSEND FÜR / SUITABLE FOR:

SAF®
OCP-150®
FRO®



Abverkauf
 remnant sale

Item	Bestell-Nr./Order No.	Ref.	Bezeichnung	Description	Euro
1	05-039409-2194	0409-2194	Elektrode (W15), N ₂ Ar/H ₂ (XF)	Electrode (W15), N ₂ Ar/H ₂ (XF)	
2	05-039409-2209	0409-2209	Diffusor (NL), N ₂ Ar/H ₂	Diffusor (NL), N ₂ Ar/H ₂	
2a	05-039409-2168	0409-2168	O-Ring Ø 10 x 3 Silikon	O-Ring Ø 10 x 3 Silikon	
3	05-039409-2231	0409-2231	Düse 15 A, (N15), N2Düse 15 A, (N15), N ₂	Tip 15 A, (N15), N2Tip 15 A, (N15), N ₂	
	05-039409-2233	0409-2233	Düse 30 A, (N30), N2Düse 30 A, (N30), N ₂	Tip 30 A, (N30), N2Tip 30 A, (N30), N ₂	
	05-039409-2234	0409-2234	Düse 40 A, (N40), N ₂	Tip 40 A, (N40), N ₂	
	05-039409-2236	0409-2236	Düse 60 A, (N60), N ₂	Tip 60 A, (N60), N ₂	
4	05-039409-2239	0409-2239	Düse 90 A, (N90), N ₂	Tip 90 A, (N90), N ₂	
	05-039409-2240	0409-2240	Düse 120 A, (N120), N ₂	Tip 120 A, (N120), N ₂	
5	05-039409-2249	0409-2249	Düse 90 A, (A90), Ar/H ₂	Tip 90 A, (A90), Ar/H ₂	
	05-039409-2250	0409-2250	Düse 120A, (A120), Ar/H ₂	Tip 120 A, (A120), Ar/H ₂	
6	05-039409-2210	0409-2210	Düsenhalter, N ₂ Ar/H ₂	Nozzle retaining cap, N ₂ Ar/H ₂	
7	05-039409-2395	0409-2395	Elektrode WT 15	Electrode WT 15	
8	05-039409-2414	0409-2414	Düse 40 A - T 40 - INOX	Tip 40 A - T 40 - INOX	
	05-039409-2416	0409-2416	Düse 60 A - T 60 - INOX	Tip 60 A - T 60 - INOX	
9	05-039409-2419	0409-2419	Düse 90 A - INOX	Tip 90 A - T 90 - INOX	
10	05-039409-2420	0409-2420	Düse 120 A - INOX	Tip 120 A - T 120 - INOX	

PASSEND FÜR / SUITABLE FOR:

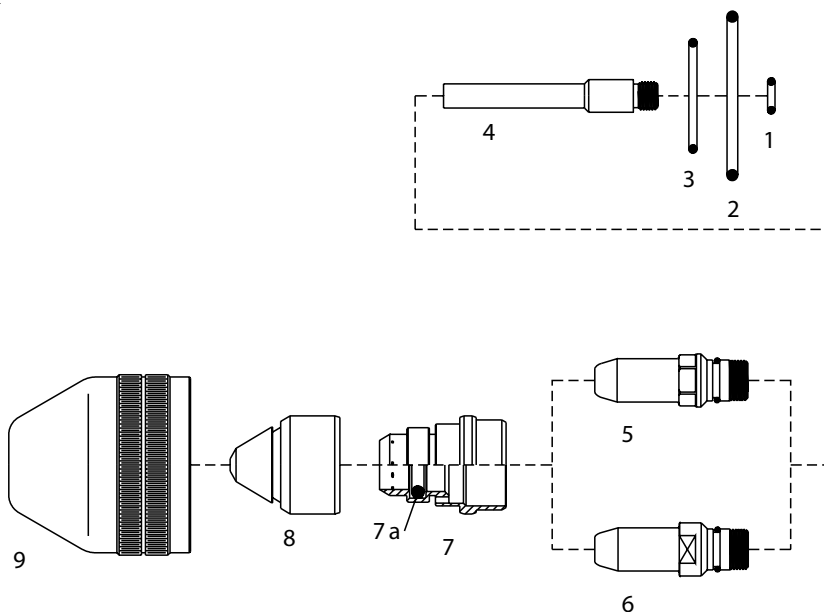
SAF®

OCP-150®

FRO®

Zum Gebrauch mit O₂

For use with O₂

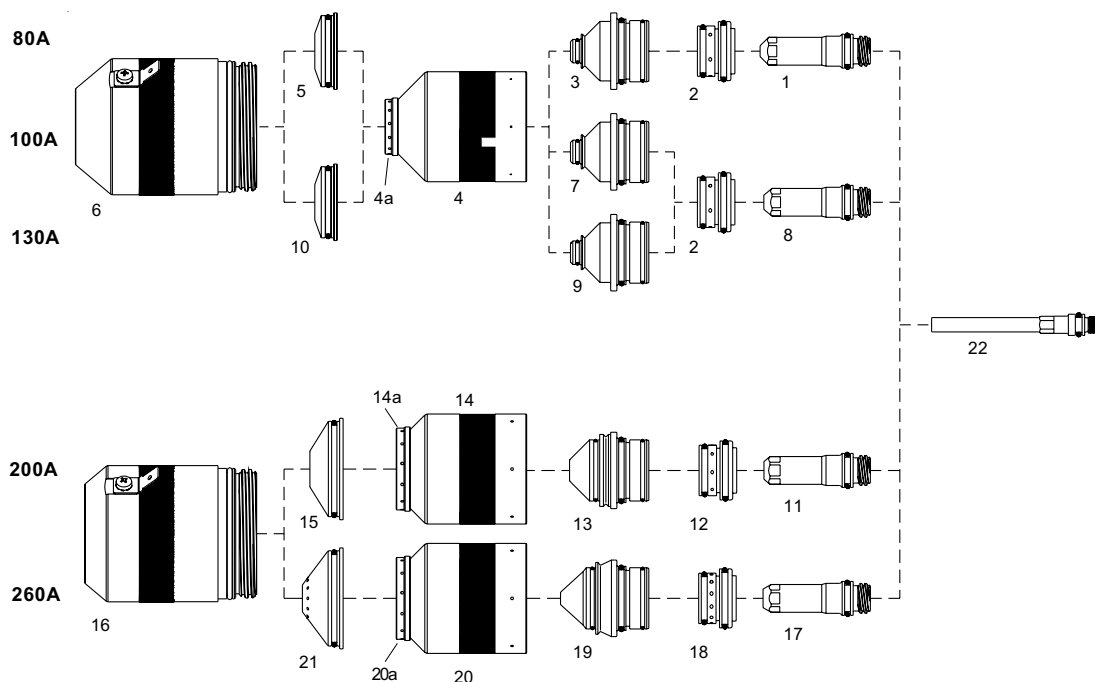


Item	Bestell-Nr./Order No.	Ref.	Bezeichnung	Description	Euro
1	05-039408-1238	0408-1238	O-Ring Ø 5,28 x 1,78 10 Stck. Nitrile - Einzelpreis	O-Ring Ø 5.28 x 1.78 10 pcs. Nitrile - Unit price	
2	05-039408-1282	0408-1282	O-Ring Ø 36,17 x 2,62 10 Stck. Nitrile - Einzelpreis	O-Ring Ø 36.17 x 2.62 10 pcs. Nitrile - Unit price	
3	05-039408-1284	0408-1284	O-Ring Ø 24 x 2 10 Stck. Nitrile - Einzelpreis	O-Ring Ø 24 x 2 10 pcs. Nitrile - Unit price	
4	05-039409-2154	0409-2154	Diffusor	Diffusor	
5	05-039409-2184	0409-2184	Elektrode, long life - Hf.	Electrode, long life - Hf.	
6	05-039409-2185	0409-2185	Elektrode - HX5 (XF)	Electrode - HX5 (XF)	
7	05-039409-2170	0409-2170	Swirl Ring OCP VD 6, 60A	Swirl Ring OCP VD 6, 60A	
	05-039409-2169	0409-2169	Swirl Ring OCP VD15, 120A	Swirl Ring OCP VD15, 120A	
7a	05-039409-2168	0409-2168	O-Ring Ø 10 x 3 (10 Stck.) Silikon	O-Ring Ø 10 x 3 (10 pcs.) Silicone	
8	05-039409-2171	0409-2171	Düse 15A	Tip 15A	
	05-039409-2173	0409-2173	Düse 30A	Tip 30A	
	05-039409-2174	0409-2174	Düse 40A	Tip 40A	
	05-039409-2176	0409-2176	Düse 60A	Tip 60A	
	05-039409-2183	0409-2183	Düse 90A	Tip 90A	
	05-039409-2186	0409-2186	Düse 120A	Tip 120 A	
9	05-039409-2166	0409-2166	Düsenhalter	Nozzle retaining cap	

PASSEND FÜR / SUITABLE FOR:

SAF-FRO®

CPM-400®



Item	Bestell-Nr./Order No.	Ref.	Bezeichnung	Description	Euro
1	05-039275460	W000275460	Elektrode 80A	Electrode 80A	
2	05-031220179	W000275461	Swirl Ring 80-100-130A Max Life	Swirl Ring 80-100-130A Max Life	
3	05-031220188TD	W000275459	Düse 80A	Nozzle 80A	
4	05-031220176	W000275458	Düsenkappe 80-130A	Retaining cap 80-130A	
5	05-031220189	W000275456	Schutzkappe 80A	Shield 80A	
6	05-031220173	W000275442	Brennerkappe 80-130A	Shield cap 80-130A "Top Quality"	
	05-031220173L	W000275442L	Brennerkappe 80-130A	Shield cap 80-130A	
7	05-031220510TD	W000275463	Düse 100A	Nozzle 100A	
8	05-039275466	W000275466	Elektrode 100-130A	Electrode 100-130A	
9	05-031220182TD	W000275465	Düse 130A	Nozzle 130A	
10	05-031220183	W000275462	Schutzkappe 100-130A	Shield 100-130A	
11	05-039275467	W000275467	Elektrode 200A	Electrode 200A	
12	05-031220353	W000275470	Swirl Ring 200A Max Life	Swirl Ring 200A Max Life	
13	05-031220354TD	W000275468	Düse 200A	Nozzle 200A	
14	05-031220355	W000275472	Düsenkappe 200A	Retaining cap 200A	
15	05-031220356	W000275473	Schutzkappe 200A	Shield 200A	
16	05-031220398	W000275439	Brennerkappe 200-260A	Shield cap 200-260A "Top Quality"	
	05-031220398L	W000275439L	Brennerkappe 200-260A	Shield cap 200-260A	
17	05-039275475	W000275475	Elektrode 260A	Electrode 260A	
18	05-031220436	W000275477	Swirl Ring 260A Max Life	Swirl Ring 260A Max Life	
19	05-031220439TD	W000275476	Düse 260A	Nozzle 260A	
20	05-031220433	W000275478	Düsenkappe 260A	Retaining cap 260A	
21	05-031220440	W000275479	Schutzkappe 260A	Shield 260A	
22	05-039275433	W000275433	Kühlrohr	Water cooling tube	
4a	05-031220176-01	W000275458R	Ring für Düsenkappe 80-130A	RING for Retaining Cap 80-130A	
14a	05-031220355-01	W000275472R	Ring für Düsenkappe 200A	RING for Retaining Cap 200A	
20a	05-031220433-01	W000275478R	Ring für Düsenkappe 260A	RING for Retaining Cap 260A	