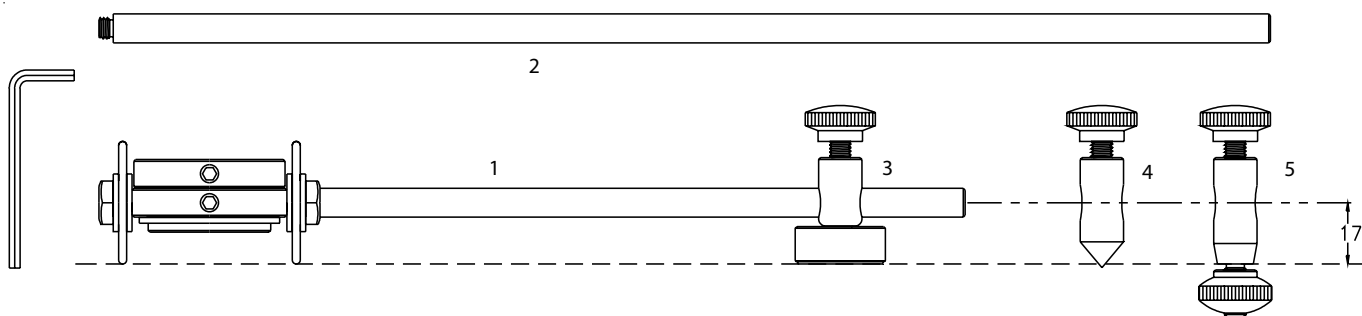


PASSEND FÜR / SUITABLE FOR:

Kreisschneideset / CIRCLE CUTTING attachment

Cebora® P50, P70 und CP90; Lincoln® EX60 und EX100RF; OTC® D12000;
 Hypertherm® Max 40/42 und Powermax 600/800/900/1000/1650; Binzel® PSB60/80/121;
 SAF® CP40R/CP100R; Trafimet® A53-A81; PM PT20C-PT80, ST70, ST120 und TH125;
 Uitorch®; Eurolook®; Thermal Dynamics® PCH25-PCH80; Telwin® Plasma34-54

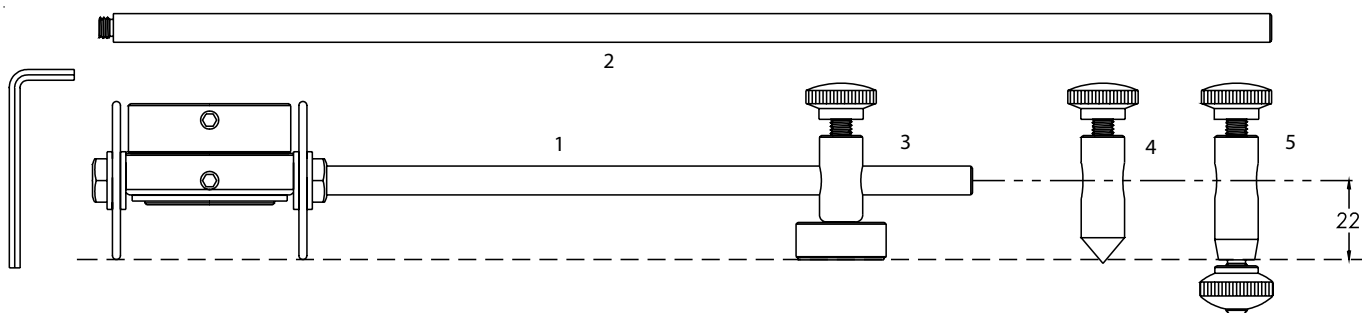


Item	Bestell-Nr./Order No.	Ref.	Bezeichnung	Description	Euro
1	05-001663-01		Führungsstange 250 mm	Radius bar mm. 250	
2	05-001664-01		Führungsstange 400 mm	Radius bar mm. 400	
3	05-001662-01		Magnet	Magnetic base assembly	
4	05-001665-01		Körnerspitze	Free centering straight pin	
5	05-001666-01		Rundführung	Straight locking pin	

PASSEND FÜR / SUITABLE FOR:

Kreisschneideset / CIRCLE CUTTING attachment

Cebora® P150 und CP200; Trafimet® A101-A151; Lincoln® EX100; Hypertherm® Max100;
 Thermal Dynamics® PCH51; Telwin® Plasma 160



Item	Bestell-Nr./Order No.	Ref.	Bezeichnung	Description	Euro
1	05-001663-01		Führungsstange 250 mm	Radius bar mm. 250	
2	05-001664-01		Führungsstange 400 mm	Radius bar mm. 400	
3	05-001693-01		Magnet	Magnetic base assembly	
4	05-001694-01		Körnerspitze	Free centering straight pin	
5	05-001695-01		Rundführung	Straight locking pin	