

PASSEND FÜR / SUITABLE FOR:

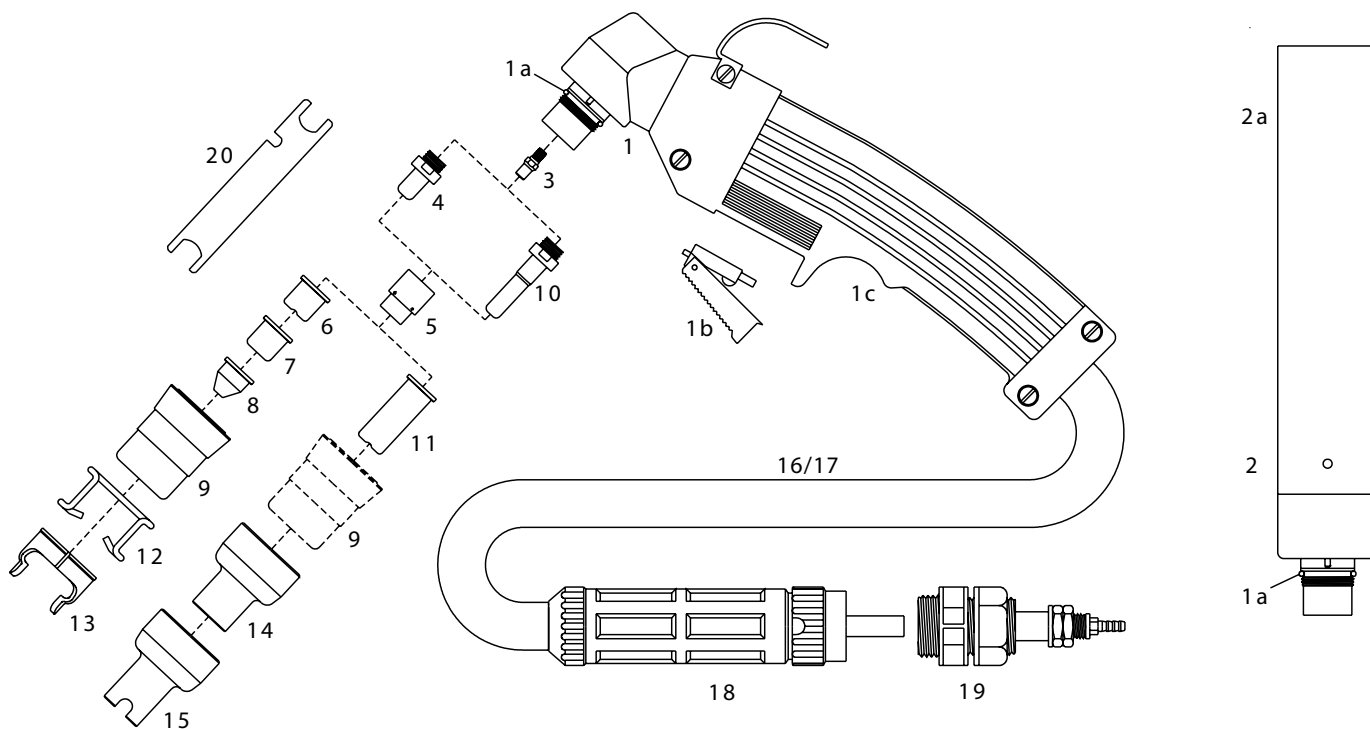
EWS® LINCOLN®

EX 40 - 2V - EX 60 - PC65

Castolin® Airjet 60

Technische Daten / Technical Data:

Sicherheitssystem / Safety system:	Elektrisch / Electrical
Zündung / Ignition:	Pilotlichtbogen mit HF-Zündung / Pilot arc with HF-ignition
Schneidleistung / Cutting performance:	70A bei 60 % Einschaltdauer / 70A at 60 % duty cycle
Luftversorgung / Air supply:	Saubere, trockene Luft, 4,5 bar – 220 l/min Pure, dry air, 4,5 bar – 220 l/min
Nachströmzeit / Post flow time:	Ca. 90 s empfohlen / Ca. 90 s recommended



Original-Brenner und -Verschleißteile auf Anfrage (Blisterverpackung).
 OEM torches and consumables on request (blister packaging).

PASSEND FÜR / SUITABLE FOR:

EWS® LINCOLN®

EX 40 - 2V - EX 60 – PC65

Castolin® Airjet 60

Item	Bestell-Nr./Order No.	Ref.	Bezeichnung	Description	Euro
	05-001573-03	W0400030	Handbrenner 6 m ZA	Hand torch 6 m (central connector)	
	05-001573-04		Handbrenner 12 m ZA	Hand torch 12 m (central connector)	
	05-001566-01	W0400046	Maschinenbrenner 6 m ZA	Machine torch 6 m (central connector)	
	05-001566-20	W0400033	Maschinenbrenner 12 m ZA	Machine torch 12 m (central connector)	
1	05-001351-01	W0300100	Handbrennerkopf	Hand torch head	
1a	05-001731-01	W0300101	O-Ring	O-Ring	
1b	05-001758-02	W0300103	Schalter	Switch	
1c	05-001758-01	W0300102	Handgriff mit Druckknopf	Handgrip with microswitch	
2	05-001349-01	W0300148	Maschinenbrennerkopf	Machine torch head	
2a	05-001774-01	W0300144	Führungsrohr	Machine handle	
3	05-001732-01	W0300104	Diffusor	Diffusor	
4	05-001402-02	W0300105	Elektrode	Electrode	
5	05-001511-01	W0300106	Swirl Ring	Swirl ring	
6	05-001309-01	W0300155	Düse, Ø 0,9 - 35A	Tip Ø 0.9 - 35A	
	05-001396-01	W0300107	Düse, Long Life Ø 1,0 - 50A	Tip Long Life Ø 1.0 - 50A	
	05-001396-02	W0300192	Düse, Long Life Ø 1,1 - 60A	Tip Long Life Ø 1.1 - 60A	
	05-001308-01	W0300108	Düse, Long Life Ø 1,2 - 70A	Tip Long Life Ø 1.2 - 70A	
7	05-027050-01	W0300149	Düse, flach Ø 1,0	Tip flat, Ø 1.0	
	05-027050-02	W0300150	Düse, flach Ø 1,2	Tip flat, Ø 1.2	
8	05-001305-01	W0300151	Düse, kurz, konisch Ø 1,0	Pipe saddle tip Ø 1.0	
	05-001305-02	W0300152	Düse, kurz, konisch Ø 1,2	Pipe saddle tip Ø 1.2	
9	05-001710-01	W0300109	Düsenhalter	Nozzle retaining cap	
10	05-001403-02	W0300110	Elektrode, lang	Extended electrode	
11	05-001366-01	W0300236	Düse lang Ø 0,9 mm - 35A	Extended tip Ø 0.9 - 35A	
	05-001395-01	W0300111	Düse lang Ø 1,0 mm - 50A	Extended tip long life Ø 1.0 - 50A	
	05-001395-03	W0300237	Düse lang Ø 1,1 mm - 60A	Extended tip long life Ø 1.1 - 60A	
	05-001395-02	W0300112	Düse lang Ø 1,2 mm - 70A	Extended tip long life Ø 1.2 - 70A	
12	05-001394-01	W0300113	Abstandsfeder	Spacer spring	
13	05-001405-01	W0300114	Abstandsstück 2 Spitzen	Double pointed spacer	
14	05-001751-01	W0300238	Düsenchutz	Shield cap, hand	
15	05-001752-01	W0300239	Düsenchutz ab 50A	Spacer for contact cutting, hand	
16/17	05-001715-01	W0300242	Kabel, 6 m, Handbr., (1/8")	Cable 6 m, Hand torch (1/8")	
	05-001716-01	W0300243	Kabel, 12 m, Handbr., (1/8")	Cable 12 m, Hand torch (1/8")	
18	05-001773-01	W0300117	ZA Brennerseite	Central connector torch side	
19	05-001772-01	W0300118	ZA Maschinenseite	Central connector machine side	
20	05-001733-01	W0300119	Elektrodenschlüssel	Wrench for electrode	
	05-001668-01		Kreisschneidest	Circle Cutting attachment	
	05-001669-01		Fahrwagen	Cutting Guide	

PASSEND FÜR / SUITABLE FOR:

EWS® LINCOLN®

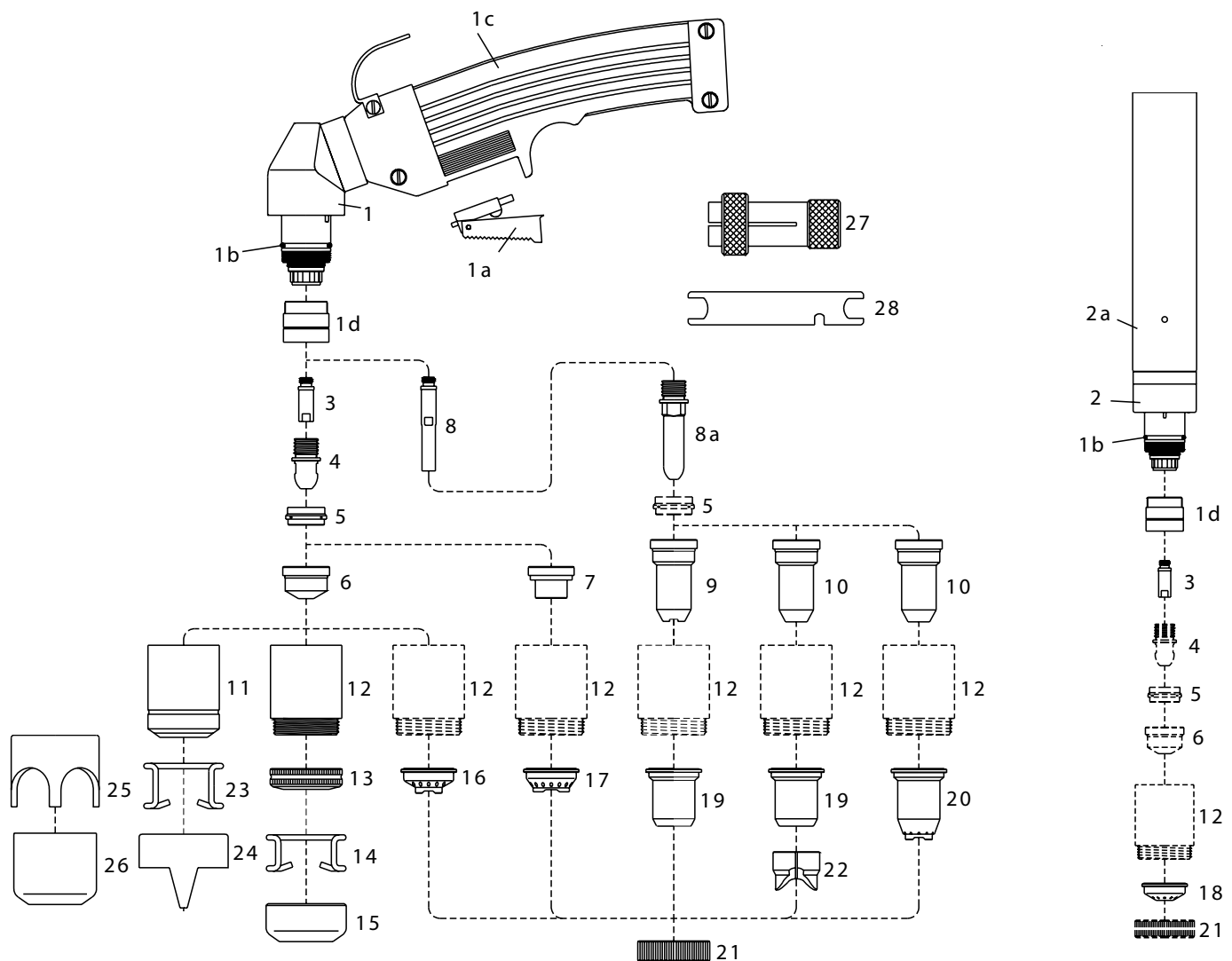
EX 100

PC105

Castolin® Airjet 100

Technische Daten / Technical Data:

Sicherheitssystem / Safety system:	Elektrisch / Electrical
Zündung / Ignition:	Pilotlichtbogen mit HF-Zündung / Pilot arc with HF-ignition
Schneidleistung / Cutting performance:	100A bei 60 % Einschaltdauer / 100A at 60 % duty cycle
Luftversorgung / Air supply:	Saubere, trockene Luft, 4,5 bar – 180 l/min Pure, dry air, 4,5 bar – 180 l/min
Nachströmzeit / Post flow time:	Ca. 90 s empfohlen / Ca. 90 s recommended



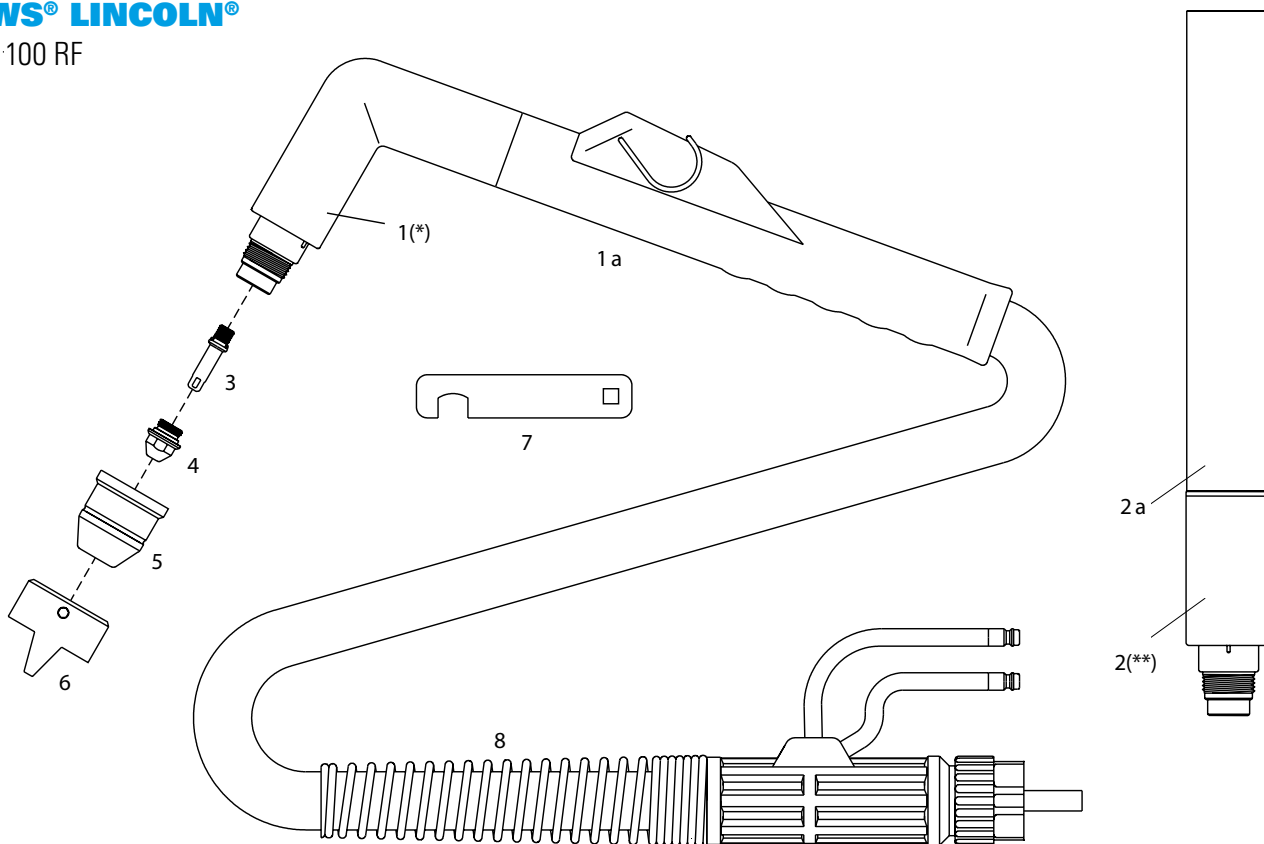
Original-Brenner und -Verschleißteile auf Anfrage (Blisterverpackung).
 OEM torches and consumables on request (blister packaging).

Item	Bestell-Nr./Order No.	Ref.	Bezeichnung	Description	Euro
	05-001768-06	W0400052	Handbrenner 6 m ZA	Hand torch 6 m (central connector)	
	05-001768-12	W0400037	Handbrenner 12 m ZA	Hand torch 12 m (central connector)	
	05-001769-06	W0400034	Maschinenbrenner 6 m ZA	Machine torch 6 m (central connector)	
	05-001769-12	W0400035	Maschinenbrenner 12 m ZA	Machine torch 12 m (central connector)	
1	05-001795-01	W0300263	Handbrennerkopf	Hand torch head	
1a	05-001758-02	W0300103	Schalter	Switch	
1b	05-001771-01	W0300121	O-Ring	O-Ring	
1c	05-001758-01	W0300102	Handgriff mit Druckknopf	Handgrip with microswitch	
1d	05-001736-01		Isolierhülse	Front Insulator	
2	05-001796-01	W0300143	Maschinenbrennerkopf	Machine torch head	
2a	05-001774-01	W0300144	Führungsrohr	Machine handle	
3	05-001379-01	W0300122	Diffusor	Diffusor	
4	05-001376-01	W0300123	Elektrode	Electrode	
5	05-001377-01	W0300124	Swirl Ring	Swirl ring	
6	05-001371-01		Düse, long life Ø 1,10	Tip long life Ø 1,10	
	05-001372-01	W0300174	Düse, long life Ø 1,35	Tip long life Ø 1,35	
	05-001373-01	W0300175	Düse, long life Ø 1,60	Tip long life Ø 1,60	
	05-001374-24	W0300128	Düse Ø 2.4 Hobeldüse	Gouging tip Ø 2,4	
7	05-001781-13	W0300135	Kontakt Düse 1.35	Contact tip Ø 1,35	
	05-001781-16	W0300137	Kontakt Düse 1.6	Contact tip Ø 1,6	
8	05-001379-02		Diffusor , lang	Extended Diffusor	
8a	05-001517-02	W0300133	Elektrode, lang, long life - Hf	Extended electrode, long life - Hf	
9	05-001369-01	W0300134	Kontaktdüse, lang max 50A	Contact extended tip max. 50A	
10	05-001369-02	W0300178	Düse, lang, Ø 1,35 - 90A	Extended tip Ø 1,35 - 90A	
	05-001369-03	W0300179	Düse, lang, Ø 1,6 - 120A	Extended tip Ø 1,6 - 120A	
11	05-001713-01	W0300129	Düsenhalter	Nozzle retaining cap	
12	05-001784-01	W0300138	Kontaktdüsenhalter, long life	Contact nozzle retaining cap	
	05-001785-01		Kontaktdüsenhalter, Max life	Contact nozzle retaining cap, Max life	
13	05-001789-01	W0300244	Überwurf - Federträger	Spring holder protection nut	
14	05-001790-01	W0300245	Abstandsfeder	Spacer spring	
15	05-001407-01		Spritzschutz Fugenhobel	Gouging spacer	
16	05-001791-01	W0300180	Düsenschutz Standard	Spacer for contact cutting, hand	
17	05-001787-01		Düsenschutz Kontaktdüse	Spacer for contact cutting, hand	
18	05-001788-02	W0300181	Düsenschutz Standard	Shield cup, machine	
19	05-001792-01	W0300182	Düsenschutz (max 50A)	Shield cup, hand (max. 50A)	
20	05-001793-01	W0300183	Düsenschutz lange Kontaktdüse	Spacer for contact cutting, hand	
21	05-001794-01	W0300184	Überwurfmutter	Locking nut	
22	05-001793-02		Abstandsstück 2 Spitzen	Spacer for extended tips High Amp.	
23	05-001386-01	W0300130	Abstandsfeder	Spacer spring	
24	05-001408-01	W0300131	Abstandsstück 2 Spitzen	Double pointed spacer	
25	05-001409-01	W0300177	Abstandsstück 4 Spitzen	Crown spacer	
26	05-001406-01	W0300132	Spritzschutz für Fugenhobel	Gouging spacer	
	05-001717-01	W0300189	Brennerkabel, 6 m	Air and power cable 6 m	
	05-001718-01	W0300190	Brennerkabel, 12 m	Air and power cable 12 m	
	05-001773-01	W0300117	ZA Brennerseite	Central connector torch side	
	05-001772-01	W0300118	ZA Maschinenseite	Central connector machine side	
27	05-001509-01	W0300142	Abzieher für Swirl-Ring	Extractor for swirl ring	
28	05-001733-01	W0300119	Elektrodenschlüssel	Wrench for electrode	
	05-001690-01		Kreisschneidest	Circle Cutting attachment	
	05-001691-01		Fahrwagen	Cutting Guide	

PASSEND FÜR / SUITABLE FOR:

EWS® LINCOLN®

EX 100 RF



Original-Brenner und -Verschleißteile auf Anfrage (Blisterverpackung).
 OEM torches and consumables on request (blister packaging).

Item	Bestell-Nr./Order No.	Ref.	Bezeichnung	Description	Euro
	05-001912-01	W0400038	Handbrenner 6 m ZA	Hand torch 6 m (central connector)	
	05-001913-01	W0400039	Handbrenner 12 m ZA	Hand torch 12 m (central connector)	
	05-001914-01	W0400040	Maschinenbrenner 6 m ZA	Machine torch 6 m (central connector)	
	05-001915-01	W0400041	Maschinenbrenner 12 m ZA	Machine torch 12 m (central connector)	
1	05-001910-01	W0300171	Handbrennerkopf	Hand torch head	
1a	05-001730-01	W0300172	Handgriff mit Schalter	Handgrip with microswitch	
2	05-001911-01	W0300169	Maschinenbrennerkopf	Machine torch head	
2a	05-029041-01	W0300168	Führungsrohr	Machine handle	
3	05-043010-01	W0300160	Elektrode, Hf, O-Ring	Electrode, w/O-Ring, long life - Hf	
4	05-043039-01	W0300163	Düse Ø 0,8 - 30A	Tip Ø 0.8 - 30A	
	05-043040-01	W0300164	Düse Ø 1,0 - 50A	Tip Ø 1.0 - 50A	
	05-043050-01	W0300165	Düse Ø 1,3 - 80A	Tip Ø 1.3 - 80A	
	05-043060-01	W0300161	Düse Ø 1,6 - 120A	Tip Ø 1.6 - 120A	
	05-043060-02	W0300166	Düse Ø 1,8 - 150A	Tip Ø 1.8 - 150A	
5	05-043063-01	W0300167	Düsenhalter	Shield cap	
	05-043064-01		Düsenhalter Glasfaser	Fiberglass shield cap	
6	05-043062-01	W0300265	Abstandsstück 2 Spitzen	Double pointed spacer	
7	05-043037-01	W0300250	Elektrodenschlüssel	Wrench for tip and electrode	
8	05-001717-01	W0300189	Brennerkabel, 6m	Air and power cable 6 m	
	05-001718-01	W0300190	Brennerkabel, 12m	Air and power cable 12 m	
	05-001635-01		Kreisschneidest	Circle Cutting attachment	
	05-001636-01		Fahrwagen	Cutting Guide	