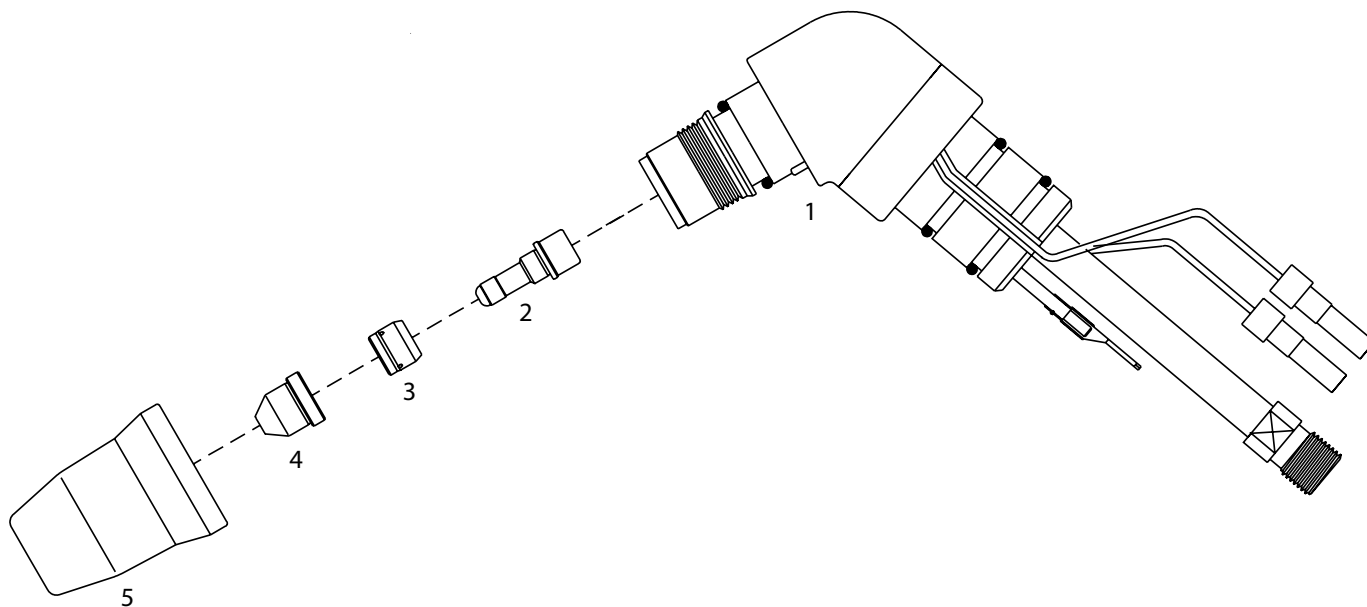


PASSEND FÜR / SUITABLE FOR:

**CEBORA®**

CP-40®



Original-Brenner und -Verschleißteile auf Anfrage.  
 OEM torches and consumables on request.

Item	Bestell-Nr. / Order No.	Ref.	Bezeichnung	Description	Euro
	010001208-01	1206	Handbrenner 4 m - Direktanschluss	Hand torch 4 m – direct connection	
	010001207-01	1207	Maschinenbrenner 6 m – Direktanschl.	Machine torch 6 m - direct con.	
	010001207-20	1207.20	Maschinenbrenner 12 m – Direktanschl.	Machine torch 12 m - direct con.	
1	05-001359-01	1136	Handbrennerkopf	Hand torch head	
	010001347-01	1347	Maschinenbrennerkopf	Machine torch head	
2	05-001516-01	1516	Elektrode - Hf.	Electrode - Hf.	
3	05-001507-01	1507	Swirl Ring - VESPEL®	Swirl ring - VESPEL®	
4	05-001290-01	1290	Düse Ø 0,7	Tip Ø 0.7	
5	05-001906-01	1906	Düsenhalter	Nozzle retaining cap	
	05-001628-01	162	Kreisschneidest	Circle Cutting attachment	
	05-001629-01	157	Fahrwagen	Cutting Guide	

PASSEND FÜR / SUITABLE FOR:

**CEBORA®**

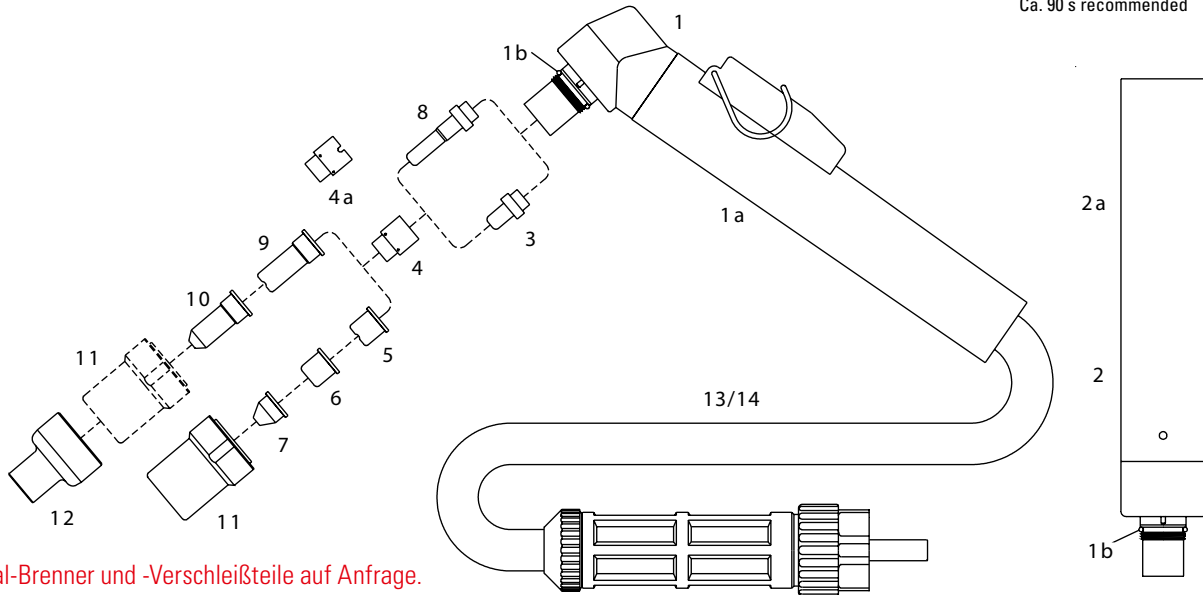
P-50®

P35 HF®, Art. 896

P50®, Art. 937

**Technische Daten / Technical Data:**

Sicherheitssystem / Safety system: Elektrisch / Electrical  
 Zündung / Ignition: Pilotlichtbogen mit HF-Zündung / Pilot arc with HF-ignition  
 Schneidleistung / Cutting performance: 50A bei 60 % Einschaltdauer / 50A at 60 % duty cycle  
 Luftversorgung / Air supply: Saubere, trockene Luft, 4,5 bar – 120 l/min / Pure, dry air, 4,5 bar – 120 l/min  
 Nachströmzeit / Post flow time: Ca. 90 s empfohlen / Ca. 90 s recommended



Original-Brenner und -Verschleißteile auf Anfrage.  
 OEM torches and consumables on request.

Item	Bestell-Nr. / Order No.	Ref.	Bezeichnung	Description	Euro
	05-001526-01	1526	Handbrenner 6 m (1/8")	Hand torch 6 m (1/8")	
	05-001574-01	1574	Handbrenner 6 m ZA	Hand torch 6 m (central connector)	
	05-001526-02		Handbrenner 12 m (1/8")	Hand torch 12 m (1/8")	
	05-001574-02		Handbrenner 12 m ZA	Hand torch 12 m (central connector)	
1	05-001352-01	1352	Handbrennerkopf	Hand torch head	
1a	05-001730-01	1356	Handgriff mit Druckknopf	Handgrip with microswitch	
1b	05-001731-01	316006	O - Ring (20 Stck.) Einzelpreis	O - Ring (20 pcs.) Unit price	
2	05-001352-02		Maschinenbrennerkopf	Machine torch head	
2a	05-001774-01	3055623	Führungsrohr	Machine handle	
3	05-001521-02	1521	Elektrode	Electrode	
4	05-001511-01		Swirl Ring	Swirl ring	
5	05-001304-01	1304	Düse Ø 1.0	Tip Ø 1.0	
	05-001396-01	1396	Düse, long life, kurz, Ø 1.0	Tip long life Ø 1.0	
	05-001396-02		Düse, long life, kurz, Ø 1.1	Tip long life Ø 1.1	
6	05-027050-01		Düse, flach 1,0 Maschine	Tip flat 1,0 machine	
7	05-001305-01	1305	Düse, konisch, kurz	Conical tip Ø 1.0 (Lo - Amp.)	
8	05-001518-02	1518	Elektrode, lang, Zirkonium	Extended electrode - Zr.	
9	05-001370-01	1370	Düse, lang, Ø 1.0	Extended tip, Ø 1.0	
	05-001395-01	1395	Düse, long life, lang, Ø 1.0	Extended tip, long life Ø 1.0	
	05-001395-02		Düse, long life, lang, Ø 1.1	Extended tip, long life Ø 1.1	
10	05-001306-01	1306	Düse, konisch, lang Ø 1.0	Extended conical tip Ø 1.0	
11	05-001711-01		Düsenhalter	Nozzle retaining cap	
12	05-001750-01		Schutzkappe für lange Düsen	Shield cup, hand (for extended tips)	
13/14	05-027060-01	1344	Brennerkabel, 6 m, (1/8")	Cable 6 m, (1/8")	
	05-027061-02		Brennerkabel, 12 m, (1/8")	Cable 12 m, (1/8")	
	05-001660-01		Kreisschneidest	Circle Cutting attachment	
	05-001661-01		Fahrwagen	Cutting Guide	

PASSEND FÜR / SUITABLE FOR:

**CEBORA®**

P-70®

P35 PC/HF®, Art. 292

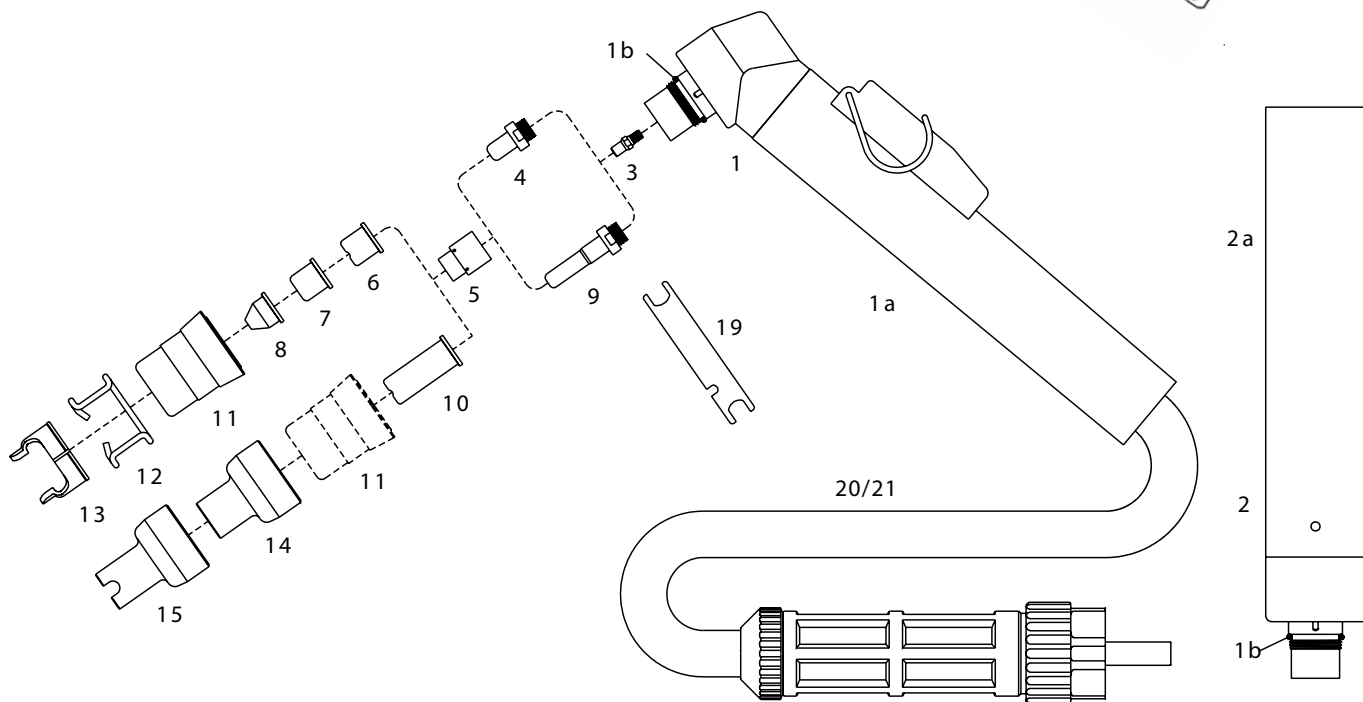
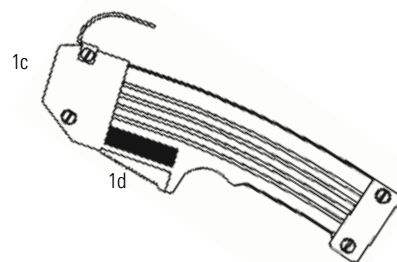
P36®, Art. 938

P52®, Art. 940

P70®, Art. 941

**Technische Daten / Technical Data:**

Sicherheitssystem / Safety system:	Elektrisch / Electrical
Zündung / Ignition:	Pilotlichtbogen mit HF-Zündung / Pilot arc with HF-ignition
Schneidleistung / Cutting performance:	70A bei 60 % Einschaltdauer / 70A at 60 % duty cycle
Luftversorgung / Air supply:	Saubere, trockene Luft, 4,5 bar – 130 l/min Pure, dry air, 4,5 bar – 130 l/min
Nachströmzeit / Post flow time:	Ca. 90 s empfohlen / Ca. 90 s recommended



Original-Brenner und -Verschleißteile auf Anfrage.  
 OEM torches and consumables on request.

Item	Bestell-Nr./Order No.	Ref.	Bezeichnung	Description	Euro
	05-001564-01	1564	Handbrenner 6 m (1/8")	Hand torch 6 m (1/8")	
	05-001573-01	1573	Handbrenner 6 m ZA	Hand torch 6 m (central connector)	
	05-001573-02	1573.20	Handbrenner 12 m ZA	Hand torch 12 m (central connector)	
	05-001573-04		Handbrenner 6 m ZA Bananenhandgriff	Hand torch 6 m (central connector)	
	05-001573-05		Handbrenner 12 m ZA Bananenhandgriff	Hand torch 12 m (central connector)	
	05-001573-06		Handbrenner 6 m ZA ErgoCut	Hand torch 6 m (central connector) ErgoCut	
	05-001573-07		Handbrenner 12 m ZA ErgoCut	Hand torch 12 m (central connector) ErgoCut	
	05-001563-01	1563	Maschinenbrenner 6 m (1/8")	Machine torch 6 m (1/8")	
	05-001566-01	1566	Maschinenbrenner 6 m ZA	Machine torch 6 m (central connector)	
	05-001566-20	1566.20	Maschinenbrenner 12 m ZA	Machine torch 12 m (central connector)	
1	05-001351-01	1351	Handbrennerkopf long life, fest vergossen	Hand torch head, long life	
1a	05-001730-01	1356	Handgriff mit Druckknopf	Handgrip with push bottom	
1b	05-001731-01	3.160.067	O - Ring (20 Stck.) Einzelpreis	O - Ring (20 pcs.) Unit price	
1c	05-001758-01		Handgriff Banane	Handgrip with microswitch	
1d	05-001758-02		Microschalter	Microswitch	
1e	05-001351-02		Handbrennerkopf ErgoCut	Hand torch head ErgoCut	
1f	05-001758-04		Handgriff ErgoCut	Handgrip ErgoCut	
2	05-001349-01	1349	Maschinenbrennerkopf	Machine torch head	
2a	05-001774-01	3.055.623	Führungsrohr	Machine handle	
3	05-001732-01	3.065.204	Diffusor	Diffusor	
4	05-001402-02	1402	Elektrode	Electrode	
5	05-001511-01	1510	Swirl Ring	Swirl ring	
6	05-001309-01	1309	Düse, kurz, Ø 0.9 mm - 35A	Tip Ø 0.9 - 35A	
	05-001396-01	1396	Düse, long life, kurz, Ø 1,0 - 50A	Tip long life Ø 1.0 - 50A	
	05-001396-02		Düse, long life, kurz, Ø 1,1 - 60A	Tip long life Ø 1.1 - 60A	
	05-001308-01	1308	Düse, kurz, Ø 1,2 - 70A	Tip Ø 1.2 - 70A	
7	05-027050-01		Düse, flach 1,0 Maschine	Tip flat 1,0 machine	
	05-027050-02		Düse, flach 1,2 Maschine	Tip flat 1,2 machine	
8	05-001305-01	1305	Düse, konisch, kurz, Ø 1,2 mm	Conical tip Ø 1.0 (Lo - Amp.)	
9	05-001403-02	1368	Elektrode, lang, Hf	Extended electrode - Hf	
10	05-001366-01	1366	Düse, lang, Ø 0.9 mm - 35A	Tip Ø 0.9 - 35A	
	05-001395-01	1395	Düse, long life, lang, Ø 1,0 - 50A	Tip long life Ø 1.0 - 50A	
	05-001395-03		Düse, long life, lang, Ø 1,1 - 60A	Tip long life Ø 1.1 - 60A	
	05-001395-02		Düse, long life, lang, Ø 1,2 - 70A	Tip long life Ø 1.2 - 70A	
11	05-001710-01	5.710.171	Düsenhalter	Nozzle retaining cap	
12	05-001394-01	1394	Abstandsfeder	Spacer spring	
13	05-001405-01	1405	Abstandsstück mit 2 Spitzen	Double pointed spacer	
14	05-001751-01		Düsenschutz bis 50A	Shield cap, hand (for extended tips )	
15	05-001752-01		Düsenschutz - Kontaktschneiden	Spacer for contact cutting, hand	
19	05-001733-01	3.045.012	Elektrodenschlüssel	Wrench for electrood	
20/21	05-001715-01	1344	Brennerkabel, 6 m, (1/8")	Cable 6 m, (1/8")	
	05-001716-01		Brennerkabel, 12 m, (1/8")	Cable 12 m, (1/8")	
	05-001668-01		Kreisschneidest	Circle Cutting attachment	
	05-001669-01		Fahrwagen	Cutting Guide	

PASSEND FÜR / SUITABLE FOR:

**CEBORA®**

CP-90®, CP91®

PC5060/T®, Art. 354

PC6060/T®, Art. 355

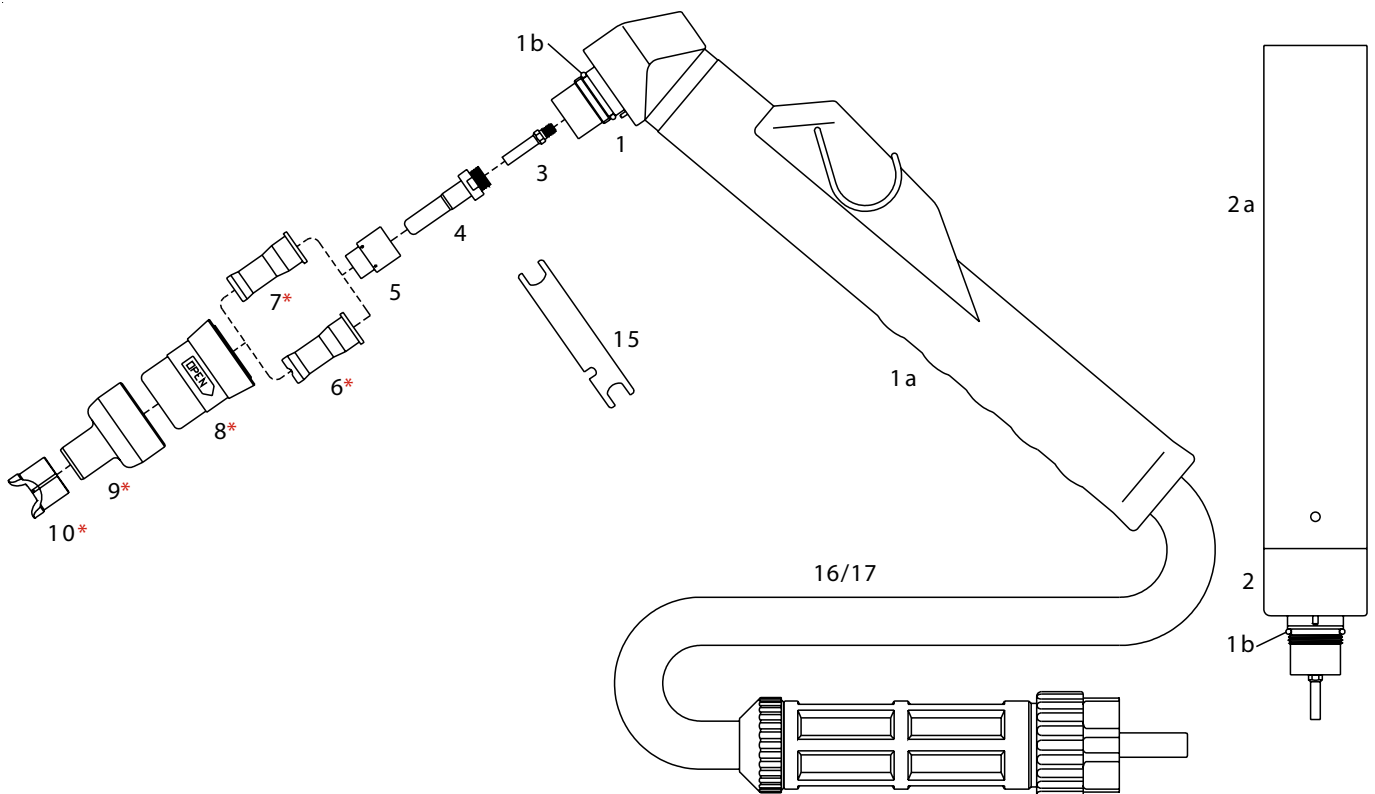
PC9060/T®, Art. 356

P55®, Art. 965

P80®, Art. 947

**Technische Daten/Technical Data:**

Sicherheitssystem/Safety system:	Elektrisch/Electrical
Zündung/Ignition:	Pilotlichtbogen mit HF-Zündung/ Pilot arc with HF-ignition
Schneidleistung/Cutting performance:	90A bei 60 % Einschaltdauer/ 90A at 60 % duty cycle
Luftversorgung/Air supply:	Saubere, trockene Luft, 4,5 bar – 160 l/min Pure, dry air, 4,5 bar – 160 l/min
Nachströmzeit/Post flow time:	Ca. 90 s empfohlen/ Ca. 90 s recommended



\* Nicht mit Originalteilen kombinieren. Verwenden Sie entweder Originalteile oder Nachbauteile (Pos. 6–14).

\* Do not combine with OEM parts. Use either OEM parts or replacement part (Pos. 6–14).

**Original-Brenner und -Verschleißteile auf Anfrage.**  
**OEM torches and consumables on request.**

PASSEND FÜR / SUITABLE FOR:

**CEBORA®**

CP-90®, CP91®

PC5060/T®, Art. 354

PC6060/T®, Art. 355

PC9060/T®, Art. 356

P55®, Art. 965

P80®, Art. 947

Item	Bestell-Nr./Order No.	Ref.	Bezeichnung	Description	Euro
	05-001214-01	1214	Handbrenner 6 m ZA	Hand torch 6 m (central connector)	
	05-001214-20	1214.20	Handbrenner 12 m ZA	Hand torch 12 m (central connector)	
	05-001218-01	1218	Maschinenbrenner 6 m ZA	Machine torch 6 m (central connector)	
	05-001218-20	1218.20	Maschinenbrenner 12 m ZA	Machine torch 12 m (central connector)	
	05-001215-01	1215	Handbrenner 6 m (1/8")	Hand torch 6 m (1/8")	
1	05-001358-01	1358	Handbrennerkopf	Hand torch head	
1a	05-001730-01		Handgriff mit Druckknopf	Handgrip with microswitch	
1b	05-001731-01	3.160.067	O - Ring (20 Stck.) Einzelpreis	O - Ring (20 pcs.) Unit price	
2	05-001348-01	1348	Maschinenbrennerkopf	Machine torch head	
2a	05-001774-01	3.055.623	Führungsrohr	Machine handle	
3	05-001734-01	3.065.204	Diffusor	Diffusor	
4	05-001403-02	1368	Elektrode	Electrode	
5	05-001511-01	1510	Swirl Ring	Swirl ring	
6*	05-001397-10		Düse, long life, lang, Ø 1,0 mm	Tip long life Ø 1.0 - 20 - 50A	
7*	05-001397-12		Düse, long life, lang, Ø 1,2 mm	Tip long life Ø 1.2 - 50 - 70A	
	05-001397-13		Düse, long life, lang, Ø 1,3 mm	Tip long life Ø 1.3 - 70 - 90A	
8*	05-001712-01		Düsenhalter	Nozzle retaining cap	
9*	05-001755-01		Düsenschutz	Shield cap, hand	
10*	05-001756-01		Abstandsstück	Spacer for contact cutting, hand	
15	05-001733-01	3.045.012	Elektrodenschlüssel	Wrench for electrode	
16/17	05-001715-01	1344	Brennerkabel, 6 m, (1/8")	Cable 6 m, (1/8")	
	05-001716-01		Brennerkabel, 12 m, (1/8")	Cable 12 m, (1/8")	
	05-001630-01		Kreisschneidest	Circle Cutting attachment	
	05-001631-01		Fahrwagen	Cutting Guide	

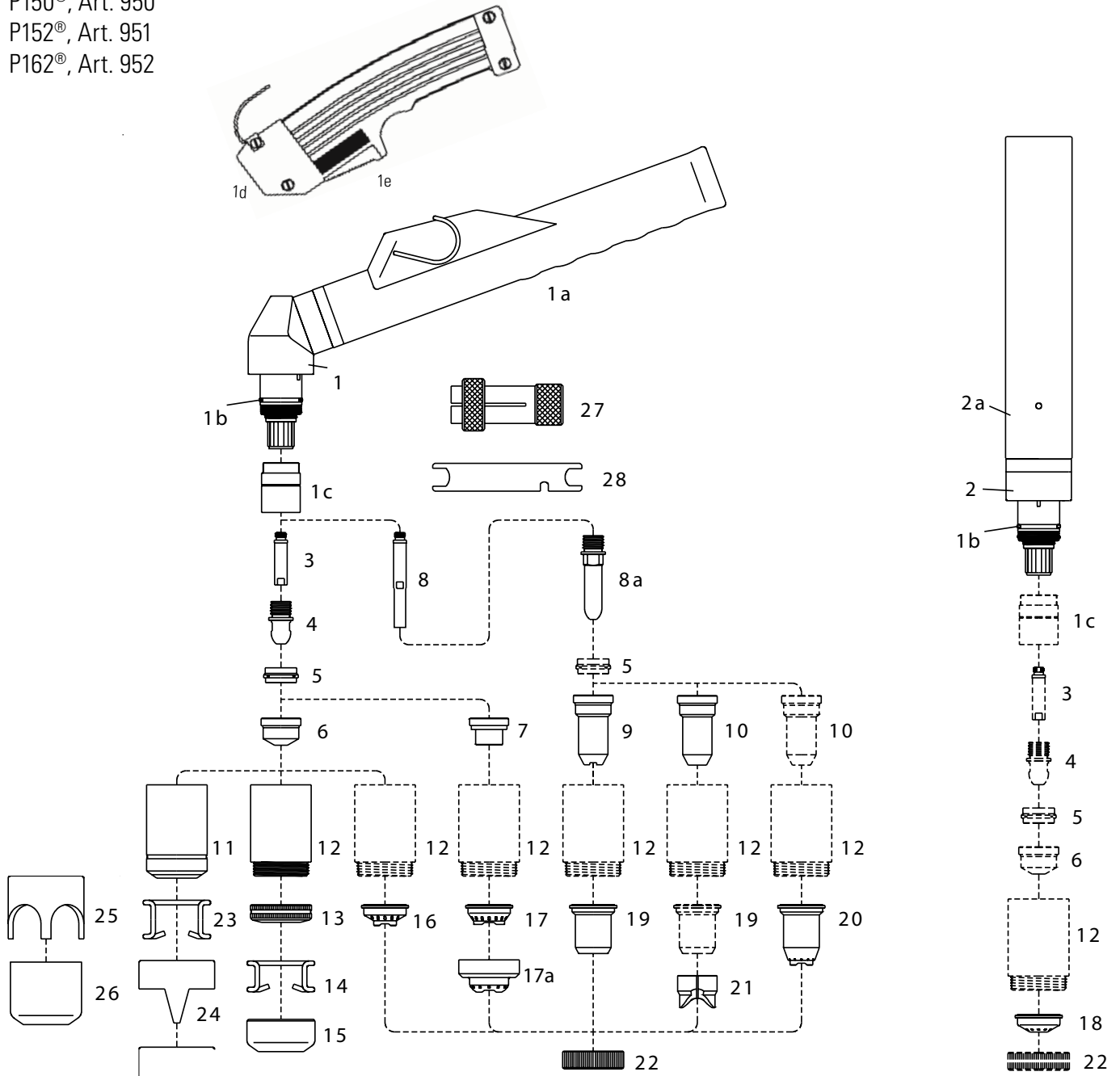
PASSEND FÜR / SUITABLE FOR:

**CEBORA®**

- P-150®, CP160®
- P90®, Art. 942
- P92®, Art. 943
- P120®, Art. 945
- P122®, Art. 946
- P150®, Art. 950
- P152®, Art. 951
- P162®, Art. 952

**Technische Daten / Technical Data:**

Sicherheitssystem / Safety system:	Elektrisch / Electrical
Zündung / Ignition:	Pilotlichtbogen mit HF-Zündung / Pilot arc with HF-ignition
Schneidleistung / Cutting performance:	150A bei 60 % Einschaltdauer / 150A at 60 % duty cycle
Luftversorgung / Air supply:	Saubere, trockene Luft, 4,5 bar – 220 l/min Pure, dry air, 4,5 bar – 220 l/min
Nachströmzeit / Post flow time:	Ca. 90 s empfohlen / Ca. 90 s recommended



Original-Brenner und -Verschleißteile auf Anfrage.  
 OEM torches and consumables on request.

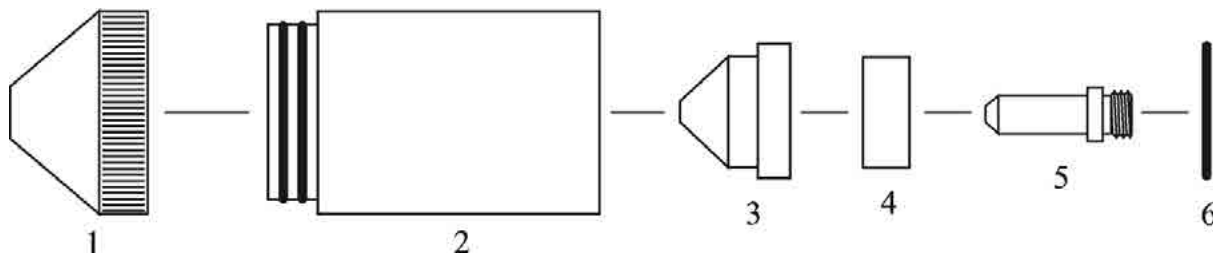
Item	Bestell-Nr./Order No.	Ref.	Bezeichnung	Description	Euro
	05-001226-01	1226	Handbrenner 6 m ZA	Hand torch 6 m (central connector)	
	05-001226-20	1226.20	Handbrenner 12 m ZA	Hand torch 12 m (central connector)	
	05-001226-03		Handbrenner 6 m ZA, Banananhandgriff	Hand torch 6 m (central connector)	
	05-001226-04		Handbrenner 12 m ZA, Banananhandgriff	Hand torch 12 m (central connector)	
	05-001226-05		Handbrenner 6 m ZA, ErgoCut	Hand torch 6 m (central connector), ErgoCut	
	05-001226-06		Handbrenner 12 m ZA, ErgoCut	Hand torch 12 m (central connector), ErgoCut	
	05-001228-01	1228	Maschinenbrenner 6 m ZA	Machine torch 6 m (central connector)	
	05-001228-20	1228.20	Maschinenbrenner 12 m ZA	Machine torch 12m (central connector)	
1	05-001353-01	1353	Handbrennerkopf, long life, fest vergossen	Hand torch head, long life	
1a	05-001770-01		Handgriff mit Druckknopf	Handgrip with push bottom	
1b	05-001771-01	1398	O – Ring (20 Stck.) Einzelpreis	O – Ring (20 pcs.) Unit price	
1c	05-001735-01		Isolierhülse	Front Insulator	
1d	05-001758-01		Handgriff, Banane	Handgrip with microswitch	
1e	05-001758-02		Microschalter	Microswitch	
1f	05-001353-02		Handbrennerkopf, ErgoCut	Hand torch head, ErgoCut	
1g	05-001758-05		Handgriff, ErgoCut	Handgrip, ErgoCut	
2	05-001354-01	1354	Maschinenbrennerkopf	Machine torch head	
2a	05-001774-01	3.055.623	Führungsrohr	Machine handle	
3	05-001378-01	1378	Diffusor	Diffusor	
4	05-001376-01	1376	Elektrode	Electrode	
5	05-001377-01	1377	Swirl Ring	Swirl ring	
6	05-001371-01	1371	Düse, long life, Ø 1,1	Tip long life Ø 1.1	
	05-001372-01	1372	Düse, long life, Ø 1,35	Tip long life Ø 1.35	
	05-001373-01	1373	Düse, long life, Ø 1,6	Tip long life Ø 1.6	
	05-001374-01	1374	Düse, long life, Ø 1,8	Tip long life Ø 1.8	
	05-001375-01	1375	Düse Fugenhobeln Ø 3,0	Gouging tip Ø 3.0	
7	05-001781-13		Kontakt Düse Ø 1,35	Contact tip Ø 1,35	
	05-001781-16		Kontakt Düse Ø 1,6	Contact tip Ø 1,6	
	05-001781-18		Kontakt Düse Ø 1,8	Contact tip Ø 1,8	
8	05-001378-02	1378	Diffusor , lang	Extended Diffusor	
8a	05-001517-02	1517	Elektrode, lang, long life - Hf	Extended electrode, long life - Hf	
9	05-001369-01	1369	Düse, lang, max 50A.	Extended contact tip max. 50A	
10	05-001369-02		Düse, lang, Ø 1,35 - 90A	Extended tip Ø 1,35 - 90A	
	05-001369-03		Düse, lang, Ø 1,6 - 120A	Extended tip Ø 1,6 - 120A	
	05-001369-04		Düse, lang, Ø 1,8 - 150A	Extended tip Ø 1,8 - 150A	
11	05-001389-01	1389	Düsenhalter	Nozzle retaining cap	
12	05-001782-01		Kontaktdüsenhalter, long life	Contact nozzle retaining cap	
	05-001783-01		Kontaktdüsenhalter, long life - VESPEL®	Contact nozzle retaining cap, Max Life	
13	05-001789-01		Überwurfmutter Federträger	Spring holder protection nut	
14	05-001790-01		Abstandsfeder	Spacer spring	
15	05-001407-01		Düsenschutz Spritzerschutz	Gouging spacer	
16	05-001791-01		Düsenschutz Standarddüse	Spacer for contact cutting, hand	
17	05-001787-01		Düsenschutz Kontaktdüse	Spacer for contact cutting, hand	
17a	05-001786-01		Düsenschutz Gewinde, Kupfer	Spacer for contact cutting, hand	
18	05-001788-02		Düsenschutz Standard Maschine	Shield cup, machine	
19	05-001792-01		Düsenschutz max 50A	Shield cup, hand (max. 50A)	
20	05-001793-01		Düsenschutz für lange Düsen	Spacer for contact cutting, hand	
21	05-001793-02		Abstandsstück 2 Spitzen	Spacer for extended tips High Amp.	
22	05-001794-01		Überwurfmutter	Locking nut	
23	05-001386-01	1386	Abstandsfeder	Spacer spring	
24	05-001408-01	1408	Abstandsstück 2 Spitzen	Double pointed spacer	
25	05-001409-01		Abstandsstück 4 Spitzen	Crown spacer	
26	05-001406-01	1406	Spritzschutz	Gouging spacer	
27	05-001509-01	1509	Abzieher für Swirl Ring	Extractor for swirl ring	
28	05-001733-01	3.045.010	Elektrodenschlüssel	Wrench for electrode	
	05-001717-01		Brennerkabel, 6 m, (1/8")	Cable 6 m, (1/8")	
	05-001718-01		Brennerkabel, 12 m, (1/8")	Cable 12 m, (1/8")	
	05-001690-01		Kreisschneidest	Circle Cutting attachment	
	05-001691-01		Fahrwagen	Cutting Guide	



PASSEND FÜR / SUITABLE FOR:

**CEBORA®**

CP-161®



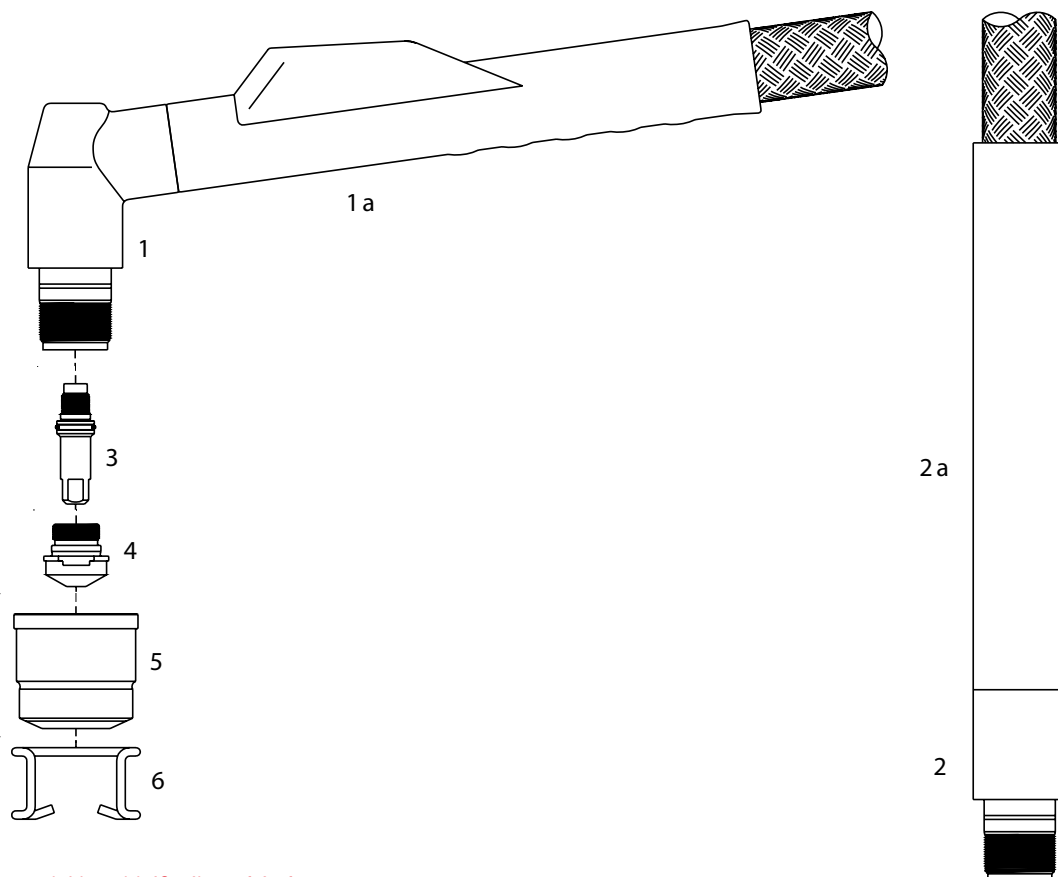
Original-Brenner und -Verschleißteile auf Anfrage.  
 OEM torches and consumables on request.

Item	Bestell-Nr./Order No.	Ref.	Bezeichnung	Description	Euro
1	05-001988-01	1988	Schutzschild	Shield	
	05-001989-01	1989	Schutzschild	Shield	
2	05-001904-01	1904	Sicherungskappe 20A-200A	Nozzle holder 20A-200A	
3	05-001760-01	1760	Düse - Ø 1,2mm, 20A-60A	Tip - Ø 1,2mm, 20A-60A	
	05-001761-01	1761	Düse - Ø 1,4mm, 60A-100A	Tip - Ø 1,4mm, 60A-100A	
	05-001762-01	1762	Düse - Ø 1,6mm, 100A-120A	Tip - Ø 1,6mm, 100A-120A	
	05-001763-01	1763	Düse - Ø 1,8mm, 120A-160A	Tip - Ø 1,8mm, 120A-160A	
	05-001764-01	1764	Düse - Ø 3,0mm, 160A	Tip - Ø 3,0mm, 160A	
4	05-001970-01	1970	Swirl Ring (vespel®)	Swirl Ring (vespel®)	
5	05-001876-01	1876	Elektrode 20A-160A	Electrode 20A-160A	
6	05-001398-01	1398	O-Ring	O-ring	

PASSEND FÜR / SUITABLE FOR:

**CEBORA®**

CP-200®



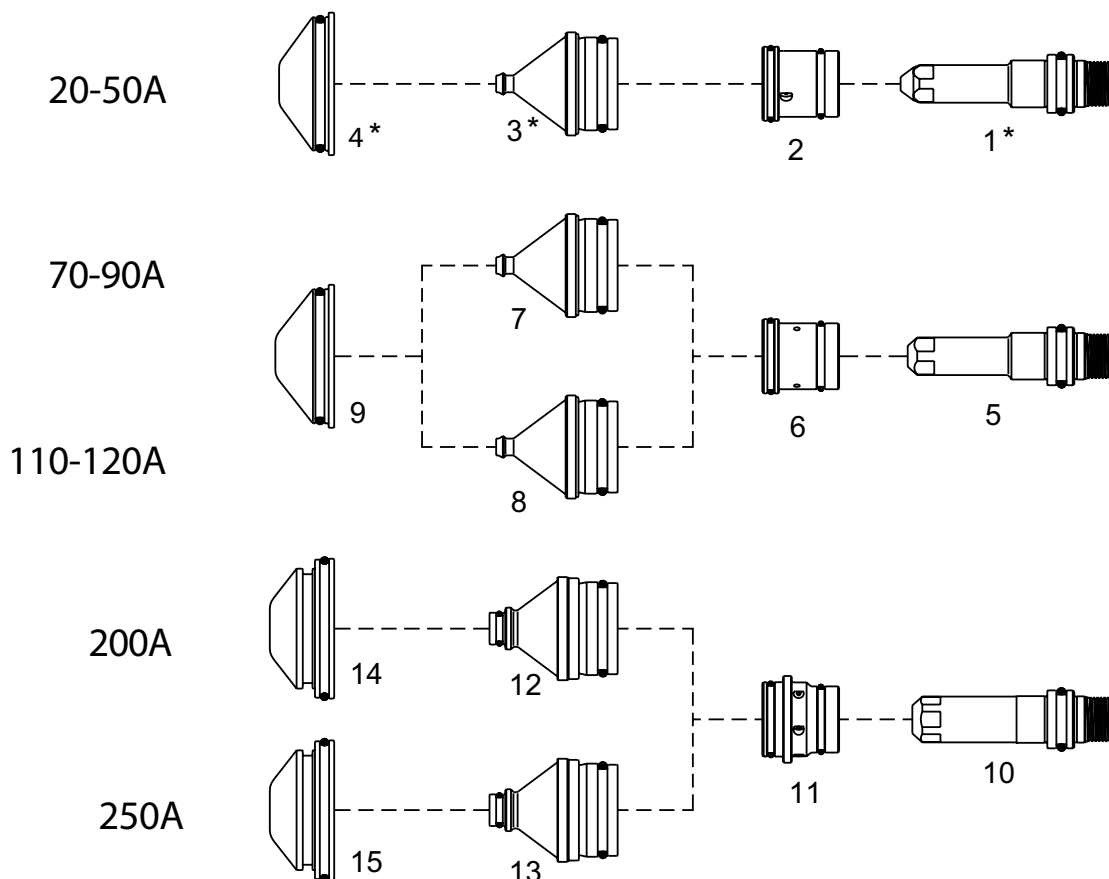
Original-Brenner und -Verschleißteile auf Anfrage.  
 OEM torches and consumables on request.

Item	Bestell-Nr./Order No.	Ref.	Bezeichnung	Description	Euro
	05-001232-01	1232	Handbrenner 6 m Textile (ZA 7polig)	Hand torch 6 m textile (central connector, 7pins)	
	05-001232-20	1232.10	Handbrenner 9 m Textile (ZA 7polig)	Hand torch 9 m textile (central connector, 7pins)	
	05-001235-01	1235	Maschinenbrenner 4 m abgesch. (ZA 7polig)	Machine torch 4 m shielded (central connector, 7pins)	
	05-001234-01	1234	Maschinenbrenner 6 m abgesch. (ZA 7polig)	Machine torch 6 m shielded (central connector, 7pins)	
	05-001234-20	1234.10	Maschinenbrenner 9 m abgesch. (ZA 7polig)	Machine torch 9 m shielded (central connector, 7pins)	
1	05-001355-01	1355	Handbrennerkopf	Hand torch head	
1a	05-001770-01		Handgriff mit Druckknopf	Handgrip with microswitch	
2	05-001357-01	1357	Maschinenbrennerkopf	Machine torch head	
2a	05-001775-01		Führungsrohr	Machine handle	
3	05-001367-01	1367	Elektrode 200A	Electrode 200A	
4	05-001842-01	1842	Düse, Ø 1,0 - 20 - 50A	Tip Ø 1.0 - 20 - 50A	
	05-001843-01	1843	Düse, Ø 1,2 - 40 - 90A	Tip Ø 1.2 - 40 - 90A	
	05-001844-01	1844	Düse, Ø 1,3 - 80 - 120A	Tip Ø 1.3 - 80 - 120A	
	05-001845-01	1845	Düse, Ø 1,3 - 110 - 150A	Tip Ø 1.3 - 110 - 150A	
5	05-001905-01	1905	Düsenhalter	Nozzle holder	
6	05-001386-01	1386	Abstandsfeder	Spacer spring	
	05-001704-01		Kreisschneidest	Circle Cutting attachment	
	05-001705-01		Fahrwagen	Cutting Guide	

PASSEND FÜR / SUITABLE FOR:

**CEBORA®**

CP-251G®



\*High Performance Teile sind nicht kompatibel mit Originalteilen

\*High Performance parts are not interchangeable with the original parts

Item	Bestell-Nr./Order No.	Ref.	Bezeichnung	Description	Euro
1*	05-001872-01	1872td	Elektrode 20/50A High Performance	Electrode 20/50A High Performance	
2	05-001968-01	1968	Swirl Ring 20/50A	Swirl ring 20/50A	
3*	05-001852-01	1852td	Düse Ø 0,8 20/50A High Performance	Tip Ø 0.8 20/50A High Performance	
4*	05-001990-02	1990td	Wirbelgaskappe 20/50A High Performance	Shield 20/50A High Performance	
5	05-001870-01	1870	Elektrode 70/120A	Electrode 70/120A	
6	05-001967-01	1967	Swirl Ring 70/120A	Swirl ring 70/120A	
7	05-001853-01	1853	Düse Ø 1,1 70/90A	Tip Ø 1.1 70/90A	
8	05-001854-01	1854	Düse Ø 1,3 110/120A	Tip Ø 1.3 110/120A	
9	05-001990-01	1990	Wirbelgaskappe 70/120A	Shield 70/120A	
10	05-001874-01	1874	Elektrode 200/250A	Electrode 200/250A	
11	05-001969-01	1969	Swirl Ring 200/250A	Swirl ring 200/250A	
12	05-001798-01	1798	Düse Ø 1,6 200A	Tip Ø 1.6 200A	
13	05-001799-01	1799	Düse Ø 1,9 250A	Tip Ø 1.9 250A	
14	05-001991-01	1991	Wirbelgaskappe 200A	Shield 200A	
15	05-001993-01	1993	Wirbelgaskappe 250A	Shield 250A	