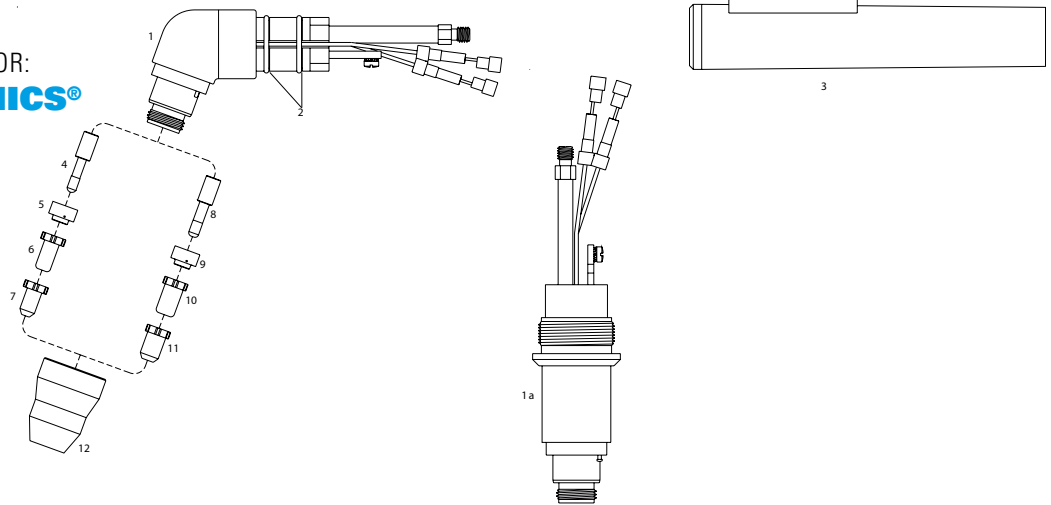


PASSEND FÜR / SUITABLE FOR:

THERMAL DYNAMICS®

PCH-25/26/28/38®

PCH / M-35/40®



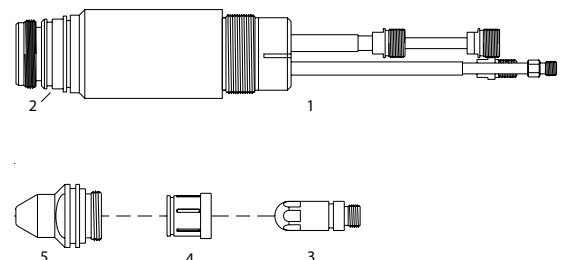
Item	Bestell-Nr./Order No.	Ref.	Bezeichnung	Description	Euro
1	05-109-8055	2248313	Brennerkopf 70°	70° Torch head	##
	05-109-5807	1427247	Brennerkopf 70°	70° Torch head	##
1a	05-109-8053	2247583	Brennerkopf 180°	180° Torch head	##
ns	05-029041-01	2167229	Führungsrohr	Machine handle	##
2	05-108-0533	8-0533	O-Ring	O-Ring	##
3	05-109-0019		Handgriff mit Druckknopf	Handgrip with microswitch	##
4	05-043105-01	1499931	Elektrode	Electrode	##
	05-109-6006	1499931	Elektrode OEM style	Electrode OEM style	##
5	05-109-6007	1500296	Gasverteiler	Gas distributor	##
6	05-109-6000	1497740	Düse 35A Luft	Tip 35A Air	##
	05-109-6002	1498470	Düse Fugenhobeln	Tip Gouging Groove	##
7	05-109-6001	1498105	Düse Drag Cut	Tip Drag Cut Air	##
	05-109-4476	941111	Düse Luft	Tip Air	##
8	05-109-6506	1682552	Elektrode Long Life	Electrode Long Life	##
	05-109-6506	1682552	Elektrode Long Life OEM style	Electrode Long Life OEM style	##
9	05-109-6507	1682917	Gasverteiler Long Life	Gas distributor Long Life	##
10	05-109-6500	1680361	Düse - Standoff Long Life	Tip - Standoff Long Life	##
11	05-109-6501	1680726	Düse - Drag Long Life	Tip - Drag Long Life	##
12	05-109-6003	1498835	Düsenhalter	Shield cap	##
	05-001684-01		Kreisschneideset	Circle Cutting attachment	##
	05-001685-01		Fahrwagen	Cutting Guide	##

PASSEND FÜR / SUITABLE FOR:

THERMAL DYNAMICS®

PCH/M-120®

Pak Master 150XL®

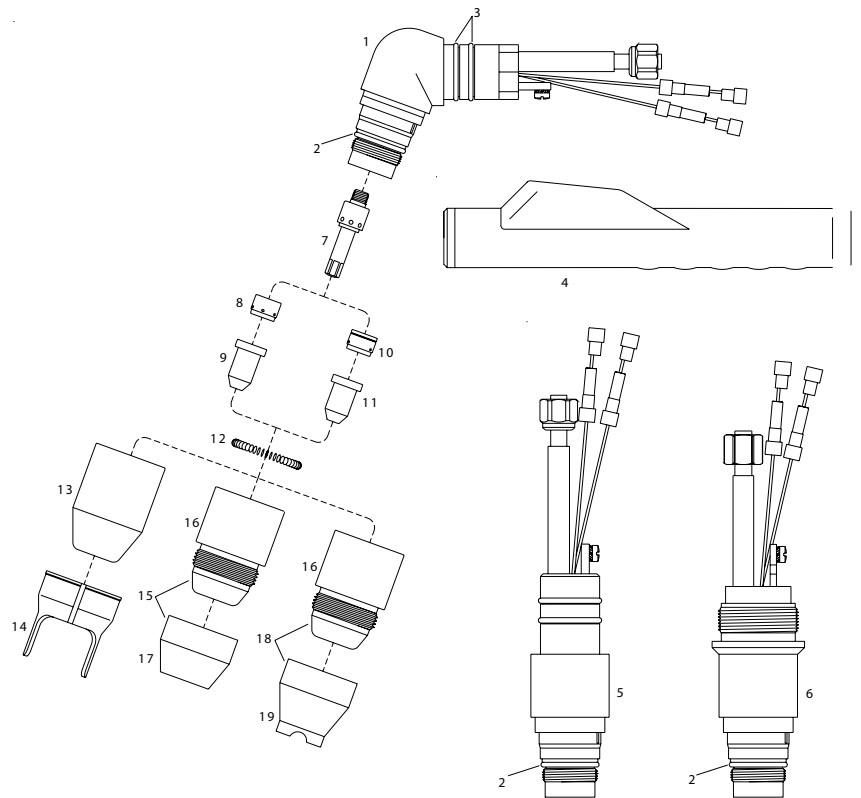


auf Anfrage

on request

Item	Bestell-Nr./Order No.	Ref.	Bezeichnung	Description	Euro
2	05-4060341-41	8-0538	O-Ring	O-Ring	
4	05-4060052	20-1215	Gasverteiler	Gas Distributor	
5	05-120-1220	20-1220	Düse 35A	Tip 35A	
	05-120-1222	20-1222	Düse 120A	Tip 120A	

PASSEND FÜR / SUITABLE FOR:
THERMAL DYNAMICS®
 PCH-/M-60/75/76/80®



Item	Bestell-Nr./ Order No.	Ref.	Bezeichnung	Description	Euro
1	05-109-8075	2255618	Brennerkopf 70°	70° Torch head	##
	05-108-7510	2049255	Brennerkopf 70°	70° Torch head	##
2	05-108-0532	8-0532	O-Ring (Düsenhalter)	O-Ring (shield cap)	##
3	05-108-0533	8-0533	O-Ring (Handgriff)	O-Ring (handle)	##
4	05-03007106E		Handgriff mit Druckknopf	Handgrip with microswitch	##
5	05-109-8073	2254888	Brennerkopf 180°	180° Torch head	##
ns	05-029041-01	2167229	Führungsrohr	Machine handle	##
6	05-108-7512	2049955	Brennerkopf 180°	180° Torch head	##
ns	05-101-2001	9-5637E	Führungsrohr	Machine handle	##
7	05-108-7502	2046302	Elektrode	Electrode	##
8	05-108-7501	2045937	Gasverteiler	Gas distributor	##
9	05-108-7503	2046667	Düse, Ø 0,99 - .039 - 35A	Tip, Ø 0.99 - .039 - 35A	##
	05-108-7504	2047033	Düse, Ø 1,17 - .046 - 55A	Tip, Ø 1.17 - .046 - 55A	##
	05-109-7726	2128148	Düse, Ø 1,24 - .049 - 60A	Tip, Ø 1.24 - .049 - 60A	##
	05-108-7505	2047398	Düse, Ø 1,32 - .052 - 70A	Tip, Ø 1.32 - .052 - 70A	##
	05-109-7728	2128879	Düse, Ø 1,39 - .055 - 80A	Tip, Ø 1.39 - .055 - 80A	##
10	05-108-7508EL	2048494	Gasverteiler (Fugenhobeln)	Gas distributor (gouging)	##
11	05-108-7506	2047763	Düse Fugenhobeln, Ø 1.86 - .073	Tip gouging, Ø 1.86 - .073	##
12	05-109-7501E	9-7501E	Feder	Coil spring	##
13	05-108-7500	2045572	Düsenhalter	Shield cap	##
14	05-108-7575	2072965	Abstandsstück zwei Spitzen	Double pointed spacer	##
15	05-108-7496	2044112	Düsenhalter Maximum Life	Shield cap Maximum Life	##
16	05-108-7498	2044842	Düsenhalter body	Shield cap body	##
17	05-108-7497	2044477	Hitzeschutz Kupfer	Heat shield (copper)	##
18	05-108-7507	2048128	Krone Düsenhalter Zusammenbau	Crown shield cap assembly	##
19	05-108-7499	2045207	Krone Düsenhalter Kupfer	Crown shield cap copper	##
	05-001684-01		Kreisschneidest	Circle Cutting attachment	##
	05-001685-01		Fahrwagen	Cutting Guide	##

PASSEND FÜR / SUITABLE FOR:

THERMAL DYNAMICS®

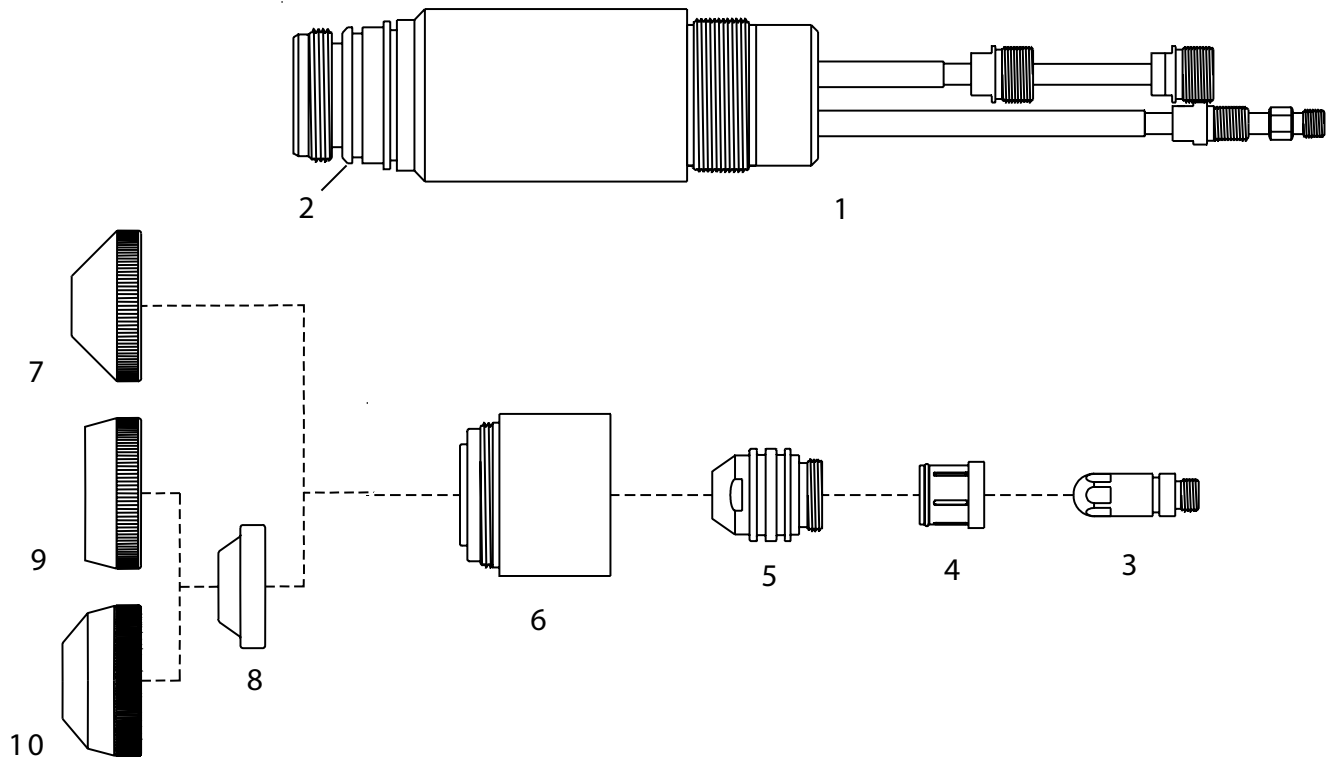
Maximizer 300®

Merlin 1000®

Merlin 3000®

Merlin 6000®

Merlin 6000 GST®



Item	Bestell-Nr./Order No.	Ref.	Bezeichnung	Description	Euro
1	05-109-6410	Sep 10	Brennerkopf 180°	180° Torch head	##
2	05-4060341-41	8-0538	O-Ring	O-Ring	##
3	05-120-1010	20-1010	Elektrode O ₂ 100-225A	Electrode O ₂ 100-225A	##
	05-120-1018	20-1018	Elektrode Air 50-225A	Electrode Air 50-225A	##
	05-120-1021	20-1021	Elektrode Air/O ₂ 300A	Electrode Air/O ₂ 300A	##
	05-120-1023	20-1023	Elektrode N ₂ 50-300A	Electrode N ₂ 50-300A	##
4	05-4060052	20-1215	Gasverteiler	Gas distributor	##
5	05-120-1030	20-1030	Düse 50A	Tip 50A	##
	05-120-1031	20-1031	Düse 100A	Tip 100A	##
	05-120-1032	20-1032	Düse 150A	Tip 150A	##
	05-120-1033	20-1033	Düse 225A	Tip 225A	##
	05-120-1034	20-1034	Düse 300A	Tip 300A	##
6	05-120-1002	20-1002	Düsenhalter body	Shield cap body	##
	05-120-1002S	20-1002	Düsenhalter body Glasfaser	Shield cap body fiberglass	##
	05-120-1029	20-1029	Düsenhalter body unter Wasser	Shield cap body Underwater	##
7	05-120-1003	20-1003	Endkappe 50A	End cap 50A	##
	05-120-1004	20-1004	Endkappe 100-225A	End cap 100-225A	##
	05-120-1005	20-1005	Endkappe 300A	End cap 300A	##
8	05-120-1007	20-1007	Endkappe nicht leitend	End cap Non-Conductive	##
9	05-120-1008	20-1008	Schutzkappe	Shield cap retainer	##
10	05-120-1027	20-1027	Schutzkappe	Shield cap retainer	##

PASSEND FÜR / SUITABLE FOR:

THERMAL DYNAMICS®

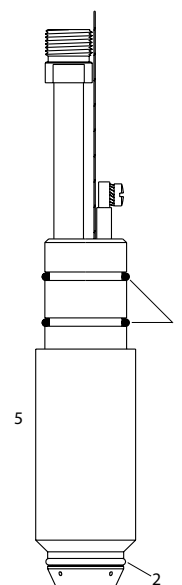
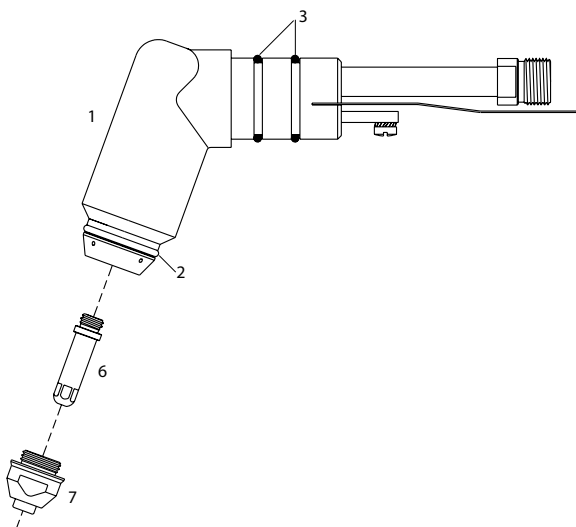
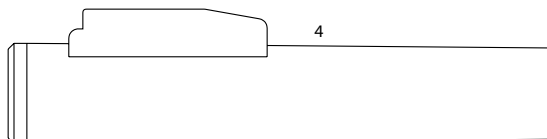
PCH/M-51®

4Xi, 6Xi

Pak-3XR, Pak-5XR, Pak-5XT,

Pak-6XR, Pak-7XR, Pak-625XR,

Pak-750XR



Item	Bestell-Nr./Order No.	Ref.	Bezeichnung	Description	Euro
	05-102-2860	2-2860	Handbrenner mit 25', 7,5 m	Hand torch with 25', 7,5 m	##
	05-102-2861	2-2861	Handbrenner mit 50', 15 m	Hand torch with 50', 15 m	##
1	05-109-5635	9-5635	Brennerkopf 70°	70° Torch head	##
2	05-001771-01	8-5525	O-Ring (Düsenhalter)	O-Ring (shield cap)	##
3	05-108-0533	8-0533	O-Ring (Handgriff)	O-Ring (handle)	##
4	05-109-0019		Handgriff mit Druckknopf	Handgrip with microswitch	##
5	05-109-5634	9-5634	Brennerkopf 180°	180° Torch head	##
6	05-109-5633	9-5633	Elektrode	Electrode	##
7	05-109-5718	9-5718	Düse, Ø 0,96 - .038 - 10/40A	Tip, Ø 0.96 - .038 - 10/40A	##
	05-109-5631	9-5631	Düse, Ø 1,10 - .043 - 10/60A	Tip, Ø 1.10 - .043 - 10/60A	##
	05-108-3321	8-3321	Düse, Ø 1,20 - .047 - 65A	Tip, Ø 1.20 - .047 - 65A	##
	05-044040-20	9-5724	Düse Fugenhobeln, Ø 2 - .078	Tip gouging, Ø 2 - .078	##
	05-001686-01		Kreisschneidest	Circle Cutting attachment	##
	05-001687-01		Fahrwagen	Cutting Guide	##

PASSEND FÜR / SUITABLE FOR:

THERMAL DYNAMICS®

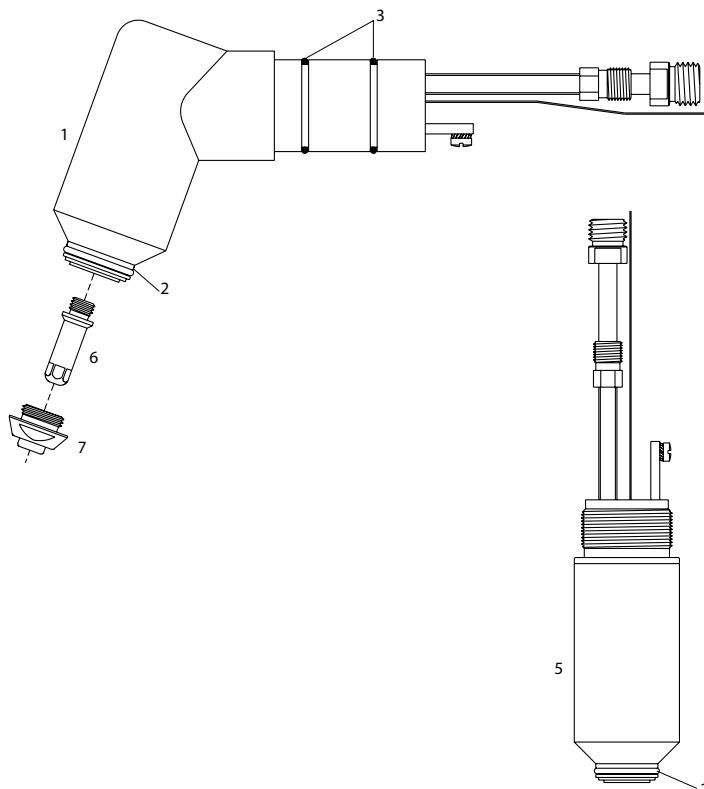
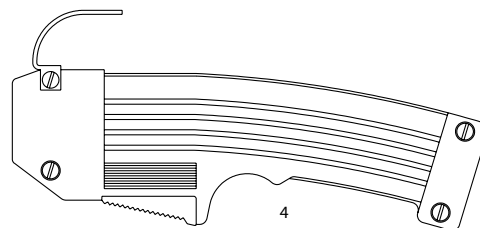
PCH/M-52®

Pak-5XR*, Pak-6XR*, Pak-7XR,

Pak-8XR, Pak-10XR,

Pak-625XR*, Pak-750XR*,

Pak-1000XR, Pak-1025XR



Abverkauf
 remnant sale

XXX -- nicht mehr verfügbar,
 unavailable

Item	Bestell-Nr./Order No.	Ref.	Bezeichnung	Description	Euro	
	05-102-2936	XXX	2-2936	Handbrenner mit 25', 7,5 m	Hand torch with 25', 7,5 m	
	05-102-2937	XXX	2-2937	Handbrenner mit 50', 15 m	Hand torch with 50', 15 m	
1	05-109-5642	XXX	9-5642	Brennerkopf 70°	70° Torch head	
2	05-001771-01		8-5525	O-Ring (Düsenhalter)	O-Ring (shield cap)	##
3	05-108-0536		8-0536	O-Ring (Handgriff)	O-Ring (handle)	##
4	05-045011-01	XXX	9-5644E	Handgriff mit Druckknopf	Handgrip with microswitch	
5	05-109-5643	XXX	9-5643	Brennerkopf 180°	180° Torch head	
6	05-108-3331		8-3331	Elektrode Luft	Electrode Air	##
	05-109-5619		9-5619	Elektrode Luft platiert	Electrode Air Plated	##
7	05-109-5702		9-5702	Düse, Ø 0,95 - .035 - 35A	Tip, Ø 0.95 - .035 - 35A	##
	05-109-5618		9-5618	Düse, Ø 1,10 - .043 - 45/55A	Tip, Ø 1.10 - .043 - 45/55A	##
	05-109-5707		9-5707	Düse, Ø 1,20 - .047 - 60/70A	Tip, Ø 1.20 - .047 - 60/70A	##
	05-109-5782	XXX	9-5782	Düse, Ø 1,32 - .052 - 80A	Tip, Ø 1.32 - .052 - 80A	
	05-109-5708		9-5708	Düse, Ø 1,50 - .059 - 105A	Tip, Ø 1.50 - .059 - 105A	##
	05-001684-01			Kreisschneidest	Circle Cutting attachment	##
	05-001685-01			Fahrwagen	Cutting Guide	##