

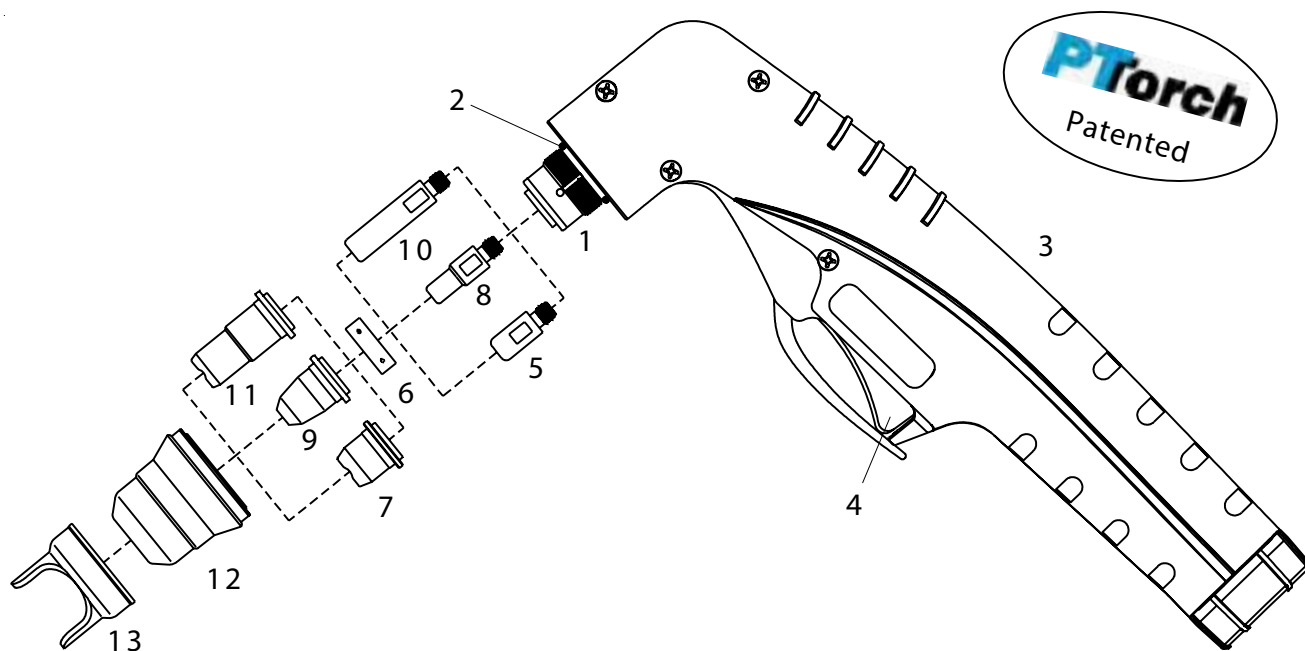
PASSEND FÜR / SUITABLE FOR:

TELWIN®

PLASMA 34 KOMPRESSOR®

PLASMA 54 KOMPRESSOR®

PLASMA 41®



PASSEND FÜR / SUITABLE FOR:

TELWIN®

PLASMA 34 KOMPRESSOR®

PLASMA 54 KOMPRESSOR®

PLASMA 41®

Item	Bestell-Nr./Order No.	Ref.	Bezeichnung	Description	Euro
	05-4209620TW20	742239	Handbrenner PT-20C, 4 m	Hand torch PT-20C, 4 m	##
	05-4209620TW25	742237	Handbrenner PT-25, 4 m	Hand torch PT-25, 4 m	##
	05-4209620TW30	742065	Handbrenner PT-40, 4 m	Hand torch PT-40, 4 m	##
1	05-04909600	742474	Handbrenner	Torch head	##
2	05-4251620-60		O-Ring	O-Ring	##
3	05-4209605R	742475	Handgriff mit Schalter	Handle with Switch	##
4	05-001758-02		Schalter	Switch	##
5	05-049020-01	802421	Elektrode	Electrode	##
6	05-049030-01	802422	Swirl Ring	Swirl ring	##
7	05-049050-09		Düse Ø 0,9	Tip Ø 0.9	##
	05-049050-10	802424	Düse Ø 1,0	Tip Ø 1.0	##
8	05-049015-01	802420	Elektrode	Electrode	##
9	05-049041-065	802092	Düse Ø 0,65	Tip Ø 0.65	##
	05-049040-08		Düse Ø 0,8	Tip Ø 0.8	##
	05-049041-09	802423	Düse Ø 0,9	Tip Ø 0.9	##
10	05-049010-01	802428	Elektrode, lang	Extended electrode	##
11	05-049042-065		Düse, lang Ø 0,65	Extended tip Ø 0.65	##
	05-049040-09	802429	Düse, lang Ø 0,9	Extended tip Ø 0.9	##
	05-049040-10		Düse, lang Ø 1,0	Extended tip Ø 1.0	##
12	05-049070-01	802425	Düsenhalter	Retaining cap	##
	05-049071-01	802096	Düsenhalter (1 Loch)	Retaining cap (1 hole)	##
	05-049043-01		Düsenhalter (2 Löcher)	Retaining cap (2 holes)	##
	05-049043-04	802485	Düsenhalter (4 Löcher)	Retaining cap (4 holes)	##
13	05-049044-01		Abstandsstück 2 Spitzen	Double Pointed Spacer	##
	05-001702-01		Kreisschneideset	Circle cutting attachment	##
	05-001703-01		Fahrwagen	Cutting Guide	##

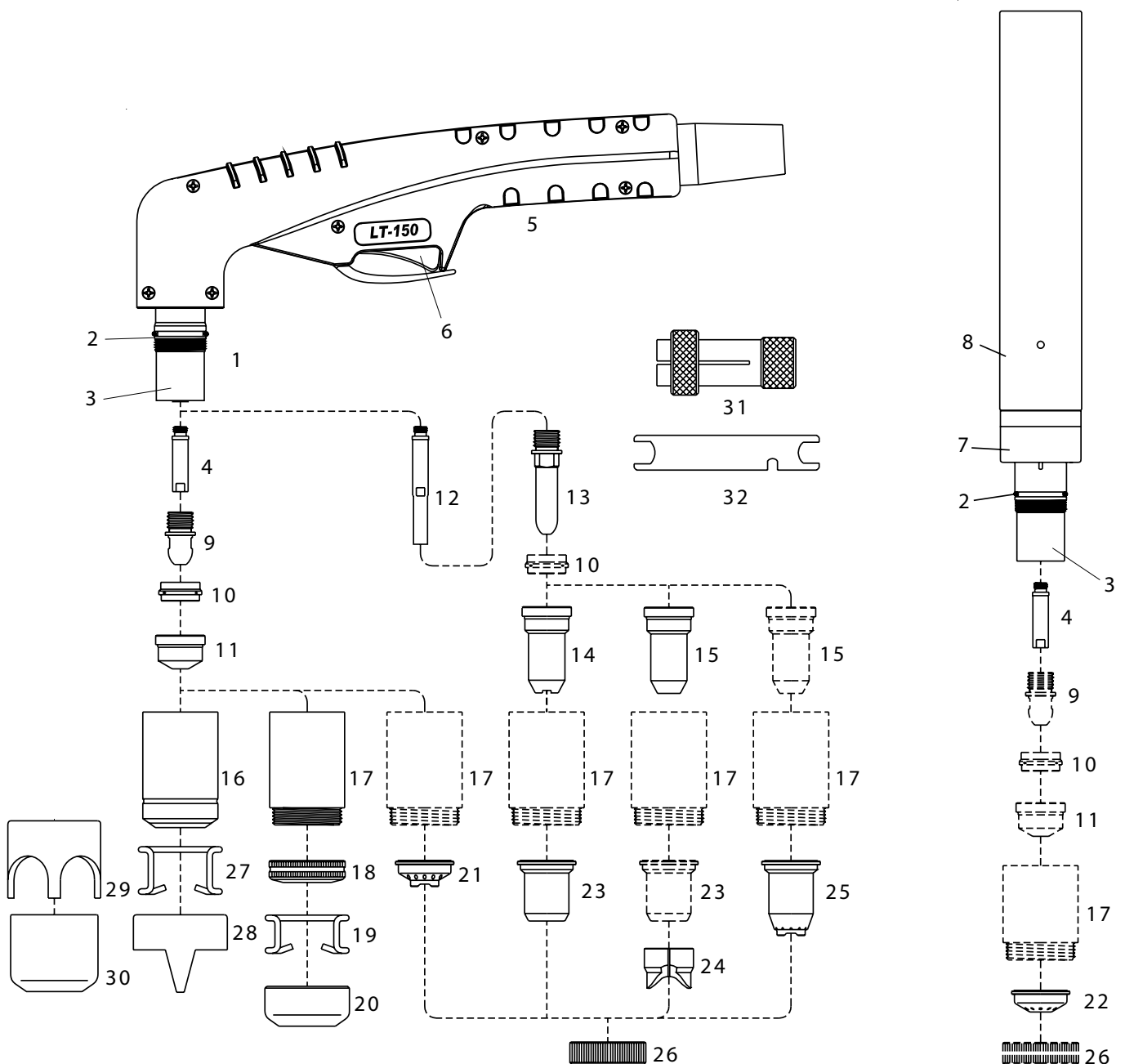
PASSEND FÜR / SUITABLE FOR:

TELWIN®

ENTERPRISE PLASMA 160 HF®

SUPER PLASMA 120/3 HF®

SUPERIORPLASMA 90 HF®



PASSEND FÜR / SUITABLE FOR:

TELWIN®

ENTERPRISE PLASMA 160 HF®

SUPER PLASMA 120/3 HF®

SUPERIORPLASMA 90 HF®

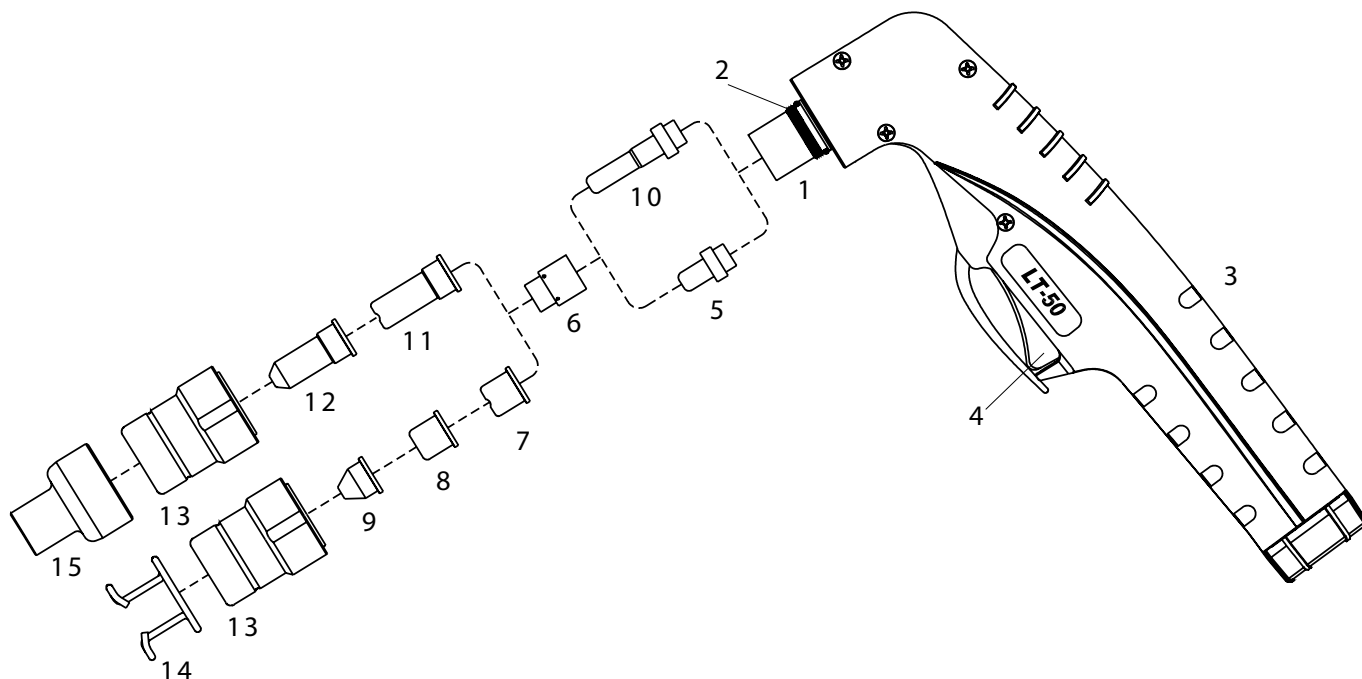
Item	Bestell-Nr./Order No.	Ref.	Bezeichnung	Description	Euro
	05-4204051LTR-TW	722332	Handbrenner, 6 m, ZA	Hand torch, 6 m, cent. connector	##
	05-4204151LTR-TW	722333	Handbrenner, 12 m, ZA	Hand torch, 12 m, cent. connector	##
	05-4204501-TW	722334	Maschinenbrenner, 12 m, ZA	Machine torch, 12 m, cent. connector	##
1	05-4202001		Handbrennerkopf	Hand torch head	##
2	05-001771-01	802120	O-Ring	O-Ring	##
3	05-001735-01		Front insulator	Front insulator	##
4	05-001378-01		Diffusor	Diffusor	##
5	05-001758-05		Handgriff mit Microschalter	Handgrip with microswitch	##
6	05-001758-02		Schalter	Switch	##
7	05-001354-01		Maschinenbrennerkopf	Machine torch head	##
8	05-001774-01		Halterrohr Maschinen	Machine handle	##
9	05-001376-01		Elektrode	Electrode	##
10	05-001377-01	802123	Swirl Ring	Swirl ring	##
11	05-001371-01		Düse Long Life Ø 1,1	Tip Long Life Ø 1.1	##
	05-001372-01	802119	Düse Long Life Ø 1,35	Tip Long Life Ø 1.35	##
	05-001373-01	802124	Düse Long Life Ø 1,6	Tip Long Life Ø 1.6	##
	05-001374-01	802125	Düse Long Life Ø 1,8	Tip Long Life Ø 1.8	##
	05-001374-24		Düse Ø 2,4 120A, Fugenhobeln	Gouging tip Ø 2.4 120A	##
	05-001375-01		Düse Ø 3,0 150A, Fugenhobeln	Gouging tip Ø 3.0 150A	##
12	05-001378-02	802121	Diffusor, lang	Extended diffusor	##
13	05-001517-02		Elektrode, lang	Extended electrode	##
14	05-001369-01	802083	Kontaktdüse max 50A, lang	Contact extended tip max 50A	##
15	05-001369-02		Düse Ø 1,35 - 90A, lange	Extended tip Ø 1.35 - 90A	##
	05-001369-03		Düse Ø 1,6 - 120A, lang	Extended tip Ø 1.6 - 120A	##
	05-001369-04		Düse Ø 1,8 - 150A, lang	Extended tip Ø 1.8 - 150A	##
16	05-001389-01	802126	Düsenhalter	Retaining cap	##
17	05-001782-01		Kontakt Düsenhalter	Contact retaining cap	##
	05-001783-01		Kontakt Düsenhalter, Max Life	Contact retaining cap, Max Life	##
18	05-001789-01		Überwurfmutter	Spring holder protection nut	##
19	05-001790-01		Abstandsfeder	Spacer spring	##
20	05-001407-01		Spritzschutz, Fugenhobeln	Gouging spacer	##
21	05-001791-01		Kontaktdüsenchutz, Hand	Shield cup hand	##
22	05-001788-02		Kontaktdüsenchutz Maschine	Shield cup machine	##
23	05-001792-01		Kontaktdüsenchutz Maschine 50A	Shield cup hand max 50A	##
24	05-001793-01		Düsenchutz	Spacer contact cutting hand	##
25	05-001793-02		Abstandsstück 2 Spitzen	Spacer extended tips High Amp.	##
26	05-001794-01		Überwurfmutter	Locking nut	##
27	05-001386-01	802127	Abstandsfeder	Spacer spring	##
28	05-001408-01		Abstandstück 2 Spitzen	Double pointed spacer	##
29	05-001409-01		Abstandsstück 4 Spitzen	Crown spacer	##
30	05-001406-01		Spritzschutz	Gouging spacer	##
31	05-001509-01		Auszieher für Swirl Ring	Extractor for swirl ring	##
32	05-001733-01		Schlüssel für Elektrode	Wrench for electrode	##
	05-001690-01		Kreisschneideset	Circle cutting attachment	##
	05-001691-01		Fahrwagen	Cutting Guide	##

PASSEND FÜR / SUITABLE FOR:

TELWIN®

SUPERIOR PLASMA 60 HF®

SUPER PLASMA 80/3 HF®



Item	Bestell-Nr./Order No.	Ref.	Bezeichnung	Description	Euro
	05-4203051LTR-TW	742040	Handbrenner 6 m, ZA	Hand torch, 6 m, central connector	##
	05-4203050LTR-TW	722474	Handbrenner 6 m, 9/16" Anschluss	Hand torch, 6 m, 9/16" connection	##
1	05-4201001		Handbrennerkopf	Hand Torch head	##
2	05-001731-01		O-Ring	O-Ring	##
3	05-001758-04	742478	Handgriff mit Mikroschalter	Handgrip with microswitch	##
4	05-001758-02		Schalter	Switch	##
5	05-42052512L	802076	Elektrode	Electrode	##
6	05-001511-01	802080	Swirl Ring	Swirling ring	##
7	05-001304-01	802077	Düse Ø 1,0	Tip Ø 1.0	##
	05-001396-01		Düse Ø 1,0, long life	Tip Long Life Ø 1.0	##
	05-001396-02		Düse Ø 1,1, long life	Tip Long Life Ø 1.1	##
8	05-027050-01		Düse Ø 1,0, flach	Flat tip Ø 1.0	##
9	05-001305-01		Düse Ø 1,0, konisch	Conical tip Ø 1.0	##
10	05-001518-02	802078	Elektrode, lang	Extended electrode	##
11	05-001370-01	802079	Düse, lang Ø 1,0	Extended tip Ø 1.0	##
	05-001395-01		Düse, lang Ø 1,0, long life	Extended tip Long Life Ø 1.0	##
	05-001395-03		Düse, lang Ø 1,1, long life	Extended tip Long Life Ø 1.1	##
12	05-001306-01		Düse Ø 1,0, konisch, lang	Extended conical tip Ø 1.0	##
13	05-4260320L	802081	Düsenhalter	Retaining cap	##
14	05-001394-01	802128	Abstandsfeder	Spacer Spring	##
15	05-001750-01		Schutzkappe, hand, lange Düse	Shield cap, hand, extended tips	##
	05-001660-01		Kreisschneideset	Circle cutting attachment	##
	05-001661-01		Fahrwagen	Cutting Guide	##