

PASSEND FÜR / SUITABLE FOR:

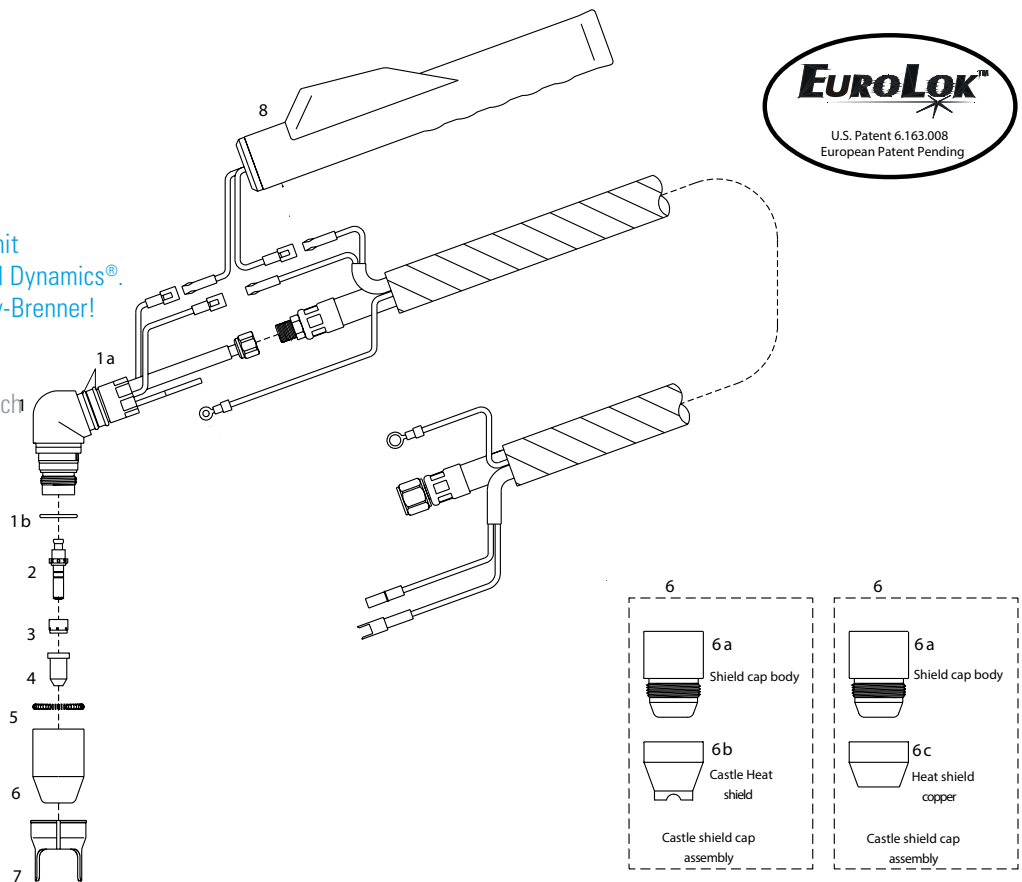
EuroLok®
PCH-102TL®
30-100A

Hinweis:

Dieser Brenner ist nicht identisch mit dem Brenner PCH102® von Thermal Dynamics®. Es handelt sich um einen Alternativ-Brenner!

Note:

This torch is not identical to the torch PCH102® Thermal Dynamics®. This is an alternative torch!



Item	Bestell-Nr./Order No.	Ref.	Bezeichnung	Description	Euro
	05-100-7062TL		Handbrenner 20', 6m	Hand torch 20', 6m	##
	05-100-7072TL		Handbrenner 40', 12m	Hand torch 40', 12m	##
1	05-109-8405EL	9-8405EL	Handbrennerkopf	Hand torch head	##
1a	05-108-0533	8-0533	O-Ring	O-Ring	##
1b	05-108-0532	8-0532	O-Ring	O-Ring	##
2	05-109-8402EL	9-8402EL	Elektrode Luft/N ₂	Electrode Air/N ₂	##
3	05-108-7501EL	8-7501EL	Gasverteiler Schneiden	Gas distributor cutting	##
	05-108-7508EL	8-7508EL	Gasverteiler Fugenbobein	Gas distributor gouging	##
4	05-109-8406	9-8406	Düse, Schneiden, Luft/N ₂ Ø 1,50 - .059 - 100A	Tip, cutting, Air/N ₂ Ø 1.50 - .059 - 100A	##
	05-109-7728	9-7728	Düse, Schneiden, Luft/N ₂ Ø 1,39 - .055 - 80A	Tip, cutting, Air/N ₂ Ø 1.39 - .055 - 80A	##
	05-108-7505	8-7505	Düse, Schneiden, Luft/N ₂ Ø 1,32 - .052 - 70A	Tip, cutting, Air/N ₂ Ø 1.32 - .052 - 70A	##
	05-109-7726	9-7726	Düse, Schneiden, Luft/N ₂ Ø 1,24 - .049 - 60A	Tip, cutting, Air/N ₂ Ø 1.24 - .049 - 60A	##
	05-108-7504	8-7504	Düse, Schneiden, Luft/N ₂ Ø 1,17 - .046 - 50A	Tip, cutting, Air/N ₂ Ø 1.17 - .046 - 50A	##
	05-108-7503	8-7503	Düse, Schneiden, Luft/N ₂ Ø 0,99 - .039 - 30/40A	Tip, cutting, Air/N ₂ Ø 0.99 - .039 - 30/40A	##
	05-108-7506	8-7506	Düse, Fugenhobeln, Luft/N ₂ Ø 1,86 - .073	Tip, gouging, Air/N ₂ Ø 1.86 - .073	##
5	05-109-7501E	9-7501E	Feder	Coil spring	##
6	05-108-7500	8-7500E	Düsenhalter inkl. Pos. 5	Shield cap incl. item 5	##
	05-108-7507	8-7507E	Düsenhalter mit Schutzschild (inkl. Pos. 5, 6a, 6b)	Castle shield cap assembly (incl. 5, 6a, 6b)	##
	05-108-7496	8-7496E	Düsenkappe mit Schutzschild (inkl. Pos. 5, 6a, 6c)	Copper shield cap assembly (incl. 5, 6a, 6c)	##
6a	05-108-7498	8-7498E	Düsenhalter body inkl. Pos 5	Shield cap body incl. item 5	##
6b	05-108-7499	8-7499	Kronenkappe	Castle Heat shield (copper)	##
6c	05-108-7497	8-7497	Schutzkappe Kupfer	Heat shield (copper)	##
7	05-108-7575	8-7575	Abstandsstück zwei Spitzen	Double pointed spacer	##
8	05-3007106E		Handgrip mit Druckknopf	Handgrip with microswitch	##
	05-3051864	51864	Kreisschneidest	Circle Cutting attachment	##
	05-3051802		Fahrwagen	Cutting Guide	##

PASSEND FÜR / SUITABLE FOR:

EuroLok®

PCH-102TL®

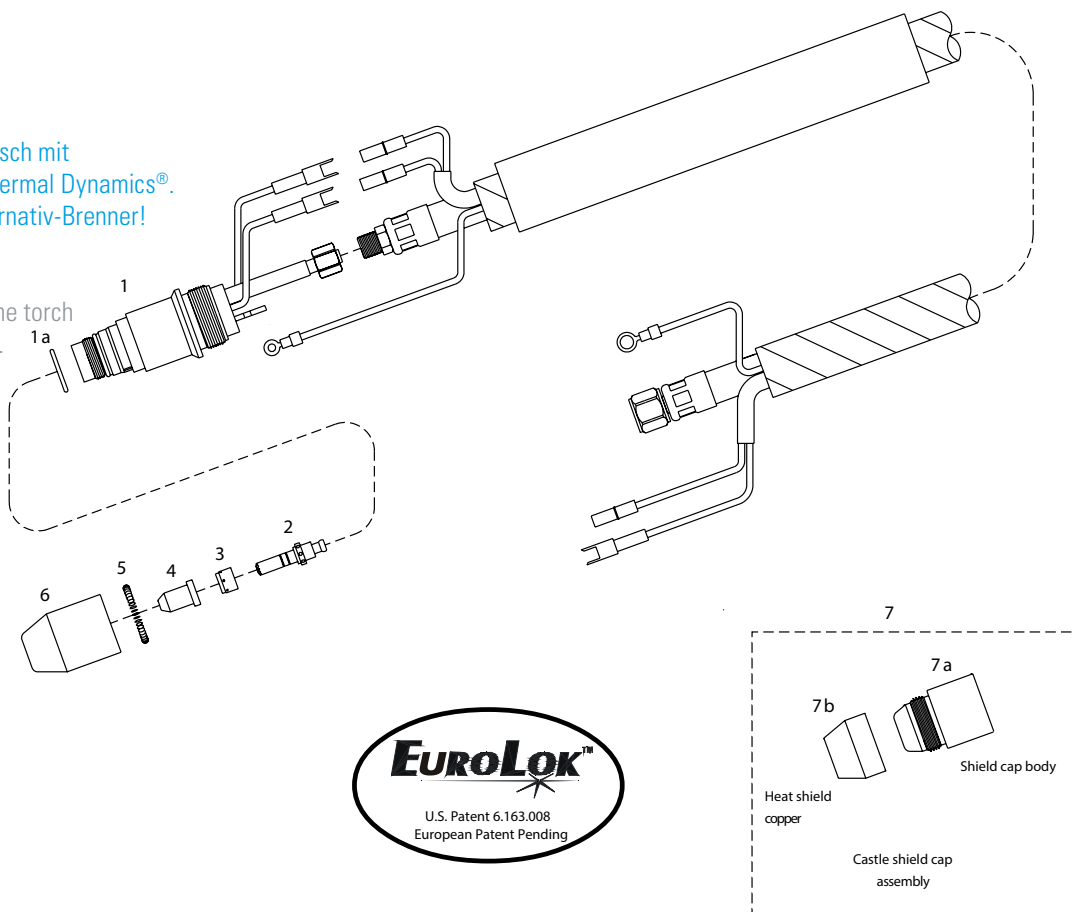
30-100A

Hinweis:

Dieser Brenner ist nicht identisch mit dem Brenner PCH102® von Thermal Dynamics®. Es handelt sich um einen Alternativ-Brenner!

Note:

This torch is not identical to the torch PCH102® Thermal Dynamics®. This is an alternative torch!



Item	Bestell-Nr./Order No.	Ref.	Bezeichnung	Description	Euro
	05-100-7082TL		Maschinenbrenner 20', 6 m	Machine torch 20', 6 m	##
	05-100-7092TL		Maschinenbrenner 40', 12 m	Machine torch 40', 12 m	##
1	05-109-8403EL	9-8403EL	Maschinenbrennerkopf	Machine torch head	##
1a	05-108-0532	8-0532	O-Ring	O-Ring	##
2	05-109-8402EL	9-8402EL	Elektrode Luft/N ₂	Electrode Air/N ₂	##
3	05-108-7501EL	8-7501EL	Gasverteiler Schneiden	Gas distributor cutting	##
	05-108-7508EL	8-7508EL	Gasverteiler Fugenhobeln	Gas distributor gouging	##
4	05-109-8406	9-8406	Düse, Schneiden, Luft/N ₂ Ø 1,50 - .059 - 100A	Tip, cutting, Air/N ₂ Ø 1.50 - .059 - 100A	##
	05-109-7728	9-7728	Düse, Schneiden, Luft/N ₂ Ø 1,39 - .055 - 80A	Tip, cutting, Air/N ₂ Ø 1.39 - .055 - 80A	##
	05-108-7505	8-7505	Düse, Schneiden, Luft/N ₂ Ø 1,32 - .052 - 70A	Tip, cutting, Air/N ₂ Ø 1.32 - .052 - 70A	##
	05-109-7726	9-7726	Düse, Schneiden, Luft/N ₂ Ø 1,24 - .049 - 60A	Tip, cutting, Air/N ₂ Ø 1.24 - .049 - 60A	##
	05-108-7504	8-7504	Düse, Schneiden, Luft/N ₂ Ø 1,17 - .046 - 50A	Tip, cutting, Air/N ₂ Ø 1.17 - .046 - 50A	##
	05-108-7503	8-7503	Düse, Schneiden, Luft/N ₂ Ø 0,99 - .039 - 30/40A	Tip, cutting, Air/N ₂ Ø 0.99 - .039 - 30/40A	##
	05-108-7506	8-7506	Düse, Fugenhobeln, Luft/N ₂ Ø 1,86 - .073	Tip, gouging, Air/N ₂ Ø 1.86 - .073	##
5	05-109-7501E	9-7501E	Feder	Coil spring	##
6	05-108-7500	8-7500E	Düsenhalter inkl. Pos. 5	Shield cap incl. item 5	##
7	05-108-7496	8-7496E	Düsenkappe mit Schutzschild (inkl. Pos. 5, 6a, 6b)	Castle shield cap assembly (incl. 5, 6a, 6b)	##
7a	05-108-7498	8-7498E	Düsenhalter body inkl. Pos. 5	Shield cap body incl. item 5	##
7b	05-108-7497	8-7497	Schutzkappe Kupfer	Heat shield (copper)	##
8	05-029041-01	9-7833	Halterohr für Maschinen	Fiberglass positioning tube	##
	05-3051864	51864	Kreisschneidest	Circle Cutting attachment	##
	05-3051802		Fahrwagen	Cutting Guide	##