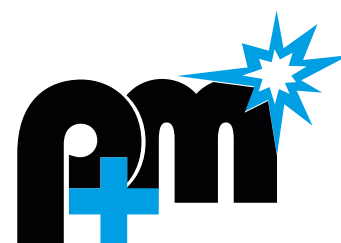




**Persönliche Schutzausrüstung /
Arbeitsschutz**



Schweißerhelm SPEEDGLAS.....	4
Schweißerhelm GCE.....	26
Schweißerhelm LINCOLN.....	30
Hand- und Kopfschutzschilde.....	33
Schutzbrillen, Gläser	35
Kopf- und Nackenschutz	38
Schweißerhandschuhe.....	40
Arbeitshandschuhe.....	45
Kniekissen.....	45
Schweißerjacke, Schweißerschürze.....	46
Sicherheitsschuhe.....	49
Ärmelschoner, Gamaschen	50
Schweißerhose	52
Atemschutz	53
Schweißvorhänge, Schweißlamellen, Stellwände	54



Schweißerhelm SPEEDGLAS

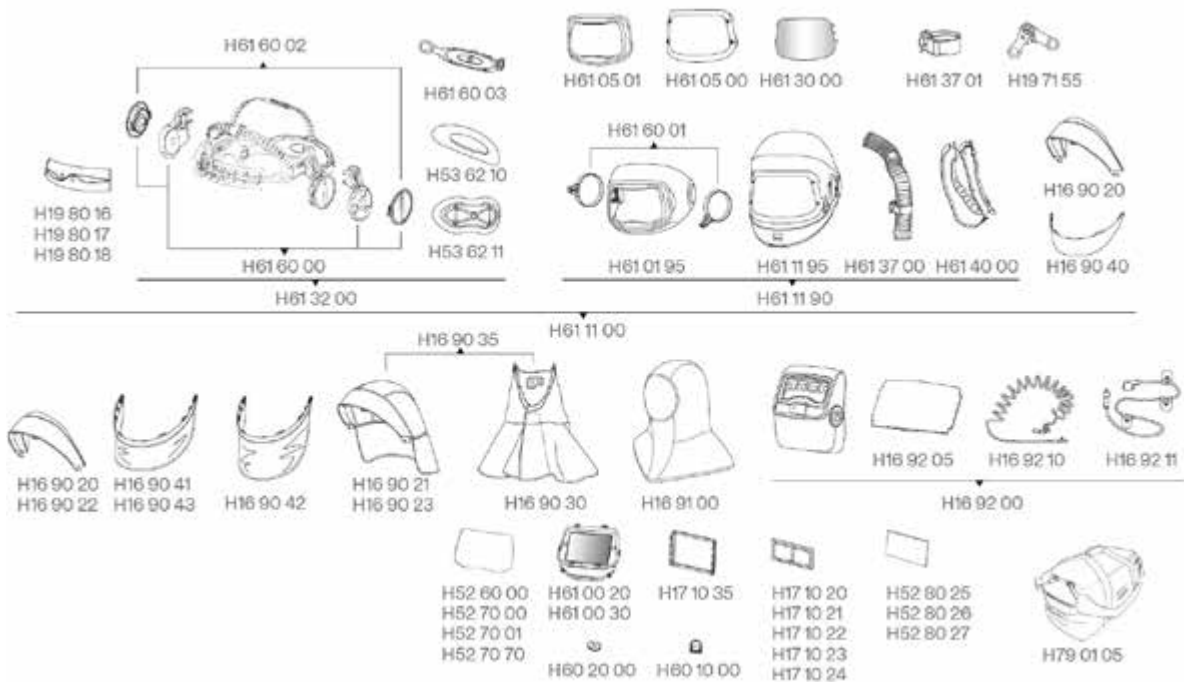
Speedglas™



3M™ Speedglas™
Hochleistungs-Schweißmaske G5-01
komplett

Bestell-Nr.	Bezeichnung
11-20617800	3M™ Speedglas™ Hochleistungs-Schweißmaske G5-01 ohne ADF*, mit 3M™ Adflo™ High Altitude Gebläseeinheit, Hochleistungsbatterie und Aufbewahrungstasche
11-20617809	3M™ Speedglas™ Hochleistungs-Schweißmaske G5-01 ohne ADF*, mit 3M™ Adflo™ High Altitude Gebläseeinheit, Hochleistungsbatterie, Verbrauchsmaterialien-Starter-Set und Aufbewahrungstasche
11-20611100	3M™ Speedglas™ Hochleistungs-Schweißmaske G5-01 ohne Schweißfilter
11-20611190	3M™ Speedglas™ Hochleistungs-Schweißmaske G5-01, nur Basismaske
11-20610020	3M™ Speedglas™ Automatik-Schweißfilter G5-01TW
11-20610030	3M™ Speedglas™ Automatik-Schweißfilter G5-01VC

Zubehör



Item	Bestell-Nr.	Bezeichnung
H16 90 20	11-21169020	schwer entflammbarer Kopfschutz aus Stoff
H16 90 21	11-21169021	fluoreszierend-gelber Kopfschutz aus Stoff, schwer entflammbar
H16 90 22	11-21169022	Leder-Kopfschutz, schwer entflammbar
H16 90 23	11-21169023	schwer entflammbarer Kopfschutz aus Stoff, groß
H16 90 30	11-21169030	Kopf- und Halsschutz, schwer entflammbar
H16 90 35	11-21169035	Großes Schutzkit (Kopf- u. Halsschutz, große Kopfabdeckung), schwer entflammbar
H16 90 40	11-21169040	Kunststoff-Halsschutz
H16 90 41	11-21169041	Halsschutz aus Stoff (Standard), schwer entflammbar
H16 90 42	11-21169042	Halsschutz aus Stoff (lang), schwer entflammbar

Item	Bestell-Nr.	Bezeichnung
H16 90 43	11-21169043	Leder-Halsschutz, schwer entflammbar
H16 92 00	11-21169200	Helmlampe inkl. Leuchtmittel, Vorsatzscheibe, Kabel-/Montageteile und langem Kabel
H16 92 05	11-21169205	Vorsatzscheibe für Helmlampe, 5-er Pack
H16 92 10	11-21169210	langes Stromkabel für Helmlampe
H16 92 11	11-21169211	kurzes Stromkabel für Helmlampe
H16 92 23	11-21169223	Beutel für Adflo Batterie (o. Abb.)
H17 10 20	11-21171020	Vergrößerungslinse 1.0X
H17 10 21	11-21171021	Vergrößerungslinse 1.5X
H17 10 22	11-21171022	Vergrößerungslinse 2.0X
H17 10 23	11-21171023	Vergrößerungslinse 2.5X
H17 10 24	11-21171024	Vergrößerungslinse 3.0X
H17 10 35	11-21171035	Halterung für Vergrößerungslinse
H19 71 55	11-21197155	Scharniermechanismus, 1 Paar
H19 80 16	11-21198016	Frottee-Schweißband, 3-er Pack
H19 80 17	11-21198017	Baumwoll-Schweißband, 3er-Pack
H19 80 18	11-21198018	Leder-Schweißband, 1 Stück
H52 60 00	11-21526000	Äußere Vorsatzscheibe, Standard, 10er-Pack
H52 70 00	11-21527000	Äußere Vorsatzscheibe, kratzfest, 10er-Pack
H52 70 01	11-21527001	Äußere Vorsatzscheibe, extra kratzfest, 10er-Pack
H52 70 70	11-21527070	Äußere Vorsatzscheibe, hitzebeständig, 10er-Pack
H52 80 25	11-21528025	Innere Vorsatzscheibe, 5er-Pack
H52 80 26	11-21528026	Innere Vorsatzscheibe +1 DIN, 3er-Pack
H52 80 27	11-21528027	Innere Vorsatzscheibe +2 DIN, 3er-Pack
H53 62 10	11-21536210	Polster für Kopfband
H53 62 11	11-21536211	große Kopfauflage
H60 10 00	11-21601000	Batteriehalterung für 3M™ Speedglas™ Schweißfilter der Serie G5
H60 20 00	11-21602000	Batterie CR2450, 3V Lithium für 3M™ Speedglas™ Schweißfilter der Serie G5
H61 01 95	11-21610195	Äußerer Halterahmen (hochklappbar) mit Scharniermechanismus, Drehgelenk-Ring und Visierahmen
H61 05 00	11-21610500	Innenvisier-Frontabdeckung
H61 05 01	11-21610501	Frontabdeckung des Hochklappvisiers
H61 11 95	11-21611195	Innerer Halterahmen mit Luftkanal und Luftstromsteuerung, inkl. Visierahmen
H61 30 00	11-21613000	Vorsatzscheibe mit Anti-Fog- und Anti-Kratz-Beschichtung, Packung mit 5 Stück
H61 32 00	11-21613200	Kopfband mit Montageset
H61 37 00	11-21613700	Verbindungsschlauch zwischen Luftkanal und Luftschlauch, kurz, mit Halterung
H61 37 01	11-21613701	Luftschlauchhalterung
H61 40 00	11-21614000	Gesichtsabdichtung
H61 60 00	11-21616000	Drehgelenk- und Einstellungsmechanismus, inkl. Drehgelenkknöpfen
H61 60 01	11-21616001	Drehgelenk-Ring des äußeren Halterahmens
H61 60 02	11-21616002	Drehgelenkknopf
H61 60 03	11-21616003	Kopfband (hinterer Teil)
H79 01 05	11-21790105	3M™ Speedglas™ Aufbewahrungstasche Generation 5
H79 20 00	11-21792000	3M™ Speedglas™ Verbrauchsmaterialien-Starter-Set G5-01 (o. Abb.)

3M™ Speedglas™

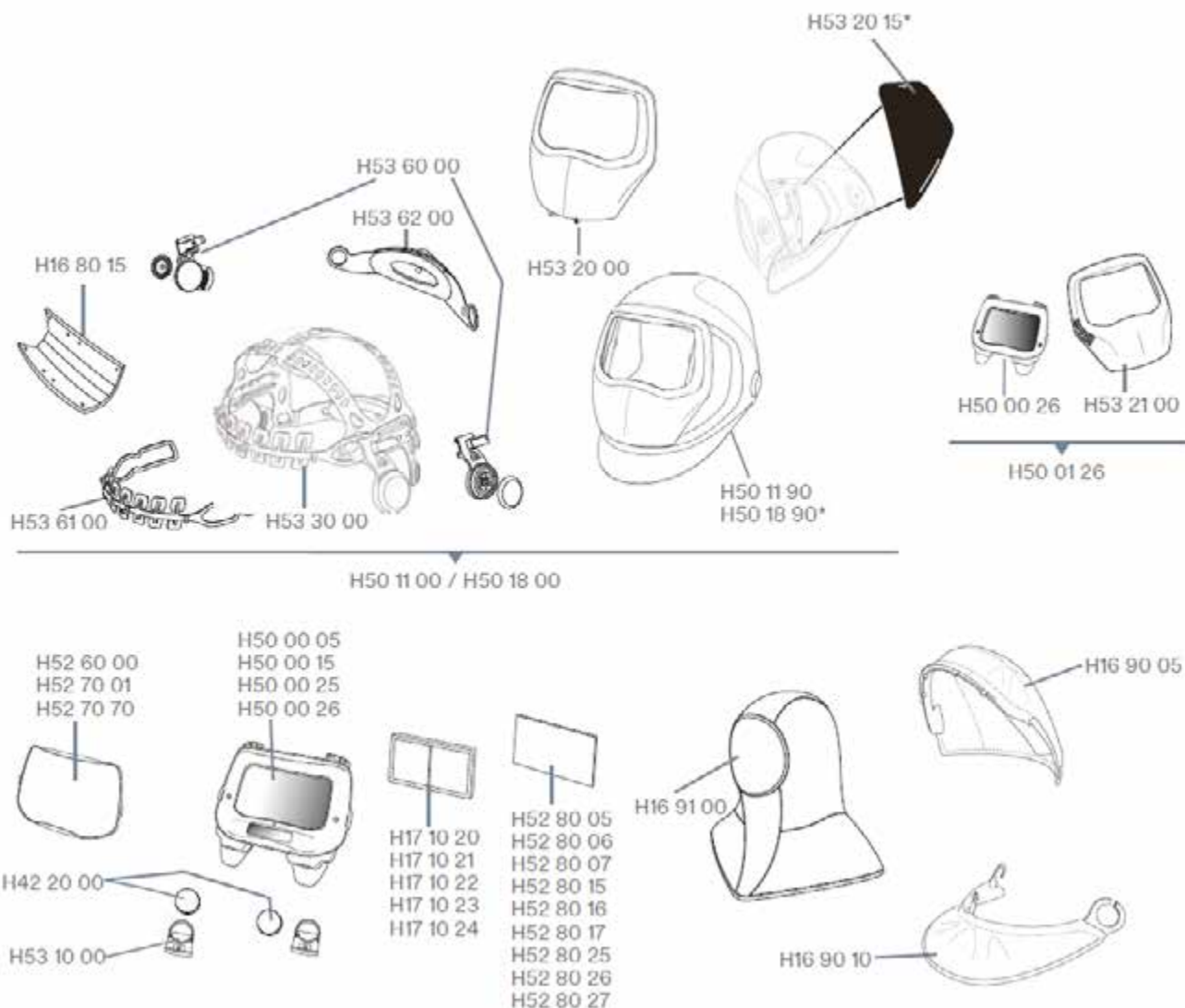
Automatikschweißmaske 9100

komplett



Bestell-Nr.	Bezeichnung
11-20501105	Speedglas 9100 V 9-13 kpl. ohne Seitenfenster, mit 9100V ADF***
11-20501115	Speedglas 9100 X 9-13 kpl. ohne Seitenfenster, mit 9100X ADF***
11-20501125	Speedglas 9100 XX 9-13 kpl. ohne Seitenfenster, mit 9100XX ADF***
11-20501805	Speedglas 9100 V 9-13 kpl. mit Seitenfenster und 9100V ADF***
11-20501815	Speedglas 9100 X 9-13 kpl. mit Seitenfenster und 9100X ADF***
11-20501825	Speedglas 9100 XX 9-13 kpl. mit Seitenfenster und 9100XX ADF***
11-20501826	Speedglas 9100 XX m. Seitenfenster und 9100XXi ADF***-Kit (Filter und Hitzschild silber)

Zubehör



Item	Bestell-Nr.	Bezeichnung
H16 80 15	11-21168015	Schweißband, 3er-Pack
H16 90 05	11-21169005	Kopfschutz aus TecaWeld**, schwarz
H16 90 10	11-21169010	Halsschutz aus TecaWeld**, schwarz
H16 91 00	11-21169100	Kopfhaube „OMA“ aus TecaWeld**
H17 10 20	11-21171020	Vergrößerungslinse 1,0
H17 10 21	11-21171021	Vergrößerungslinse 1,5
H17 10 22	11-21171022	Vergrößerungslinse 2,0
H17 10 23	11-21171023	Vergrößerungslinse 2,5
H17 10 24	11-21171024	Vergrößerungslinse 3,0
H42 20 00	11-21422000	Batterie, 2er-Pack
H50 00 01	11-21500001	9100 Passivfilter-Kit DIN 11 (o. Abb.)
H50 00 05	11-21500005	9100V ADF*** DIN 5, 8, 9-13
H50 00 15	11-21500015	9100X ADF*** DIN 5, 8, 9-13
H50 00 25	11-21500025	9100XX ADF*** DIN 5, 8, 9-13
H50 00 26	11-21500026	9100 XXi ADF*** DIN 5, 8, 9-13
H50 01 26	11-21500126	9100XXi ADF***-Kit (Filter und Hitzeschild silber)
H50 11 00	11-21501100	Schweißmaske ohne Seitenfenster, mit Kopfband
H50 11 90	11-21501190	Schweißmaske ohne Seitenfenster, ohne Kopfband
H50 18 00	11-21501800	Schweißmaske mit Seitenfenster, mit Kopfband
H50 18 90*	11-21501890	Schweißmaske mit Seitenfenstern, ohne Kopfband
H52 60 00	11-21526000	Äußere Vorsatzscheibe, Standard, 10er-Pack
H52 70 01	11-21527001	Äußere Vorsatzscheibe, extra kratzfest, 10er-Pack
H52 70 70	11-21527070	Äußere Vorsatzscheibe, hitzebeständig, 10er-Pack
H52 80 05	11-21528005	9100V innere Vorsatzscheibe, 5er-Pack (117x50 mm)
H52 80 06	11-21528006	9100V innere Vorsatzscheibe +1 DIN, 3er-Pack (117x50mm)
H52 80 07	11-21528007	9100V innere Vorsatzscheibe +2 DIN, 3er-Pack (117x50mm)
H52 80 15	11-21528015	9100X innere Vorsatzscheibe, 5er-Pack (117x61 mm)
H52 80 16	11-21528016	9100X innere Vorsatzscheibe +1 DIN, 3er-Pack (117x61mm)
H52 80 17	11-21528017	9100X innere Vorsatzscheibe +2 DIN, 3er-Pack (117x61mm)
H52 80 25	11-21528025	9100XX innere Vorsatzscheibe, 5er-Pack (117x77 mm)
H52 80 26	11-21528026	9100XX innere Vorsatzscheibe +1 DIN, 3er-Pack (117x77mm)
H52 80 27	11-21528027	9100XX innere Vorsatzscheibe +2 DIN, 3er-Pack (117x77mm)
H53 10 00	11-21531000	Batteriehalter 2er-Pack
H53 20 00	11-21532000	Hitzeschild, silber (Frontabdeckung)
H53 20 15*	11-21532015	Abdeckung für Seitenfenster, 2 Paar
H53 21 00	11-21532100	Hitzeschild, silber (Frontabdeckung) für 9100XXi ADF***-Kit
H53 30 00	11-21533000	Kopfband inkl. Montageset
H53 60 00	11-21536000	Montageset für Kopfband
H53 61 00	11-21536100	Kopfband, Frontteil
H53 62 00	11-21536200	Einstellband/Ratschensystem für Kopfband
M-956	11-21M-956	Größenregulierendes Komfortpad für Ratschensystem, 10er-Pack (o. Abb.)

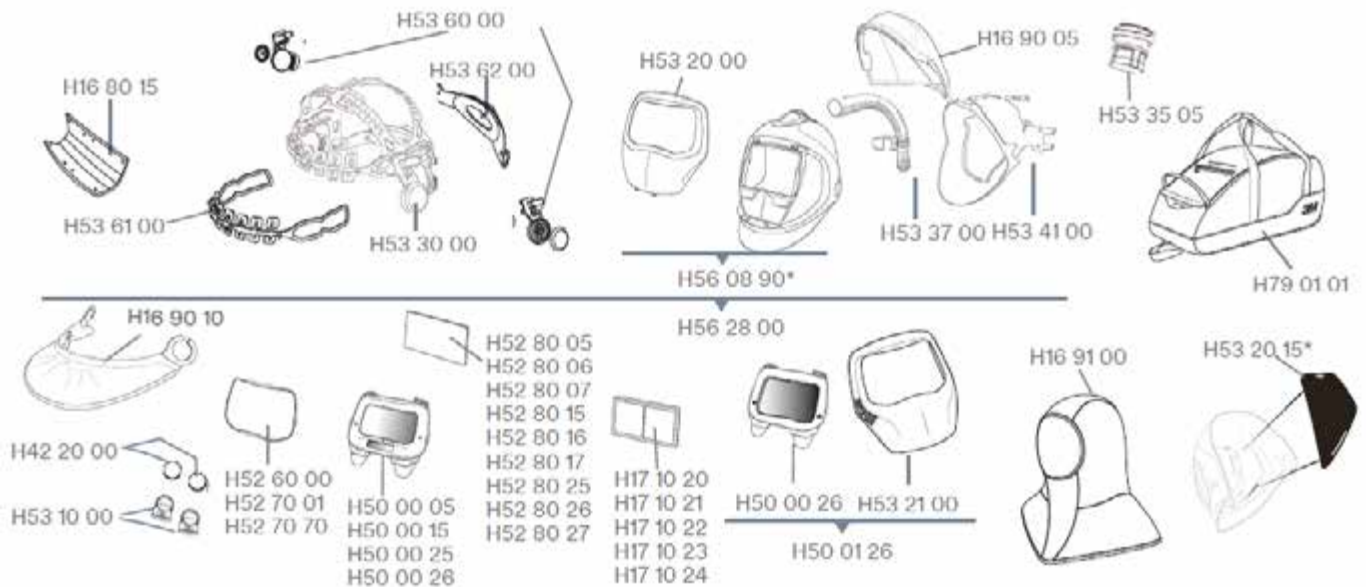
3M™ Speedglas™
Automatikschweißmaske 9100 AIR
mit Adflo™ oder V-500E Atemschutz



komplett

Bestell-Nr.	Bezeichnung
11-20567700	Schweißmaske 9100 Air o. ADF***, m. Adflo Gebläseatemschutz*****, inkl. Aufbewahrungstasche H79 01 01
11-20568500	Schweißmaske 9100 Air o. ADF***, m. Versaflo V-500E Druckluftatemschutz, inkl. Aufbewahrungstasche H79 01 01
11-20569005	Schweißmaske 9100 Air mit 9100V ADF***, inkl. Luftschlauch, inkl. Aufbewahrungstasche H79 01 01
11-20569015	Schweißmaske 9100 Air mit 9100X ADF***, inkl. Luftschlauch, inkl. Aufbewahrungstasche H79 01 01
11-20569025	Schweißmaske 9100 Air mit 9100XX ADF***, inkl. Luftschlauch, inkl. Aufbewahrungstasche H79 01 01
11-20569026	Schweißmaske 9100 Air 9100XXi ADF***, inkl. Luftschlauch, inkl. Aufbewahrungstasche H79 01 01

Zubehör



Item	Bestell-Nr.	Bezeichnung
H16 80 15	11-21168015	Schweißband, 3er-Pack
H16 90 05	11-21169005	Kopfschutz aus TecaWeld**, schwarz
H16 90 10	11-21169010	Halsschutz aus TecaWeld**, schwarz
H16 91 00	11-21169100	Kopfhaube „OMA“ aus TecaWeld**
H17 10 20	11-21171020	Vergrößerungslinse 1,0
H17 10 21	11-21171021	Vergrößerungslinse 1,5
H17 10 22	11-21171022	Vergrößerungslinse 2,0
H17 10 23	11-21171023	Vergrößerungslinse 2,5
H17 10 24	11-21171024	Vergrößerungslinse 3,0
H42 20 00	11-21422000	Batterie, 2er-Pack
H50 00 01	11-21500001	9100 Passivfilter-Kit DIN 11 (o. Abb.)
H50 00 05	11-21500005	9100V ADF*** DIN 5, 8, 9-13
H50 00 15	11-21500015	9100X ADF*** DIN 5, 8, 9-13
H50 00 25	11-21500025	9100XX ADF*** DIN 5, 8, 9-13
H50 00 26	11-21500026	9100 XXi ADF*** DIN 5, 8, 9-13
H50 01 26	11-21500126	9100XXi ADF***-Kit (Filter und Hitzeschild silber)
H52 60 00	11-21526000	Äußere Vorsatzscheibe, Standard, 10er-Pack
H52 70 01	11-21527001	Äußere Vorsatzscheibe, extra kratzfest, 10er-Pack
H52 70 70	11-21527070	Äußere Vorsatzscheibe, hitzebeständig, 10er-Pack
H52 80 05	11-21528005	9100V innere Vorsatzscheibe, 5er-Pack (117x50 mm)
H52 80 06	11-21528006	9100V innere Vorsatzscheibe +1 DIN, 3er-Pack (117x50mm)
H52 80 07	11-21528007	9100V innere Vorsatzscheibe +2 DIN, 3er-Pack (117x50mm)
H52 80 15	11-21528015	9100X innere Vorsatzscheibe, 5er-Pack (117x61 mm)
H52 80 16	11-21528016	9100X innere Vorsatzscheibe +1 DIN, 3er-Pack (117x61mm)
H52 80 17	11-21528017	9100X innere Vorsatzscheibe +2 DIN, 3er-Pack (117x61mm)
H52 80 25	11-21528025	9100XX innere Vorsatzscheibe, 5er-Pack (117x77 mm)
H52 80 26	11-21528026	9100XX innere Vorsatzscheibe +1 DIN, 3er-Pack (117x77mm)
H52 80 27	11-21528027	9100XX innere Vorsatzscheibe +2 DIN, 3er-Pack (117x77mm)
H53 10 00	11-21531000	Batteriehalter 2er-Pack
H53 20 00	11-21532000	Hitzeschild, silber (Frontabdeckung)
H53 20 15*	11-21532015	Abdeckung für Seitenfenster, 2 Paar
H53 21 00	11-21532100	Hitzeschild, silber (Frontabdeckung) für 9100XXi ADF***-Kit
H53 30 00	11-21533000	Kopfband inkl. Montageset
H53 35 05	11-21533505	Adapter zum Anschluss älterer Luftschläuche ohne QRS
H53 37 00	11-21533700	9100 Air Luftkanal
H53 41 00	11-21534100	9100 Air Gesichtsabdichtung
H53 60 00	11-21536000	Montageset für Kopfband
H53 61 00	11-21536100	Kopfband, Frontteil
H53 62 00	11-21536200	Einstellband/Ratschensystem für Kopfband
M-956	11-21M-956	Größenregulierendes Komfortpad für Ratschensystem, 10er-Pack (o. Abb.)
H56 08 90*	11-21560890	Schweißmaske 9100 Air o. Kopfband, o. Luftkanal, o. Gesichtsabdichtung, o. ADF*
H56 28 00	11-21562800	Schweißmaske 9100 Air ohne ADF***
H79 01 01	11-21790101	Aufbewahrungstasche

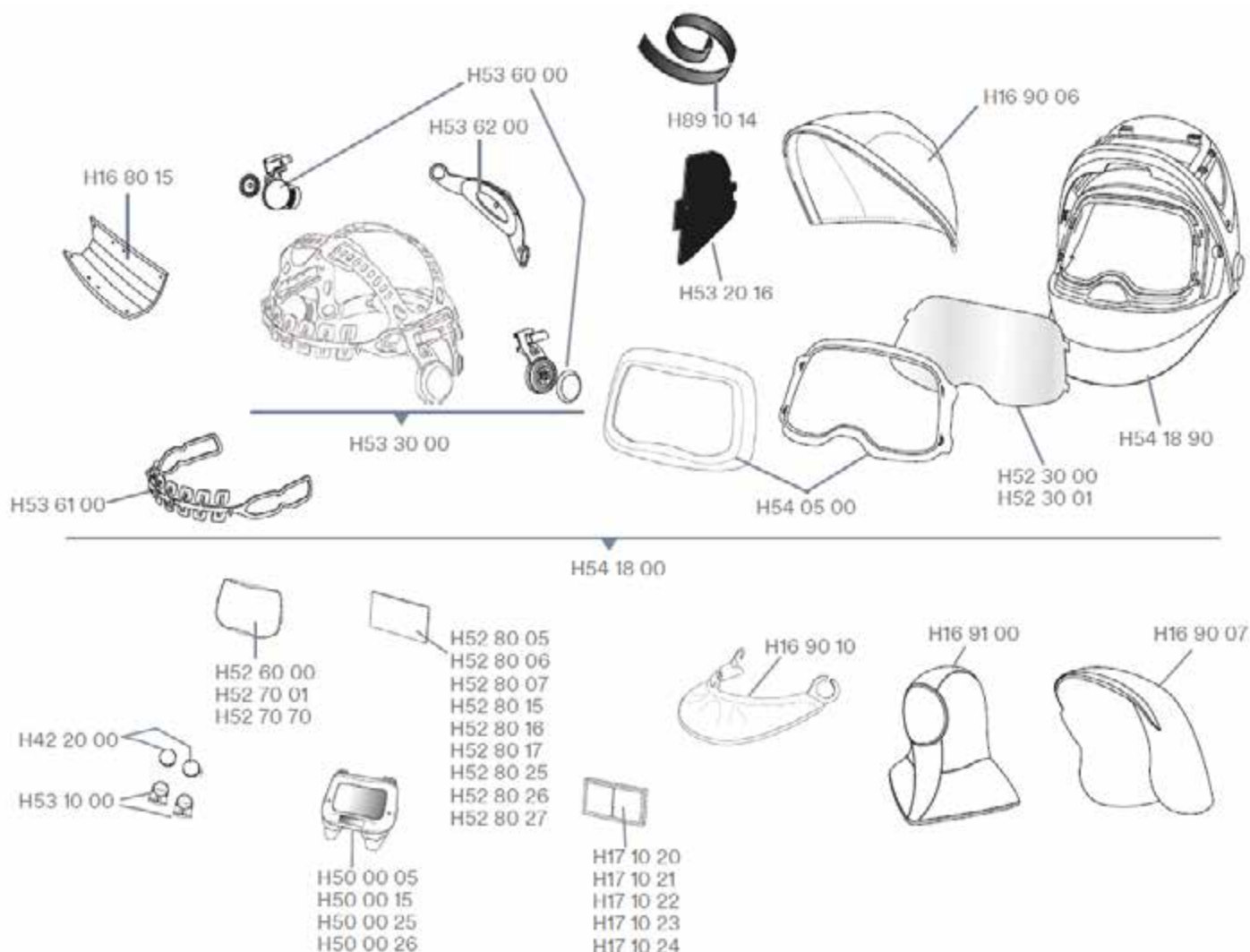
3M™ Speedglas™ Automatikschweißmaske 9100 FX

komplett



Bestell-Nr.	Bezeichnung
11-20541805	9100FX Schweißmaske m. Seitenfenster u. 9100V ADF***, mit Kopfschutz H16 90 06
11-20541815	9100FX Schweißmaske m. Seitenfenster u. 9100X ADF***, mit Kopfschutz H16 90 06
11-20541825	9100FX Schweißmaske m. Seitenfenster u. 9100XX ADF***, mit Kopfschutz H16 90 06
11-20541826	9100FX Schweißmaske m. Seitenfenster u. 9100XXi ADF***, mit Kopfschutz H16 90 06

Zubehör



Item	Bestell-Nr.	Bezeichnung
H16 80 15	11-21168015	Schweißband, 3er-Pack
H16 90 06	11-21169006	Kopfschutz, kurz
H16 90 07	11-21169007	Kopfschutz, lang
H16 90 10	11-21169010	Halsschutz aus Tecaweld**, schwarz
H16 91 00	11-21169100	Kopfhaube „OMA“ aus TecaWeld**
H17 10 20	11-21171020	Vergößerungslinse 1,0
H17 10 21	11-21171021	Vergößerungslinse 1,5
H17 10 22	11-21171022	Vergößerungslinse 2,0
H17 10 23	11-21171023	Vergößerungslinse 2,5
H17 10 24	11-21171024	Vergößerungslinse 3,0
H19 71 44	11-21197144	9100FX-Feder-Kit für Flip-Up (o. Abb.)
H42 20 00	11-21422000	Batterie, 2er-Pack
H50 00 01	11-21500001	9100 Passivfilter-Kit DIN 11 (o. Abb.)
H50 00 05	11-21500005	9100V ADF*** DIN 5, 8, 9-13
H50 00 15	11-21500015	9100X ADF*** DIN 5, 8, 9-13
H50 00 25	11-21500025	9100XX ADF*** DIN 5, 8, 9-13
H50 00 26	11-21500026	9100XXI ADF*** DIN 5, 8, 9-13 (Einstellung Schleifvisier nicht möglich)
H52 30 00	11-21523000	FX-Sichtscheibe, Standard, 5er-Pack
H52 30 01	11-21523001	FX-Sichtscheibe, beschlagfrei, 5er-Pack
H52 60 00	11-21526000	Äußere Vorsatzscheibe, Standard, 10er-Pack (150x97 mm)
H52 70 01	11-21527001	Äußere Vorsatzscheibe, extra kratzfest, 10er-Pack
H52 70 70	11-21527070	Äußere Vorsatzscheibe, hitzebeständig, 10er-Pack
H52 80 05	11-21528005	9100V innere Vorsatzscheibe, 5er-Pack (117x50 mm)
H52 80 06	11-21528006	9100V innere Vorsatzscheibe +1 DIN, 3er-Pack (117x50mm)
H52 80 07	11-21528007	9100V innere Vorsatzscheibe +2 DIN, 3er-Pack (117x50mm)
H52 80 15	11-21528015	9100X innere Vorsatzscheibe, 5er-Pack (117x61 mm)
H52 80 16	11-21528016	9100X innere Vorsatzscheibe +1 DIN, 3er-Pack (117x61mm)
H52 80 17	11-21528017	9100X innere Vorsatzscheibe +2 DIN, 3er-Pack (117x61mm)
H52 80 25	11-21528025	9100XX innere Vorsatzscheibe, 5er-Pack (117x77 mm)
H52 80 26	11-21528026	9100XX innere Vorsatzscheibe +1 DIN, 3er-Pack (117x77mm)
H52 80 27	11-21528027	9100XX innere Vorsatzscheibe +2 DIN, 3er-Pack (117x77mm)
H53 10 00	11-21531000	Batteriehalter 2er-Pack
H53 20 16	11-21532016	FX Seitenfenster Abdeckung, 2 Paar
H53 30 00	11-21533000	Kopfband inkl. Montageset
H53 60 00	11-21536000	Montageset für Kopfband
H53 61 00	11-21536100	Kopfband, Frontteil
H53 62 00	11-21536200	Einstellband/Ratschensystem für Kopfband
M-956	11-21M-956	Größenregulierendes Komfortpad für Ratschensystem, 10er-Pack (o. Abb.)
H54 05 00	11-21540500	Frontabdeckung (zweiteilig)
H54 18 00	11-21541800	Schweißmaske 9100 FX ohne ADF***, mit Seitenfenster, mit Kopfband
H54 18 90	11-21541890	Schweißmaske 9100 FX/FX Air ohne ADF***, mit Seitenfenster, ohne Kopfband
H89 10 14	11-21891014	Klettband für Kopfschutz, 2er-Pack

3M™ Speedglas™ Automatikschweißmaske 9100 FX AIR mit Adflo™ oder V-500E Atemschutz

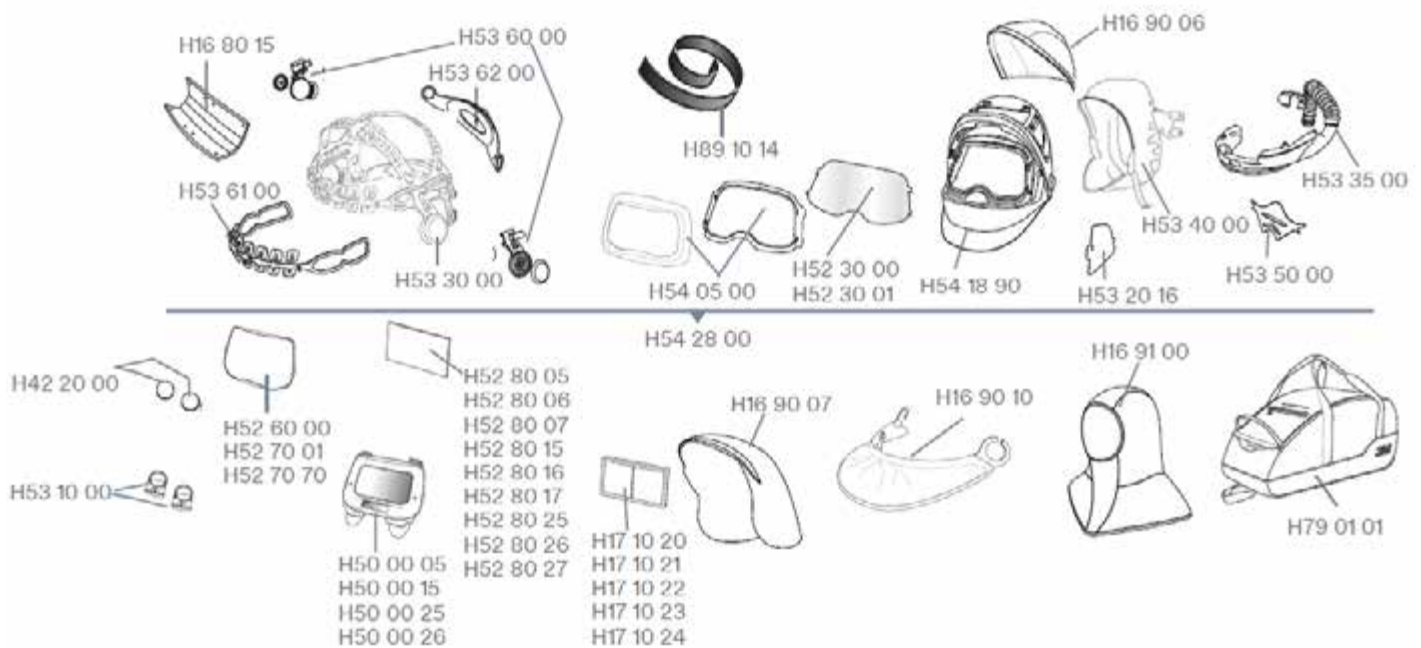
Speedglas™



komplett

Bestell-Nr.	Bezeichnung
11-20547700	Schweißmaske 9100 FX Air, o. ADF***, m. Adflo Gebläseatemschutz****, inkl. Aufbewahrungstasche H79 01 01
11-20548800	Schweißmaske 9100 FX Air o. ADF***, m. Versaflo V-500E Druckluftatemschutz, inkl. Aufbewahrungstasche H79 01 01
11-20549005	Schweißmaske 9100 FX Air m. 9100V ADF***, inkl. Luftschlauch, inkl. Aufbewahrungstasche H79 01 01
11-20549015	Schweißmaske 9100 FX Air mit 9100X ADF***, inkl. Luftschlauch, inkl. Aufbewahrungstasche H79 01 01
11-20549025	Schweißmaske 9100 FX Air mit 9100XX ADF***, inkl. Luftschlauch, inkl. Aufbewahrungstasche H79 01 01
11-20549026	Schweißmaske 9100 FX Air mit 9100XXi ADF***, inkl. Luftschlauch, inkl. Aufbewahrungstasche H79 01 01 (Einstellung Schleifvisier nicht möglich)

Zubehör



Item	Bestell-Nr.	Bezeichnung
H16 80 15	11-21168015	Schweißband, 3er-Pack
H16 90 06	11-21169006	Kopfschutz, kurz
H16 90 07	11-21169007	Kopfschutz, lang
H16 90 10	11-21169010	Halsschutz aus Tecaweld**, schwarz
H16 91 00	11-21169100	Kopfhäube „OMA“ aus TecaWeld**
H17 10 20	11-21171020	Vergrößerungslinse 1,0
H17 10 21	11-21171021	Vergrößerungslinse 1,5
H17 10 22	11-21171022	Vergrößerungslinse 2,0

Item	Bestell-Nr.	Bezeichnung
H17 10 23	11-21171023	Vergrößerungslinse 2,5
H17 10 24	11-21171024	Vergrößerungslinse 3,0
H19 71 44	11-21197144	9100FX-Feder-Kit für Flip-Up (o. Abb.)
H42 20 00	11-21422000	Batterie, 2er-Pack
H50 00 01	11-21500001	9100 Passivfilter-Kit DIN 11 (o. Abb.)
H50 00 05	11-21500005	9100V ADF*** DIN 5, 8, 9-13
H50 00 15	11-21500015	9100X ADF*** DIN 5, 8, 9-13
H50 00 25	11-21500025	9100XX ADF*** DIN 5, 8, 9-13
H50 00 26	11-21500026	9100XXI ADF*** DIN 5, 8, 9-13 (Einstellung Schleifvisier nicht möglich)
H52 30 00	11-21523000	FX-Sichtscheibe, Standard, 5er-Pack
H52 30 01	11-21523001	FX-Sichtscheibe, beschlagfrei, 5er-Pack
H52 60 00	11-21526000	Äußere Vorsatzscheibe, Standard, 10er-Pack (150x97 mm)
H52 70 01	11-21527001	Äußere Vorsatzscheibe, extra kratzfest, 10er-Pack
H52 70 70	11-21527070	Äußere Vorsatzscheibe, hitzebeständig, 10er-Pack
H52 80 05	11-21528005	9100V innere Vorsatzscheibe, 5er-Pack (117x50 mm)
H52 80 06	11-21528006	9100V innere Vorsatzscheibe +1 DIN, 3er-Pack (117x50mm)
H52 80 07	11-21528007	9100V innere Vorsatzscheibe +2 DIN, 3er-Pack (117x50mm)
H52 80 15	11-21528015	9100X innere Vorsatzscheibe, 5er-Pack (117x61 mm)
H52 80 16	11-21528016	9100X innere Vorsatzscheibe +1 DIN, 3er-Pack (117x61mm)
H52 80 17	11-21528017	9100X innere Vorsatzscheibe +2 DIN, 3er-Pack (117x61mm)
H52 80 25	11-21528025	9100XX innere Vorsatzscheibe, 5er-Pack (117x77 mm)
H52 80 26	11-21528026	9100XX innere Vorsatzscheibe +1 DIN, 3er-Pack (117x77mm)
H52 80 27	11-21528027	9100XX innere Vorsatzscheibe +2 DIN, 3er-Pack (117x77mm)
H53 10 00	11-21531000	Batteriehalter 2er-Pack
H53 20 16	11-21532016	FX Seitenfenster Abdeckung, 2 Paar
H53 30 00	11-21533000	Kopfband inkl. Montageset
H53 35 00	11-21533500	9100 FX Luftkanal
H53 40 00	11-21534000	9100 FX Air Gesichtsabdichtung
H53 50 00	11-21535000	Luftverteiler
H53 60 00	11-21536000	Montageset für Kopfband
H53 61 00	11-21536100	Kopfband, Frontteil
H53 62 00	11-21536200	Einstellband/Ratschensystem für Kopfband
M-956	11-21M-956	Größenregulierendes Komfortpad für Ratschensystem, 10er-Pack (o. Abb.)
H54 05 00	11-21540500	Frontabdeckung (zweiteilig)
H54 18 90	11-21541890	Schweißmaske 9100 FX/FX Air ohne ADF***, mit Seitenfenster, ohne Kopfband
H54 28 00	11-21542800	Schweißmaske 9100 FX Air o. ADF***, m. Seitenfenster, Kopfband, Luftkanal, Gesichtsabdichtung u. Kopfschutz H16 90 06
H79 01 01	11-21790101	Aufbewahrungstasche
H89 10 14	11-21891014	Klettband für Kopfschutz, 2er-Pack
H89 10 15	11-21891015	Dichtungsset für 9100 FX Fresh-air Schweißmaske (o. Abb.)

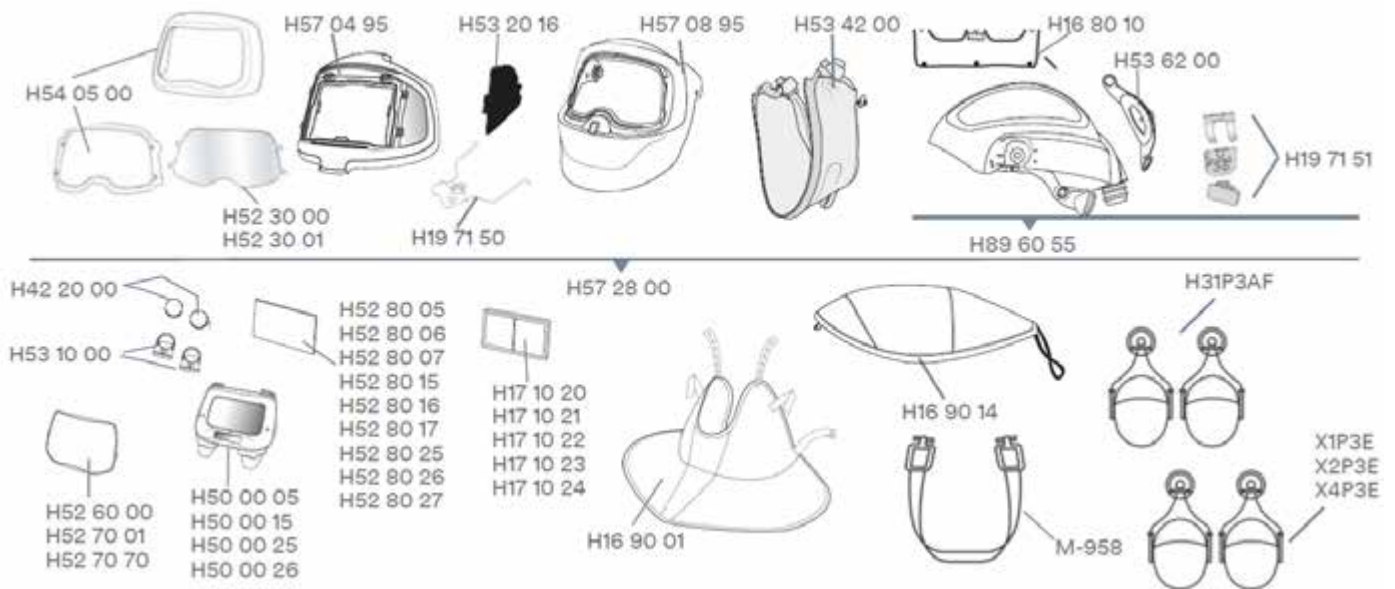
3M™ Speedglas™ Automatikschweißmaske 9100 MP mit Arbeitsschutzhelm und Adflo™ oder V-500E Atemschutz



komplett

Bestell-Nr.	Bezeichnung
11-20577700	Schweißmaske 9100 MP, ohne ADF***, mit Adflo Gebläseatemschutz*****, inkl. Tasche H79 01 01
11-20578800	Schweißmaske 9100 MP, ohne ADF***, mit Versaflo V-500E Druckluftatemschutz, inkl. Tasche H79 01 01
11-20579015	Schweißmaske 9100 MP, mit 9100X ADF***, mit Luftschlauch, inkl. Tasche H79 01 01
11-20579025	Schweißmaske 9100 MP, mit 9100XX ADF***, mit Luftschlauch, inkl. Tasche H79 01 01
11-20579026	Schweißmaske 9100 MP, mit 9100XXi ADF***, mit Luftschlauch, inkl. Tasche H79 01 01 (Einstellung Schleifvisier nicht möglich)

Zubehör



Item	Bestell-Nr.	Bezeichnung
H11 00 10	11-21110010	Ersatzscheiben DIN 10 für Passivfilter-Kit 50 00 01 (2er-Pack), o. Abb.
H11 00 11	11-21110011	Ersatzscheiben DIN 11 für Passivfilter-Kit 50 00 01 (2er-Pack), o. Abb.
H11 00 12	11-21110012	Ersatzscheiben DIN 12 für Passivfilter-Kit 50 00 01 (2er-Pack), o. Abb.
H11 00 13	11-21110013	Ersatzscheiben DIN 13 für Passivfilter-Kit 50 00 01 (2er-Pack), o. Abb.
H16 80 10	11-21168010	Schweißband, Vlies-Baumwolle (2er-Pack)
H16 90 01	11-21169001	Halsschutz aus TecaWeld**
H16 90 14	11-21169014	9100 MP Helmschalenüberzug (Ersatz für H16 90 13)
H17 10 20	11-21171020	Vergrößerungslinse 1,0
H17 10 21	11-21171021	Vergrößerungslinse 1,5
H17 10 22	11-21171022	Vergrößerungslinse 2,0

Item	Bestell-Nr.	Bezeichnung
H17 10 23	11-21171023	Vergrößerungslinse 2,5
H17 10 24	11-21171024	Vergrößerungslinse 3,0
H19 71 50	11-21197150	9100 MP Flip up-Mechanismus
H19 71 51	11-21197151	9100 MP Befestigungsset
H42 20 00	11-21422000	Batterie, 2er-Pack
H50 00 01	11-21500001	9100 Passivfilter-Kit DIN 11 (o. Abb.)
H50 00 05	11-21500005	9100V ADF*** DIN 5, 8, 9-13
H50 00 15	11-21500015	9100X ADF*** DIN 5, 8, 9-13
H50 00 25	11-21500025	9100XX ADF*** DIN 5, 8, 9-13
H50 00 26	11-21500026	9100XXI ADF*** DIN 5, 8, 9-13
H52 30 00	11-21523000	FX-Sichtscheibe, Standard, 5er-Pack
H52 30 01	11-21523001	FX-Sichtscheibe, beschlagfrei, 5er-Pack
H52 60 00	11-21526000	Äußere Vorsatzscheibe, Standard, 10er-Pack
H52 70 01	11-21527001	Äußere Vorsatzscheibe, extra kratzfest, 10er-Pack
H52 70 70	11-21527070	Äußere Vorsatzscheibe, hitzebeständig, 10er-Pack
H52 80 05	11-21528005	9100V innere Vorsatzscheibe, 5er-Pack (117x50 mm)
H52 80 06	11-21528006	9100V innere Vorsatzscheibe +1 DIN, 3er-Pack (117x50mm)
H52 80 07	11-21528007	9100V innere Vorsatzscheibe +2 DIN, 3er-Pack (117x50mm)
H52 80 15	11-21528015	9100X innere Vorsatzscheibe, 5er-Pack (117x61 mm)
H52 80 16	11-21528016	9100X innere Vorsatzscheibe +1 DIN, 3er-Pack (117x61mm)
H52 80 17	11-21528017	9100X innere Vorsatzscheibe +2 DIN, 3er-Pack (117x61mm)
H52 80 25	11-21528025	9100XX innere Vorsatzscheibe, 5er-Pack (117x77 mm)
H52 80 26	11-21528026	9100XX innere Vorsatzscheibe +1 DIN, 3er-Pack (117x77mm)
H52 80 27	11-21528027	9100XX innere Vorsatzscheibe +2 DIN, 3er-Pack (117x77mm)
H53 10 00	11-21531000	Batteriehalter 2er-Pack
H53 20 16	11-21532016	FX Seitenfenster Abdeckung, 2 Paar
H53 42 00	11-21534200	9100 MP Gesichtsabdichtung
H53 62 00	11-21536200	Einstellband/Ratschensystem für Kopfband
M-956	11-21M-956	Größenregulierendes Komfortpad für Ratschensystem, 10er-Pack (o. Abb.)
H54 05 00	11-21540500	Frontabdeckung (zweiteilig)
H57 04 95	11-21570495	Äußerer Halterahmen für ADF***
H57 08 95	11-21570895	Innerer Halterahmen für Klarsichtschuttscheibe
H57 28 00	11-21572800	Schweißmaske 9100 MP, ohne ADF***
H89 60 55	11-21896055	9100 MP Schutzhelm inkl. Befestigungssatz 19 71 51
M-350	11-21M-350	M-350 Kopfhalterung für M-307 (ohne Abbildung)
H31P3AF	11-2131P3AF	Peltor H31 Helmkapsel P3AF für M-Serie und 9100 MP, SNR 25dB
M-958	11-21M-958	M-958/ L-112 Kinnriemen M-Serie, 2er-Pack
X1P3E	11-21X1P3E	3M™ Peltor™ Kapselgehörschützer X1 (26 dB) f. Arbeitsschutzhelm
X2P3E	11-21X2P3E	3M™ Peltor™ Kapselgehörschützer X2 (30 dB) f. Arbeitsschutzhelm
X4P3E	11-21X4P3E	3M™ Peltor™ Kapselgehörschützer X4 (33 dB) f. Arbeitsschutzhelm
Z3AF/2	11-21Z3AF/2	Adapter f. 3M™ Peltor™ Kapselgehörschützer X1, X2, X4 o. Abb.

3M™ Speedglas™ Automatikschweißmaske 9100 MP-Lite mit Anstoßkappe, mit Adflo™ oder V-500E Atemschutz

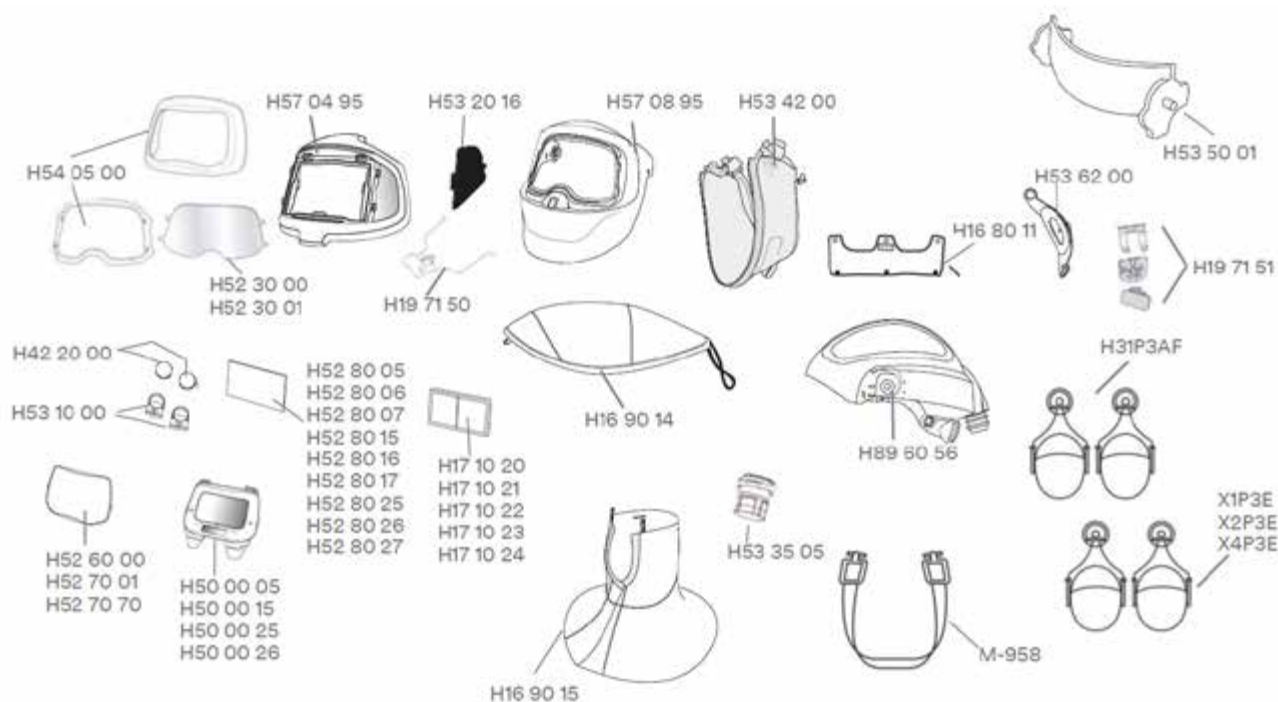
Speedglas™



komplett

Bestell-Nr.	Bezeichnung
11-20592800	Schweißmaske 9100 MP-Lite, ohne ADF***
11-20597700	Schweißmaske 9100 MP-Lite, ohne ADF***, mit Adflo Gebläseatemschutz****
11-20598800	Schweißmaske 9100 MP-Lite, ohne ADF***, mit Versaflo Druckluftatemschutz V-500E

Zubehör



Item	Bestell-Nr.	Bezeichnung
H11 00 10	11-21110010	Ersatzscheiben DIN 10 für Passivfilter-Kit 50 00 01 (2er-Pack), o. Abb.
H11 00 11	11-21110011	Ersatzscheiben DIN 11 für Passivfilter-Kit 50 00 01 (2er-Pack), o. Abb.
H11 00 12	11-21110012	Ersatzscheiben DIN 12 für Passivfilter-Kit 50 00 01 (2er-Pack), o. Abb.
H11 00 13	11-21110013	Ersatzscheiben DIN 13 für Passivfilter-Kit 50 00 01 (2er-Pack), o. Abb.
H16 80 11	11-21168011	Schweißband für 9100 MP-Lite (2er-Pack)
H16 90 14	11-21169014	9100 MP-Lite Anstoßkappenüberzug
H16 90 15	11-21169015	Schutzabdeckung (für Hals, Schulter, oberen Brust-/Rückenbeich) o. Abb.
H17 10 20	11-21171020	Vergrößerungslinse 1,0
H17 10 21	11-21171021	Vergrößerungslinse 1,5
H17 10 22	11-21171022	Vergrößerungslinse 2,0

Item	Bestell-Nr.	Bezeichnung
H17 10 23	11-21171023	Vergrößerungslinse 2,5
H17 10 24	11-21171024	Vergrößerungslinse 3,0
H19 71 50	11-21197150	9100 MP Flip up-Mechanismus
H19 71 51	11-21197151	9100 MP Befestigungsset
H42 20 00	11-21422000	Batterie, 2er-Pack
H50 00 01	11-21500001	9100 Passivfilter-Kit DIN 11 (o. Abb.)
H50 00 05	11-21500005	9100V ADF*** DIN 5, 8, 9-13
H50 00 15	11-21500015	9100X ADF*** DIN 5, 8, 9-13
H50 00 25	11-21500025	9100XX ADF*** DIN 5, 8, 9-13
H50 00 26	11-21500026	9100XXI ADF*** DIN 5, 8, 9-13
H52 30 00	11-21523000	FX-Sichtscheibe, Standard, 5er-Pack
H52 30 01	11-21523001	FX-Sichtscheibe, beschlagfrei, 5er-Pack
H52 60 00	11-21526000	Äußere Vorsatzscheibe, Standard, 10er-Pack
H52 70 01	11-21527001	Äußere Vorsatzscheibe, extra kratzfest, 10er-Pack
H52 70 70	11-21527070	Äußere Vorsatzscheibe, hitzebeständig, 10er-Pack
H52 80 05	11-21528005	9100V innere Vorsatzscheibe, 5er-Pack (117x50 mm)
H52 80 06	11-21528006	9100V innere Vorsatzscheibe +1 DIN, 3er-Pack (117x50mm)
H52 80 07	11-21528007	9100V innere Vorsatzscheibe +2 DIN, 3er-Pack (117x50mm)
H52 80 15	11-21528015	9100X innere Vorsatzscheibe, 5er-Pack (117x61 mm)
H52 80 16	11-21528016	9100X innere Vorsatzscheibe +1 DIN, 3er-Pack (117x61mm)
H52 80 17	11-21528017	9100X innere Vorsatzscheibe +2 DIN, 3er-Pack (117x61mm)
H52 80 25	11-21528025	9100XX innere Vorsatzscheibe, 5er-Pack (117x77 mm)
H52 80 26	11-21528026	9100XX innere Vorsatzscheibe +1 DIN, 3er-Pack (117x77mm)
H52 80 27	11-21528027	9100XX innere Vorsatzscheibe +2 DIN, 3er-Pack (117x77mm)
H53 10 00	11-21531000	Batteriehalter 2er-Pack
H53 20 16	11-21532016	FX Seitenfenster Abdeckung, 2 Paar
H53 35 05	11-21533505	Adapter zum Anschluss älterer Luftschläuche ohne QRS
H53 42 00	11-21534200	9100 MP Gesichtsabdichtung
H53 50 01	11-21535001	Luftstromregler für 9100 MP-Lite
H53 62 00	11-21536200	Einstellband/Ratschensystem für Kopfband
M-956	11-21M-956	Größenregulierendes Komfortpad für Ratschensystem, 10er-Pack (o. Abb.)
H54 05 00	11-21540500	Frontabdeckung (zweiteilig)
H57 04 95	11-21570495	Äußerer Halterahmen für ADF***
H57 08 95	11-21570895	Innerer Halterahmen für Klarsichtschuttscheibe
H89 60 56	11-21896056	9100 MP-Lite Anstoßkappe
M-150	11-21M-150	M-150 Kopfhalterung für 9100 MP-lite o. Abb
H31P3AF	11-2131P3AF	Peltor H31 Helmkapsel P3AF für M-Serie und 9100 MP, SNR 25dB
M-958	11-21M-958	M-958/ L-112 Kinnriemen M-Serie, 2er-Pack
X1P3E	11-21X1P3E	3M™ Peltor™ Kapselgehörschützer X1 (26 dB) f. Arbeitsschutzhelm
X2P3E	11-21X2P3E	3M™ Peltor™ Kapselgehörschützer X2 (30 dB) f. Arbeitsschutzhelm
X4P3E	11-21X4P3E	3M™ Peltor™ Kapselgehörschützer X4 (33 dB) f. Arbeitsschutzhelm
Z3AF/2	11-21Z3AF/2	Adapter f. 3M™ Peltor™ Kapselgehörschützer X1, X2, X4 o. Abb.

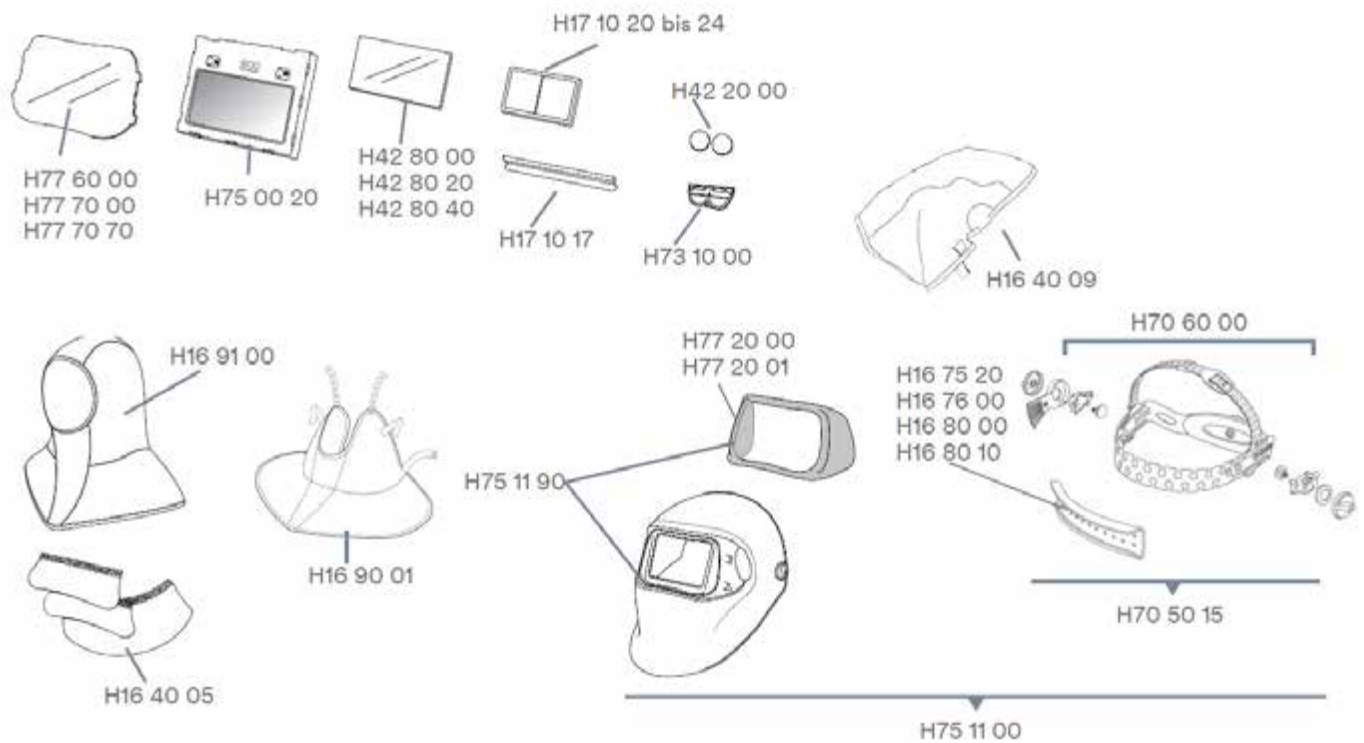
Speedglas 100

komplett mit 100V ADF***



Bestell-Nr.	Bezeichnung
11-20751120	Schweißmaske 100, schwarz 8-12 kpl.
11-20751220	Schweißmaske 100 Graphic „Blaze“
11-20751620	Schweißmaske 100 Graphic „Trojan Warrior“
11-20751720	Schweißmaske 100 Graphic „Aces High“
11-20751820	Schweißmaske 100 Graphic „Steel Rose“
11-20752020	Schweißmaske 100 Graphic „Wild 'n' Pink“
11-20752220	Schweißmaske 100 Graphic „XTerminator“ mit 100V ADF***
11-20752420	Schweißmaske 100 Graphic „Razor Dragon“
11-20752520	Schweißmaske 100 Graphic „Ice Hot“
11-20752620	Schweißmaske 100 Graphic „Raging Skull“
11-20752820	Schweißmaske 100 Graphic „Skull“
11-20752920	Schweißmaske 100 Graphic „Motor“

Zubehör

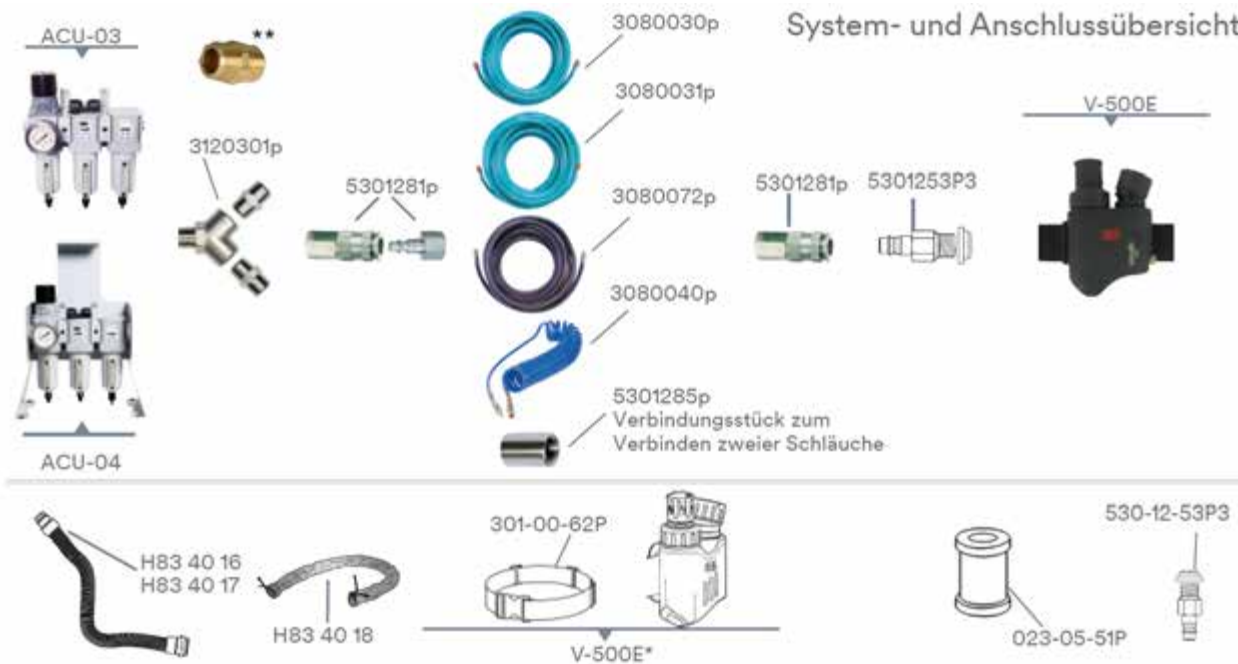


Item	Bestell-Nr.	Bezeichnung
16 40 05	11-21164005	Ohr- und Halsschutz aus Leder (3Teile)
16 40 09	11-21164009	Kopfschutz, schwarz/grau
16 75 20	11-21167520	Schweißband aus Frottee (2er-Pack)
16 76 00	11-21167600	Schweißband aus Frottee (20er-Pack)
16 80 00	11-21168000	Schweißband aus Leder
16 80 10	11-21168010	Schweißband, Vlies-Baumwolle (2er-Pack)
16 90 01	11-21169001	Halsschutz aus TecaWeld**
16 91 00	11-21169100	Kopfhaube „OMA“ aus TecaWeld**
17 10 17	11-21171017	Halterung für Vergrößerungsl. (Modelle bis Januar 2013)
17 10 20	11-21171020	Vergrößerungslinse 1,0
17 10 21	11-21171021	Vergrößerungslinse 1,5
17 10 22	11-21171022	Vergrößerungslinse 2,0
17 10 23	11-21171023	Vergrößerungslinse 2,5
17 10 24	11-21171024	Vergrößerungslinse 3,0
42 20 00	11-21422000	Batterie, 2er-Pack
42 80 00	11-21428000	Innere Vorsatzscheibe 42x91 mm (5er-Pack)
42 80 20	11-21428020	Innere Vorsatzscheibe +1 DIN (5er-Pack)
42 80 40	11-21428040	Innere Vorsatzscheibe +2 DIN (5er-Pack)
70 50 15*	11-21705015	Kopfband mit Montageset für SL/100/9000
70 60 00	11-21706000	Montageset für Kopfband
73 10 00	11-21701000	Batteriehalter
75 00 20	11-21750020	100V ADF*** DIN 3/8-12
75 11 00	11-21751100	Schweißmaske, schwarz m. Kopfband, o. ADF***
75 11 90	11-21751190	Schweißmaske, schwarz o. Kopfband, o. ADF***
77 20 00	11-21772000	Frontabdeckung, silber
77 20 01	11-21772001	Frontabdeckung, schwarz
77 60 00	11-21776000	Äußere Vorsatzscheibe, Standard 140x85 mm
77 70 00	11-21777000	Äußere Vorsatzscheibe, extra kratzf. 140x85 mm
77 70 70	11-21777070	Äußere Vorsatzscheibe, hitzebest. 140x85 mm
77 70 70	11-21777070	Äußere Vorsatzscheibe, hitzebest. 140x85 mm
75 05 11	11-217750511	100 Passivfilter-Kit: 110x90mm Passivfilter DIN 11, innere u. Äußere Vorsatzscheibe, Filterrahmen (o. Abb.)



3M™ VersaFlo™ Druckluftregler V-500E

System- und Anschlussübersicht



Kompletteinheiten / Ersatz- und Zubehörteile

Bestell-Nr.	Bezeichnung
11-211023-05-51P	Ersatzfilter V-500E, 5er-Pack
11-2133M5301253P	5301253P3 Stecknippel CEJN (1/4" Außengewinde), 3er-Pack
11-21301-00-62P	Gürtel für V-500E Druckluftregler, 5er-Pack
11-21V-500E	Druckluftregler V-500E komplett mit Gürtel, ohne Stecknippel
11-21ACU-03	AirCare Druckluftaufbereitungsstation zur Wandmontage
11-21ACU-04	AirCare Druckluftaufbereitungsstation freistehend
11-21ACU-10	Ersatzfilterset zu ACU-01/ACU-02 (ohne Abb.)
11-21ACU-14	Manometer zu ACU-01/ACU-02 (ohne Abb.)
11-21ACU-20	Ersatz-Filterset zu ACU-03 / ACU-04 (ohne Abb.)
11-21ACU-21	ACU-21 AirCare Verriegelungskit (ohne Abb.)
11-21ACU-22	ACU-22 AirCare Halteklammern (ohne Abb.)
11-21ACU-23	ACU-23 AirCare Differenzdruckindikator, Kit (ohne Abb.)
11-21ACU-24	ACU-24 AirCare Filtergehäuse für Stufen 1 und 2 (ohne Abb.)
11-21ACU-25	ACU-25 AirCare Filtergehäuse für Stufe 3 (ohne Abb.)
11-213080030P	Druckluftschlauch 10 m Standard, beidseitig 3/8" Außengewinde
11-213080031P	Druckluftschlauch 30 m Standard, beidseitig 3/8" Außengewinde
11-213080040P	Spiralschlauch 7,5 m, beidseitig 3/8" Außengewinde
11-213080072P	Druckluftschlauch 10 m antistatisch und hitzebeständig, beidseitig 3/8" Außengewinde
11-213120301P	2-fach-Kupplung 3/8" Innengewinde (alternativ zur Einfachkupplung) (3er-Pack)
11-213120300P	3-fach-Kupplung 3/8" Innengewinde (3er-Pack) o. Abb.
11-215301281P	Kupplung- und Stecknippelsatz CEJN 342, 3/8" Innengewinde (3er-Pack)
11-215301285P	Druckluftschlauch-Verbindungsstück 3/8" Innengewinde (3er-Pack)
11-21834016	Luftschlauch, selbstjustierend (52,5 bis 85 cm), mit QRS
11-21834017	Luftschlauch, schwere Gummi-Ausführung, mit QRS
11-21834018	Schlauchüberzug (hitzebeständig)

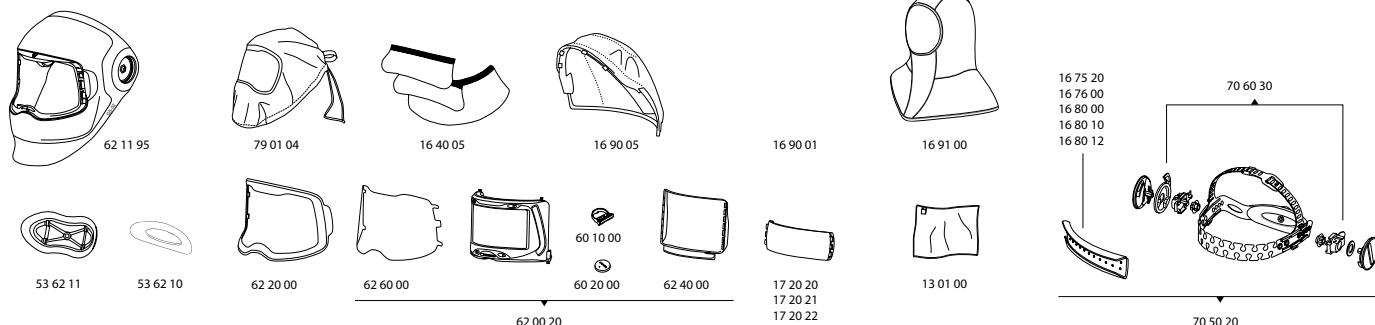
Automatik-Schweißmaske G5-02 komplett

Speedglas™



Bestell-Nr.	Bezeichnung
11-20621120	3M™ Speedglas™ Automatik-Schweißmaske G5-02 inkl. gebogener Blendschutzkassette, Kopfband, Reinigungstuch u. Aufbewahrungstasche

Zubehör



Item	Bestell-Nr.	Bezeichnung
H13 01 00	11-20130100	3M™ Reinigungstuch
H16 40 05	11-20164005	Ohren- und Halsschutz aus Leder
H16 90 05	11-20169005	Kopfschutz aus Gewebe
H16 75 20	11-20167520	Schweißband, Frottee, lila
H16 76 00	11-20167600	Schweißband, Frottee
H16 80 00	11-20168000	Schweißband, Leder
H16 80 10	11-20168010	Schweißband aus weicher Baumwolle
H16 80 12	11-20168012	Schweißband aus weicher Baumwolle
H16 90 01	11-20169001	Halsschutz
H16 91 00	11-20169100	Haube, schwarz/grau
H17 20 20	11-20172020	Vergrößerungslinse x 1,5
H17 20 21	11-20172021	Vergrößerungslinse x 2,0
H17 20 22	11-20172022	Vergrößerungslinse x 2,5
H53 62 10	11-20536210	Polsterteil für Kopfband
H53 62 11	11-20536211	Große Kopfauflage
H60 10 00	11-20601000	Batteriehalterung.
H60 20 00	11-20602000	Batterie CR2450, Lithium 3V
H62 00 20	11-20620020	Gebogener Schweißfilter G5-02, inkl. innere und äußere Vorsatzscheiben.
H62 11 95	11-20621195	Schweißmaske ohne Schweißfilter, ohne Kopfband, ohne Frontabdeckung
H62 20 00	11-20622000	Frontabdeckung.
H62 40 00	11-20624000	Vorsatzscheiben innen
H62 60 00	11-20626000	Vorsatzscheibe außen, kratzbeständig
H70 50 20	11-20705020	Kopfband mit Befestigungsteilen und Schweißband
H70 60 30	11-20706030	Befestigungsteile (mit Gelenkverbindung) für Kopfband
H79 01 04	11-20790104	Aufbewahrungstasche für Schweißmaske.

3M™ Speedglas™ Automatikschweißmasken 9002 NC



komplett

Bestell-Nr.	Bezeichnung
11-20401385	3M™ Speedglas™ Automatikschweißmaske 9002NC mit ADF*** u. Kopfband

Zubehör

3M Speedglas 9002NC



Item	Bestell-Nr.	Bezeichnung
H16 40 05	11-21164005	Ohr- und Halsschutz aus Leder (3Teile)
H16 40 09	11-21164009	KopfschutzTecaWeld**, schwer entflammbar
H16 75 20	11-21167520	Schweißband aus Frottee (2er-Pack)
H16 76 00	11-21167600	Schweißband aus Frottee (20er-Pack)
H16 80 00	11-21168000	Schweißband aus Leder
H16 80 10	11-21168010	Schweißband, Vlies-Baumwolle (2er-Pack)
H16 90 01	11-21169001	Halsschutz ausTecaWeld**
H16 91 00	11-21169100	Kopfhaube „OMA“ ausTecaWeld**
H17 10 15	11-21171015	Befestigung für Vergrößerungslinse (o. Abb)
H17 10 20	11-21171020	Vergrößerungslinse 1,0
H17 10 21	11-21171021	Vergrößerungslinse 1,5
H17 10 23	11-21171023	Vergrößerungslinse 2,5
H17 10 24	11-21171024	Vergrößerungslinse 3,0
H40 13 95	11-21401395	3M Speedglas Automatikschweißmaske 9000 (o. Seitenfenster, Hitzeschild, Kopfband, Schweißfilter)
H40 00 85	11-21400085	Automatikschweißfilter (ADF***) 9002NC
H42 20 00	11-21422000	Batterie, (2er-Pack)
H42 60 00	11-21426000	Äußere Vorsatzscheiben, Standard (10er-Pack)
H42 70 00	11-21427000	Äußere Vorsatzscheiben, extra kratzfest (10er-Pack)
H42 70 71	11-21427071	Äußere Vorsatzscheiben, hitzebeständig (10er-Pack)
H42 80 10	11-21428010	Innere Vorsatzscheiben 53x103 mm (5er-Pack)
H42 80 30	11-21428030	Innere Vorsatzscheiben +1 DIN (5er-Pack)
H44 05 00	11-21440500	9000 FlexView Umrüstsatz
H44 10 00	11-21441000	9000 FlexView mittlere Frontplatte, schwarz
H44 20 00	11-21442000	9000 FlexView Hitzeschild, silber Frontabdeckung

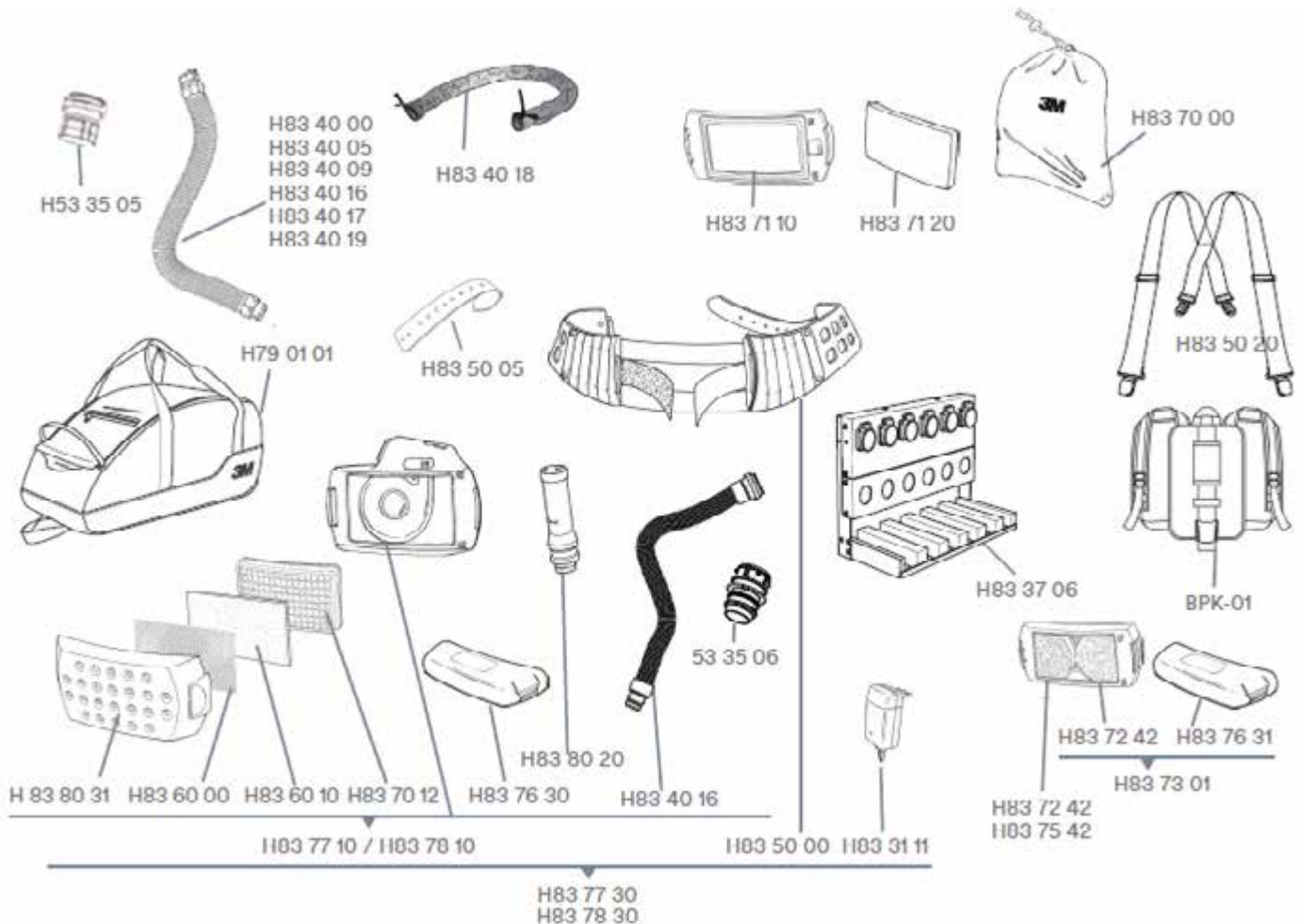
3M™ Adflo™ Gebläse-Atemschutzsystem



komplett

Bestell-Nr.	Bezeichnung
11-20837710	Adflo Filtergebläse mit Luftschlauch QRS, Adapter (H53 35 06), Luftmengenmesser, Vorfilter, Funkensperre, Partikelfilter und Akku ohne Ladegerät und ohne Gürtel
11-20837730	Adflo Filtergebläse mit Luftschlauch QRS, Adapter (H53 35 06), Luftmengenmesser, Vorfilter, Funkensperre, Partikelfilter, Akku, Gürtel und Ladegerät
11-20837731	Adflo Filtergebläse wie H83 77 30, jedoch mit Hochleistungsakku
11-20837810	Adflo High Altitude Filtergebläse mit Luftschlauch QRS, Adapter (H53 35 06), Luftmengenmesser, Vorfilter, Funkensperre, Partikelfilter und Akku, ohne Ladegerät und ohne Gürtel
11-20837830	Adflo High Altitude Filtergebläse mit Luftschlauch QRS, Adapter (H53 35 06), Luftmengenmesser, Vorfilter, Funkensperre, Partikelfilter, Akku, Gürtel und Ladegerät
11-20837831	Adflo High Altitude Filtergebläse wie H83 78 30, jedoch mit Hochleistungsakku

Zubehör



Item	Bestell-Nr.	Bezeichnung
H53 35 05	11-21533505	Adapter zum Anschluss älterer Luftschläuche o. QRS
H53 35 06	11-21533506	Adapter z. Anschl. v. QRS Luftschläuchen an 9000 Schweißm.
H79 01 01	11-21790101	9100 Aufbewahrungstasche
H83 20 00	11-21832000	Adflo Ersatzfiltergebläse mit Elektronik (o. Abb.)
H83 31 11	11-21833111	Akku-Ladegerät für Li-Ion Batterie
H83 37 06	11-21833706	Ladestation für max. 6 Akku-Ladegeräte (ohne Ladegerät)
H83 40 00	11-21834000	Luftschlauch, leichte Ausführung, kein QRS
H83 40 05	11-21834005	Luftschlauch, schwere Gummi- Ausführung, kein QRS
H83 40 09	11-21834009	QRS-Schlauch für Gasfilter, mit Geräuschminderer
H83 40 16	11-21834016	Luftschlauch, selbstjustierend (52,5 bis 85 cm), mit QRS
H83 40 17	11-21834017	Luftschlauch, schwere Gummi-Ausführung, mit QRS
H83 40 18	11-21834018	Schlauchüberzug, hitzebeständig
H83 40 19	11-21834019	QRS-Schlauch für Partikelfilter, Standard, extra lang
H83 50 00	11-21835000	Ledergürtel
H83 50 05	11-21835005	Gürtel, vorderer Teil
H83 50 10	11-21835010	Gürtel-Schnellverschluss (o. Abb.)
H83 50 20	11-21835020	Hosenträgergurt
H83 60 00	11-21836000	Funkensperre
H83 60 10	11-21836010	Vorfilter, 5er-Pack
H83 60 80	11-21836080	Vorfilter, 80er-Pack
H83 70 00	11-21837000	Aufbewahrungstasche
H83 70 12	11-21837012	Partikelfilter THP, 2er-Pack
H83 70 20	11-21837020	Partikelfilter THP, 20er-Pack (o. Abb.)
H83 70 80	11-21837080	Partikelfilter THP, 80er-Pack (o. Abb.)
H83 71 10	11-21837110	Geruchsfilter
H83 71 20	11-21837120	Geruchsfilter-Matte
H83 72 42	11-21837242	Gasfilter A1B1E1
H83 73 01	11-21837301	Gasfilter Aufrüstsatz: A1B1E1 Filter und Li-Ion Hochleistungsakku
H83 75 42	11-21837542	Gasfilter A2
H83 76 30	11-21837630	Li-Ion Standard-Akku
H83 76 31	11-21837631	Li-Ion Hochleistungsakku
H83 76 37	11-21837631	Adflo Upgrade-Kit HD-Version (inkl. Li-Ionen Hochleistungsakku, Ladegerät, Partikelfilter, Vorfilter), o. Abb.
H83 78 00	11-21837800	Adflo High Altitude Ersatzfiltergebläse mit Elektronik (o. Abb.)
H83 80 20	11-21838020	Luftmengenmesser
H83 80 31	11-21838031	Filterdeckel mit Funkenschutz
BPK-01	11-21BPK-01	Backpack (Rucksack)

Schweißerhelm GCE



LCD Helm Eclipse 3.s komplett



Optische Klasse
1 - 2 - 1 - 1



LCD Schweißschutzhelm mit hervorragenden Leistungen und für höchste Ansprüche.

Der automatisch abdunkelnde LCD-Filter verfügt über eine variable Farbeinstellung #5-9 und #9-13 und ermöglicht den Einsatz auch für Autogen- und Plasmaschweißanwendungen. Er ist mit 4 Fotosensoren für die optimale Erkennung der Betriebsarten beim Lichtbogenschweißen ausgestattet.

3 Betriebsarten:

- Schweißmodus #9-13 für MIG, TIG und MMA
- Schweißmodus #5-9 für Sauerstoff-Gas und Plasma
- Schweißmodus #4 für Schleifanwendungen

Schweißverfahren: MIG/MAG , WIG (TIG), Plasma, MMA, Sauerstoff-Gas Schweißen

Bestell-Nr.	Bezeichnung
11-AD010003	LCD-Helm ECLIPSE 3.s 5/9-13

Der automatisch abdunkelnde LSD-Filter ist mit der neuen optischen ColorView-Technologie ausgestattet, mit der das Arbeitsfeld nicht mehr in grünlicher Farbe sondern in natürlichen Farben betrachtet werden kann.

Er bietet vollständigen Schutz vor schädlichen UV- und Infrarotstrahlen im dunklen als auch im hellen Zustand. Der Helm wurde speziell entwickelt, um die Dämpfe vom Gesicht abzuleiten.



NEUES KOPFBAND



Das neue Kopfband mit Vorwärts/Rückwärtsverstellung ermöglicht die Einstellung des Filterabstands zu Nase, wodurch der Komfort wesentlich verbessert wird.

Vergrößertes Sichtfeld auf Anfrage.

Ersatzteile Eclipse 3.s

Bestell-Nr.	Bezeichnung
11-AD030003	Kopfband für Eclipse 3.s
11-WP110330	Innere Vorsatzscheibe 66x106mm Eclipse 3s (10er-Pack)
11-WP110360	Vorsatzscheibe 114x133 Eclipse 3s (10er-Pack)

MACH 2 CV komplett

GCE rhöna™
Security in action

Variable DIN Stufen, Professionelles WIG(TIG) Schweißen
Einstellungen: DIN Stufen 9 - 13, Empfindlichkeit- Aufhellzeit
Schleifmodus über Sensor einschaltbar
Außergewöhnliches, ergonomisches Multipositions-Komfortkopfband
Die Helmform ist so gestaltet, dass die Schweißbrauche vom Gesicht weg geleitet werden
Gesichtsfeld (mm): 97×47 Doppelschicht für höhere Gleichmäßigkeit und Sicherheit
OPTISCHE KLASSE: 1/1/1/2
FUNKTION MITTELS SOLARZELLEN UND BATTERIE UND 4 SENSOREN
Schweißverfahren: MIG/MAG , WIG (TIG), Elektrode

colorView



DIE NEUE COLORVIEW TECHNOLOGIE
Keine Grüntöne mehr sondern eine farbliche
Sicht auf Ihr Arbeitsfeld.

Bestell-Nr.	Bezeichnung
11-AD010002	GCE MACH 2 CV

MACH 3 CV INFOTRACK komplett

GCE rhöna™
Security in action

Digitale Einstellmöglichkeit aller Helmparameter
Einstellungen: DIN Stufen (5-9 + 9-13), Empfindlichkeit - Aufhellzeit
Schleifmodusaktivierung über externen Bedienknopf
„X Mode Extra – Sensitive“ Magnetfeldererkennung
Erfassung der realen Schweißzeit zur Ermittlung von Kalkulationsdaten
Temperaturmessung
Schweißzeit- und Alarmfunktion im LCD Filterdisplay integriert
Außergewöhnliches, ergonomisches Multipositions-Komfortkopfband
Die Helmform ist so gestaltet, dass die Schweißbrauche vom Gesicht weg geleitet werden
Sehr großer Sichtbereich: 97×60 mm, sehr komfortabel für den Schweißer
OPTISCHE KLASSE: 1/1/1/2
FUNKTION MITTELS SOLARZELLEN UND BATTERIE UND 4 SENSOREN
Schweißverfahren: MIG/MAG , WIG (TIG), Elektrode, Plasma

colorView



DIE NEUE COLORVIEW TECHNOLOGIE
Keine Grüntöne mehr sondern eine farbliche
Sicht auf Ihr Arbeitsfeld.

Bestell-Nr.	Bezeichnung
11-AD010001	GCE MACH 3 CV INFOTRACK

MACH 3 WIND INFOTRACK komplett

GCE rhöna™
Security in action

MACH III Wind ist ein kombiniertes Schutzsystem,
das die Spitzentechnologie eines LCD Filters - mit digitaler Kontrolle -
und einem Belüftungssystem mit aufladbarem Akku verbindet.
Das Belüftungssystem inklusive des eingesetzten Materials für eine
schnelle Verbindung zwischen Helm und Ventilator garantiert einfaches Handling.
Beschreibung wie MACH III INFOTRACK






Bestell-Nr.	Bezeichnung
11-19.009.001	GCE MACH 3 WIND INFOTRACK

Filtereinheit

Partikelfilter P3 gemäß EN 12941
Aufladbarer Akku (bis zu 10 h Kapazität)
Akku Ladezeit ca. 3 h
Verstellbare Luftmenge (160 l/min oder 200 l/min)
Filtereinheit mit Gürtel und Schultergurt für höheren Komfort
Akustischer und Vibrationsalarm bei Fehler in der Belüftung



Ersatzteile MACH 2

Bestell-Nr.	Bezeichnung	
11-WP110344	Vorsatzscheibe innen (51x108x1,3) (10er-Pack)	
11-WP110346	Vorsatzscheibe außen (10er-Pack)	
11-WP110347TK	Kopfband Comfort	
11-WP110349	Kopfbandpolster	
11-14.008.383	Befestigungsmutter f. Kopfband	
11-14.008.384	Schweißband	
11-14.008.374	Gummidichtung	
11-14.008.382	Helmschale	
11-W-20VW	LCD Filter	
11-WP110350	Batterie (Knopfzelle)	
11-WP110351	Deckel für Batterie	

Ersatzteile MACH 3, MACH 3 WIND, MACH 3 INFOTRACK



LCD-Filter „Infotrack“: Digitale Regelung aller Parameter auf einem speziellen LCD Bildschirm. Einstellmöglichkeiten: Standard MIG/TIG Schweißen oder Pulsschweißen, Autogen Schweißen und Schneiden, Schleifmodus, Plasma-Schweißen. Verstellbare Aufhellzeiten, Schweißzeiterfassung bei aktivierten Lichtbogen, Temperaturmessung, Alarmfunktion, Magnetfeldererkennung.

Bestell-Nr.	Bezeichnung	Bestell-Nr.	Bezeichnung
11-19.009.023	Akku für Gebläseeinheit	11-19.009.025	Akku Ladegerät
11-19.009.038	Aluminium Wärmeschutz für LCD Filter	11-19.009.036	Anti-Heat Vorsatzscheibe gewölbt
11-19.009.034	Batterieladegerät 6-fach	11-19.009.008	Funkenschutzfilter
11-19.009.009	GeruchsfILTER	11-19.009.031	Gurtpolster
11-19.009.030	Gurtset kompl.	11-19.009.027	Motor und Filtereinheit
11-19.009.003	Partikelfilter	11-19.009.007	Partikelfiltervorsatz
11-19.009.032	Schultergurt	11-19.009.021	Textilhaube blau (Gesichtsschutz)
11-19.009.011	Verbindungsschlauch	11-19.009.005	Vorfilter
11-19.009.019	Vorsatzscheibe innen (10er-Pack)	11-19.009.017	Vorsatzscheibe außen - MACH III und MACH III Wind (bis April 2012) (10er-Pack)
11-19.009.013	Helmschale - MACH III	11-19.009.015	LCD Filter - MACH III
11-WP110347TK	Kopfband - MACH III COMFORT, INFOTRACK	11-19.009.013	Helmschale - MACH III Wind Generation 1
11-19.009.013	Helmschale - MACH III Wind INFOTRACK	11-WP110347	Kopfband - MACH III Generation
11-19.009.029	Frontrahmen - MACH III Generation 1	11-19.009.028	Gummidichtung für Filterrahmen - MACH III Generation 1
11-19.009.015	LCD Filter - MACH III INFOTRACK	11-19.009.013TK	Helmschale - MACH III INFOTRACK
11-19.009.017F	Gewölbte Vorsatzscheibe - MACH III INFOTRACK	11-19.009.029C	Frontrahmen für gewölbte Vorsatzscheibe - MACH III INFOTRACK
11-19.009.028C	Gummidichtung für gewölbte Vorsatzscheibe - MACH III INFOTRACK		
11-19.009.002	Ersatzhelm MACH III Wind mit Lüftungskanal, Kopfband, Textilhaube und LCD Filter INFOTRACK		

Schweißerhelm LINCOLN



Viking™ - PAPR 3350 Atemschutzsystem mit Gebläse

Perfekte 1/1/1 optische Klasse (EN379)
Gebläsefilter-Schutzklasse TH2 (EN 12941).
leicht und bequem (Gebläseeinheit 998g, gesamtes System 2.8 kg,)
Standard-8h-Akku, Solarzellen mit einer austauschbaren Lithium-Batterie
Überdruck auf zwei Stufen: 180 und 210 Liter pro Minute.
Schleifmodus
95 x 85 mm Sichtfeld
Große (133 x 114 mm) Filterpatrone
4 Lichtbogensensoren



VIKING™ PAPR ist ein Komplettsystem, das die Umgebungsluft aus der Werkstatt reinigt und für acht Stunden Dauerbetrieb gefilterte Atemluft liefert. Das 2-stufige Gebläse sorgt für den Luftdurchfluss im Schlauch zum VIKING™ 3350 Helm. Das Ablenkensystem leitet den Luftstrom von den Augen weg, um sie vor Austrocknung zu schützen.

komplett

Bestell-Nr.	Bezeichnung
15-K3930-2	Schweißerhelm Viking™ PAPR3350



Ersatzteile

Bestell-Nr.	Bezeichnung
20-KP5121-2	VIKING PAPR 3350 Helm-Einheit (PKT mit Kopfband und Kopfschutz)
15-KP2898-1	Vorsatzscheibe außen - 114 x 133 x 1 mm (10er-Pack)
15-S27978-32	Dichtung Vorsatzscheibe außen
20-KP3045-3	3350 Filterkassette Selbstverdunkelnd
15-KP3044-1	Vorsatzscheibe innen - 94,7 x 89,7 x 1 mm (10er-Pack)
20-S27978-33	Linsenhalterung
20-KP3942-1	Kopfband (einschl. Luftkammer und Schweißband)
20-KP3943-1	Schweißband
20-KP3940-1	Kopfschutz (mit Klettband)
20-KP3944-1	Gebälse (PKT mit Filterabdeckung)
15-KP3937-1	Akku-Pack Standard
15-KP3424-2	HE Filter
15-KP3424-6	HE Filter
15-KP3935-1	Vorfilter
15-KP3936-1	Funkenschutz
20-KP3932-1	Akku-Ladegerät
20-KP5123-1	PAPR Gürtel
20-KP5124-1	Schultergurt
15-KP3939-1	Gürtelverlängerung (bis auf 1524mm)
20-KP5122-1	Schlauch mit Überzug
15-KP3046-100	Vergrößerungslinse 1,00 - 51x108 mm RAHMEN 1,0
15-KP3046-125	Vergrößerungslinse 1,25 - 51x108 mm RAHMEN, 1,25
15-KP3046-150	Vergrößerungslinse 1,50 - 51x108 mm RAHMEN, 1,5
15-KP3046-175	Vergrößerungslinse 1,75 - 51x108 mm RAHMEN, 1,75
15-KP3046-200	Vergrößerungslinse 2,00 - 51x108 mm RAHMEN, 2,0
15-KP3046-225	Vergrößerungslinse 2,25 - 51x108 mm RAHMEN, 2,25
15-KP3046-250	Vergrößerungslinse 2,50 - 51x108 mm RAHMEN, 2,5
15-K3096-1	Tasche
20-KP4255-1	Adapter Euro-Stecker





Viking® 3250D FGS™

- 4C® Linsentechnologie – unvergleichliche Sicht auf Lichtbogen, Schweißbad und Grundwerkstoff, geringere Augenbelastung
- 1/1/1/1 Perfekte optische Klasse – kein Verzerren, keine Unschärfe, homogene Abdunklung in jeder Winkelposition
- 75x108 mm selbstverdunkelnder Filter – Breitbildsicht, großes Sichtfeld für besseres Sehen und bessere Kontrolle
- Seitenfenster der Schutzstufe 5 – besseres peripheres Sehen bei geschlossenem Filter
- Flammenhemmender Kopfschutz – Schutz vor Spritzern und mehr Komfort
- Großes integriertes Schleifsichtfeld – Schutz des Bedieners vor Partikeln, klares Sichtfeld zum Schleifen und Prüfen
- Antibegschlagbeschichtung – konstant klare Sicht
- 4 – Achsen Kopfband – Einstellmöglichkeiten in verschiedene Richtungen, gleichmäßige Gewichtsverteilung, hoher Tragekomfort



komplett

Bestell-Nr.	Bezeichnung
15-K3540-3-CE	Schweißerhelm Viking® 3250D FGS™, inkl. Tasche, Vierecktuch, Abdeckung f. Seitenfenster u. zus. Vorsatzscheiben

Ersatzteile

Bestell-Nr.	Bezeichnung
15-KP3700-1	FGS 3250D – Vorsatzscheibe außen (10er-Pack)
15-KP3701-1	FGS 3250D – Vorsatzscheibe innen (10er-Pack)
15-KP3702-1	FGS 3250D – klares Schleifsichtfeld, antibeschlagbeschichtet
15-KP3703-3	FGS 3250D ADF Filter
15-KP3704-1	FGS 3250D – Ersatzhelmschale mit Seitenfenster
15-KP3705-1	FGS 3250D – Abdeckung Seitenfenster
15-KP3706-1	FGS 3250D – Kopfband
15-KP3707-1	FGS 3250D – Adapter für Schutzhelm mit Einkerbung
15-KP3708-1	FGS 3250D – Adapter Schutzhelm, ringförmig
15-KP2930-1	Schweißband
15-KP3046-100	Korrektoreinsatz Linse 1.00 MAG
15-KP3046-125	Korrektoreinsatz Linse 1.25 MAG 1
15-KP3046-150	Korrektoreinsatz Linse 1.50 MAG 1
15-KP3046-175	Korrektoreinsatz Linse 1.75 MAG 1
15-KP3046-200	Korrektoreinsatz Linse 2.00 MAG 1
15-KP3046-225	Korrektoreinsatz Linse 2.25 MAG 1
15-KP3046-250	Korrektoreinsatz Linse 2.50 MAG 1
15-9SS32652-10	Linsenhalterung außen 1
15-9SS32652-3	Linsenhalterung Schleifsichtfeld

Viking™ - 3350 Serie



- Perfekte 1/1/1/1 optische Klasse (EN379)
- Stufenlos variable 5-13 interne Abdunklungssteuerung
- Stufenlos variable Empfindlichkeit und Verzögerung
- Schleifmodus
- 95 x 85 mm Sichtfeld: Größtes in der VIKING Serie
- Große (133 x 114 mm) Filterpatrone
- 4 Lichtbogensensoren
- Solarzellen mit einer austauschbaren Lithium-Batterie
- Korrekturereinsatz möglich
- Neues flexibles Kopfband



Bestell-Nr.	Bezeichnung
15-K3034-3 CE	Schweißerhelm Viking™ 3350 schwarz
15-K3100-3 CE	Schweißerhelm Viking™ 3350 Motorkopf™
15-K3101-3 CE	Schweißerhelm Viking™ 3350 Mojo™

Ersatzteile

Bestell-Nr.	Bezeichnung
15-KP2898-1	Äußere Vorsatzscheibe (10er-Pack)
15-KP3044-1	Innere Vorsatzscheibe (10er-Pack)

Hand- und Kopfschutzschilde

Handschutzschild

abgerundete, vorgebaute Ausführung, DIN- und CE-geprüft

Bestell-Nr.	Bezeichnung
02-007766-01	Handschild, schwarz



Original GLASIT Handschutzschild 5011

- Gekröpfte Ausführung mit geriffeltem Kunststoffgriff,
- Kunststoff-Klapprahmen mit Rasterlasche.
- Für Glasgröße 90x110mm.
- Zugelassen nach EN 175
- Gewicht: 490g

Bestell-Nr.	Bezeichnung
02-007769-01	Handschild, ohne Gläser



Kopfschutzschild „EUROTIGER“

aus thermoplastischem Kunststoff, extrem leicht,
abgerundete Form, fester Glashalter

Bestell-Nr.	Bezeichnung
02-007768-01	Kopfschutzschild „TIGERHOOD“ Glasfiber
02-007768-02	Kopfschutzschild „TIGERHOOD“ Alu
02-007768-08	Kopfband



Kopfschutzschild „Mars“ (GAMADOR)

„Original Marshaube“ aus hitzefestem Kunststoff, extrem leicht,
abgerundete Form, mit aufklappbarem Glashalter,

Bestell-Nr.	Bezeichnung
02-007768-06	Kopfschutzschild „Mars“ 90 x 110 mm
02-007768-04	Kopfschutzschild „Mars“ 51 x 108 mm
02-007768-05	Kopfschutzschild „Mars Baby“ 90 x 110 mm
02-007768-10	Kopfband „Mars“



Kopfschutzschild

aus Kunststoff mit Glasfasergewebe,
schwer entflammbar, ca. 440g leicht

Bestell-Nr.	Bezeichnung
02-007767-01	Kopfschutzschild, schwarz
02-007768-09	Ersatz-Kopfband mit stufenlos einstellbarer Rätchenverstellung



Ersatz - Stirnband

WELDAS®

Baumwolle, 2er Pack



Bestell-Nr.	Bezeichnung
11-004311-01	Stirnschweißband OSC Baumwolle



Schutzbrillen, Gläser

Nylonbrille

schwarz, mit Mittelschraube für leichten Glasaustausch,
Gläser rund 50 mm

Bestell-Nr.	Bezeichnung
11-004705-01	Nylonbrille DIN 5



Schutzbrille Tactile

moderne Schutzbrille mit perfektem Sitz
durch Weich-Hart-materialienmix,
22 g leichte Brille aus Nylon und PVC



Bestell-Nr.	Bezeichnung
11-004708-01	Schutzbrille Tactile mit klaren Gläsern
11-004708-03	Schutzbrille Tactile indoor / outdoor
11-004708-04	Schutzbrille Tactile blau (spiegelgetönt)



Schutzbrille

aus Weichplastik, auch für Brillenträger geeignet,
farblose, splitterfreie Gläser und Schweißerschutzgläser

Bestell-Nr.	Bezeichnung
11-004705-02	Schutzbrille BV 24 DIN 5 klappbar



1000 Stunden Gläser

Bestell-Nr.	Bezeichnung
02-007625-01	Plus,1000Std.90x110mm klar
02-007626-01	Plus,1000Std.51x108mm klar



Vorsatzscheiben

Bestell-Nr.	Bezeichnung
02-007627-01	Vorsatzscheiben 51x108mm klar
02-007627-02	Vorsatzscheiben 51x108mm gelb (Kunststoffbeschichtet)
02-007741-01	Vorsatzscheiben 90x110mm klar
02-007741-02	Vorsatzscheiben 90x110mm gelb (Kunststoffbeschichtet)



Brillengläser rund Ø 50 mm

Bestell-Nr.	Bezeichnung
02-007751-01	Brillengläser Ø 50 mm rund farblos
02-007751-04	Brillengläser Ø 50 mm rund DIN 4
02-007751-05	Brillengläser Ø 50 mm rund DIN 5
02-007751-06	Brillengläser Ø 50 mm rund DIN 6
02-007751-07	Brillengläser Ø 50 mm rund DIN 7
02-007751-09	Brillengläser Ø 50 mm rund DIN 9
02-007751-10	Brillengläser Ø 50 mm rund DIN 10
02-007751-11	Brillengläser Ø 50 mm rund DIN 11
02-007751-12	Brillengläser Ø 50 mm rund DIN 12



Brillengläser rund Ø 50 mm, verspiegelt

Bestell-Nr.	Bezeichnung
02-07753-09G	Brillengläser Ø 50 mm rund, verspiegelt DIN 9
02-07753-10G	Brillengläser Ø 50 mm rund, verspiegelt DIN 10
02-07753-11G	Brillengläser Ø 50 mm rund, verspiegelt DIN 11
02-07753-12G	Brillengläser Ø 50 mm rund, verspiegelt DIN 12



Schutzgläser 51 x 108

Bestell-Nr.	Bezeichnung
02-007742-05	Schutzgläser 51x108 DIN5
02-007742-06	Schutzgläser 51x108 DIN6
02-007742-07	Schutzgläser 51x108 DIN7
02-007742-08	Schutzgläser 51x108 DIN8
02-007742-09	Schutzgläser 51x108 DIN9
02-007742-10	Schutzgläser 51x108 DIN10
02-007742-11	Schutzgläser 51x108 DIN11
02-007742-12	Schutzgläser 51x108 DIN12
02-007742-13	Schutzgläser 51x108 DIN13
02-007742-14	Schutzgläser 51x108 DIN14



Schutzgläser 90 x 110

Bestell-Nr.	Bezeichnung
02-007741-05	Schutzgläser 90x110 DIN5
02-007741-06	Schutzgläser 90x110 DIN6
02-007741-07	Schutzgläser 90x110 DIN7
02-007741-08	Schutzgläser 90x110 DIN8
02-007741-09	Schutzgläser 90x110 DIN9
02-007741-10	Schutzgläser 90x110 DIN10
02-007741-11	Schutzgläser 90x110 DIN11
02-007741-12	Schutzgläser 90x110 DIN12
02-007741-13	Schutzgläser 90x110 DIN13
02-007741-14	Schutzgläser 90x110 DIN14



Goldgläser 51 x 108

Bestell-Nr.	Bezeichnung
02-07752-08G	Goldgläser 51x108 DIN8
02-07752-09G	Goldgläser 51x108 DIN9
02-07752-10G	Goldgläser 51x108 DIN10
02-07752-11G	Goldgläser 51x108 DIN11
02-07752-12G	Goldgläser 51x108 DIN12
02-07752-13G	Goldgläser 51x108 DIN13
02-07752-14G	Goldgläser 51x108 DIN14



Goldgläser 90 x 110

Bestell-Nr.	Bezeichnung
02-07751-08G	Goldgläser 90x110 DIN8
02-07751-09G	Goldgläser 90x110 DIN9
02-07751-10G	Goldgläser 90x110 DIN10
02-07751-11G	Goldgläser 90x110 DIN11
02-07751-12G	Goldgläser 90x110 DIN12
02-07751-13G	Goldgläser 90x110 DIN13
02-07751-14G	Goldgläser 90x110 DIN14



Kopf- und Nackenschutz

Schutzhaube

weiches, schwarzes Leder, mit und ohne Kopfband,
Glasgröße 50 mm, ohne Schweißerschutzgläser, Länge 400 mm

Bestell-Nr.	Bezeichnung
02-007770-01	Schutzhaube mit Klappbrille, kurze Ausführung (Länge = 300 mm)
02-007775-02	Schutzhaube mit Klappbrille, ohne Nase
02-007770-03	Schutzhaube mit Klappbrille, rundum geschlossen
02-007772-01	Schutzhaube mit Klappbrille, lange Ausführung



Gesichtsschutzschild, Panorama

schwarz, mit Mittelschraube für leichten Glasaustausch,
Gläser rund 50 mm

Bestell-Nr.	Bezeichnung
02-007775-01	Gesichtsschutzschild 350x205mm
02-007775-02	Ersatzscheibe, farblos



Kopf- und Nackenschutz (Ohr frei)

besonders geeignet für Überkopfschweißarbeiten
Befestigung durch Klettverschluss, passend für alle Kopfbänder

Bestell-Nr.	Bezeichnung
11-005105-01	Kopf- und Nackenschutz aus Napaleder
11-005105-04	Kopf- und Nackenschutz aus Vollleder
11-005105-05	Kopf- und Nackenschutz aus Stoff - Proban



Kopf- und Nackenschutz

WELDAS®

Schweißerhaube nach EN 11611 aus flammhemmendem Gewebe,
Befestigung am Helm erfolgt mittels Klettverschluss

Bestell-Nr.	Bezeichnung
48-23-6680	WELDAS blaue Schweißerhaube feuerres.
48-23-6690	WELDAS orange Schweißerhaube feuerres.
48-23-6680XL	WELDAS blaue Schweißerhaube feuerres. XL



Schweißerkopftuch

WELDAS®

Bestell-Nr.	Bezeichnung
48-23-3601	Schweißerkopftuch Camouflage
48-23-3602	Schweißerkopftuch Wild
48-23-3604	Schweißerkopftuch USA
48-23-3606	Schweißerkopftuch Happy Hour
48-23-3607	Schweißerkopftuch Paradise
48-23-3609	Schweißerkopftuch European



Schweißermütze

WELDAS®

USA

Bestell-Nr.	Bezeichnung
48-23-1507	Schweißermütze USA 56 cm
48-23-2507	Schweißermütze USA 57cm
48-23-3507	Schweißermütze USA 58 cm
48-23-4507	Schweißermütze USA 59 cm
48-23-5507	Schweißermütze USA 60 cm
48-23-6507	Schweißermütze USA 61cm
48-23-7507	Schweißermütze USA 62cm



Wild

Bestell-Nr.	Bezeichnung
48-23-1524	Schweißermütze Wild 56 cm
48-23-2524	Schweißermütze Wild 57cm
48-23-3524	Schweißermütze Wild 58 cm
48-23-4524	Schweißermütze Wild 59 cm
48-23-5524	Schweißermütze Wild 60 cm
48-23-6524	Schweißermütze Wild 61cm
48-23-7524	Schweißermütze Wild 62cm



Camouflage

Bestell-Nr.	Bezeichnung
48-23-1503	Schweißermütze Camouflage 56 cm
48-23-2503	Schweißermütze Camouflage 57cm
48-23-3503	Schweißermütze Camouflage 58 cm
48-23-4503	Schweißermütze Camouflage 59 cm
48-23-5503	Schweißermütze Camouflage 60 cm
48-23-6503	Schweißermütze Camouflage 61cm
48-23-7503	Schweißermütze Camouflage 62cm



Schweißerhandschuhe

Granada Schweißerhandschuhe

Schweißerhandschuh aus Rindspaltleder,
Innenhand und Zeigefinger aus Rindnarbenleder,
Rindspaltleder-Stulpe
Farbe: grau
MIG / Elektro
TÜV GS



Bestell-Nr.	Bezeichnung
11-060012-01	Granada Schweißerhandschuh Gr. 8-12 lang
11-060012-03	Granada Schweißerhandschuh Gr. 10 kurz

Mühlheim II Super Schweißerhandschuh

Schweißerhandschuh aus Rindspaltleder
mit hohem Tragekomfort und Rindnarbenleder-Innenhand,
Vollhandfutter
Farbe: gelb
MIG / Elektro
TÜV GS



Bestell-Nr.	Bezeichnung
11-060017-01	Mühlheim II Super Schweißerhandschuh Größe 8-12

Kuba I Schweißerhandschuh

Schweißerhandschuh aus Rindspaltleder,
Vollhandfutter
Farbe: gelb
MIG / Elektro
TÜV GS



Bestell-Nr.	Bezeichnung
11-060027-10	Schweisserhandschuh „Kuba I“ Größe 10

Kuba II Schweißerhandschuh

Schweißerhandschuh aus Rindspaltleder
mit Rindnarbenleder-Innenhand, Vollhandfutter
Farbe: gelb
MIG / Elektro
TÜV GS



Bestell-Nr.	Bezeichnung
11-060028-10	Schweisserhandschuh „Kuba II“ Größe 10

Mexico-Z Schweißerhandschuh

Schweißerhandschuh aus Ziegennappaleder mit hohem Tragekomfort, Rindspaltleder-Stulpe, Flügeldaugen, TÜV GS



Bestell-Nr.	Bezeichnung
11-060010-01	MEXIKO-Z Schweißerhandschuh Gr. 7-12

Mexico-Z-super Schweißerhandschuh

Schweißerhandschuh aus hydrophobiertem Ziegennappaleder mit hohem Tragekomfort, Rindspaltleder-Stulpe, Kevlar®-Nähten, TÜV GS



Bestell-Nr.	Bezeichnung
11-060010-04	MEXIKO-Z-SUPER Schweißerhandschuh Gr. 7-12

Mexico-Z-short Schweißerhandschuh

Arbeitshandschuh aus Ziegennappaleder mit hohem Tragekomfort, TÜV GS



Bestell-Nr.	Bezeichnung
11-060010-06	MEXIKO-Z-Kurz Schweißerhandschuh Gr. 7-12

Peru Schweißerhandschuh

Hitzeschutzhandschuh aus Ziegennappaleder mit Rindspaltleder-Stulpe, Kevlar®-Nähten, Gummizug im Handrücken



Bestell-Nr.	Bezeichnung
11-060024-09	Schweißerhandschuh „Peru“, Gr. 9
11-060026-10	Schweißerhandschuh „Peru“, Gr. 10
11-060026-11	Schweißerhandschuh „Peru“, Gr. 11
11-060026-12	Schweißerhandschuh „Peru“, Gr. 12

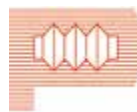
Tegera Schweißerhandschuhe TEGERA®

Gefahrenkategorie III - Schutz bei hohen Risiken ·
Nach EN 388, EN 407 und EN 12477-20001 Typ B ·
Aus geschmeidigem Ziegen-Narbenleder ·
Mit verstärkten Nähten aus hitzebeständigem Kevlargarn ·
Mit 10 cm langer Stulpe
Für allgemeine Schweißarbeiten

Bestell-Nr.	Bezeichnung
11-060009-09	Tegera Schweißerhandschuhe Gr.9
11-060009-10	Tegera Schweißerhandschuhe Gr.10
11-060009-11	Tegera Schweißerhandschuhe Gr.11



Penkert Schweißerhandschuh



August Penkert
Schutzhandschuhe seit 1862
www.penkert.com

Bestell-Nr.	Bezeichnung
11-060020-01	Penkert Schweißerhandschuh aus Sebatanleder Gr. 8-12



Schweißerhandschuh WELDAS®

Hitzebeständige Außenhülle aus gespaltenem Seiten-Rindsleder und Wolle.
Feuerhemmende Stulpe, verstärkter Daumen
getestet und zertifiziert nach EN 12477

Bestell-Nr.	Bezeichnung
48-10-2900	Schweißerhandschuh Comoflex Gr. L, XL



Schweißerhandschuhe mit Baumwolle gefüttert WELDAS®

Hitzebeständige Außenhülle aus gespaltenem Seiten-Rindsleder.
Mit Baumwolle gefüttert
Gute Griffeigenschaften
getestet und zertifiziert nach EN 12477

Bestell-Nr.	Bezeichnung
48-10-2392L	Baumwollgefütteter Schweißerhandschuh Gr. L
48-10-2392XL	Baumwollgefütteter Schweißerhandschuh Gr. XL



WIG-Schweißerhandschuhe SOFTOUCH

Schweinsnarbenleder, genarbte Seite innen, dadurch angenehm zu tragen, Stulpe aus Spaltleder, mit Kevlarfaden genäht
getestet und zertifiziert nach EN 12477



Bestell-Nr.	Bezeichnung
48-10-1003-L	Schweißerhandschuh Softouch Gr. L
48-10-1003-XL	Schweißerhandschuh Softouch Gr. XL
48-10-1003-XXL	Schweißerhandschuh Softouch Gr. XXL

Handhitzeschutz

Bestell-Nr.	Bezeichnung
48-44-3006	Aluminisierter Handschutz aus Spaltleder einzeln
48-44-3006PR	Aluminisierter Handschutz aus Spaltleder Paar



Schweißerhandschuh MIG UNIVERSAL COMFORT

Zum Schutz der Hände bei allen üblichen Schweißanwendungen mit den Lichtbogenschweißprozessen E-Hand, MIG/MAG und WIG. Die Handfläche aus Narbenleder verleiht ihnen Geschmeidigkeit und Griffestigkeit.

Bestell-Nr.	Bezeichnung
20-WG-MIG-1-CE-T9	Schweißerhandschuh MIG UNIVERSAL COMFORT Gr. 9
20-WG-MIG-1-CE	Schweißerhandschuh MIG UNIVERSAL COMFORT Gr. 10
20-WG-MIG-1-CE-T11	Schweißerhandschuh MIG UNIVERSAL COMFORT Gr. 11



Schweißerhandschuh MIG UNIVERSAL COMFORT+

Zum Schutz der Hände bei allen üblichen Schweißanwendungen mit den Lichtbogenschweißprozessen E-Hand und MIG/MAG

Bestell-Nr.	Bezeichnung
20-WG-MIG-2-CE-T9	Schweißerhandschuh MIG UNIVERSAL COMFORT+ Gr. 9
20-WG-MIG-2-CE	Schweißerhandschuh MIG UNIVERSAL COMFORT+ Gr. 10
20-WG-MIG-2-CE-T11	Schweißerhandschuh MIG UNIVERSAL COMFORT+ Gr. 11



Schweißerhandschuh MIG IRON PROTECT **WELDLINE™**

Erhöhter Schutz der Hände bei allen üblichen Schweißanwendungen mit den Lichtbogenschweißprozessen E-Hand und MIG/MAG.

Bestell-Nr.	Bezeichnung
20-WG-MIG-3-CE	Schweißerhandschuh MIG IRON PROTECT Gr. 10
20-WG-MIG-3-CE-T11	Schweißerhandschuh MIG IRON PROTECT Gr. 11



Schweißerhandschuh MIG IRON PROTECT+ **WELDLINE™**

Erhöhter Schutz der Hände bei allen üblichen Schweißanwendungen mit den Lichtbogenschweißprozessen E-Hand und MIG/MAG. Die Handfläche aus Narbenleder verleiht ihnen Geschmeidigkeit und Grifffestigkeit.

Bestell-Nr.	Bezeichnung
20-WG-MIG-4-CE	Schweißerhandschuh MIG IRON PROTECT+ Gr. 10
20-WG-MIG-4-CE-T11	Schweißerhandschuh MIG IRON PROTECT+ Gr. 11



Schweißerhandschuh TIG FLEX SENSITIVE **WELDLINE™**

Hohe Fingerfertigkeit und Flexibilität bei allen üblichen Schweißanwendungen mit WIG sowie Hartlöten und Autogeschweißen. Die bevorzugten Handschuhe von WIG-Schweißern.

Bestell-Nr.	Bezeichnung
20-WG-TIG-8-CE	Schweißerhandschuh TIG FLEX SENSITIVE Gr. 8
20-WG-TIG-9-CE	Schweißerhandschuh TIG FLEX SENSITIVE Gr. 9
20-WG-TIG-10-CE	Schweißerhandschuh TIG FLEX SENSITIVE Gr. 10
20-WG-TIG-11-CE	Schweißerhandschuh TIG FLEX SENSITIVE Gr. 11



Schweißerhandschuh STOPCALOR ALU **WELDLINE™**

TRAGEKOMFORT: Spaltleder u. Innenfutter aus Baumwollvlies sorgen für erhöhte Wärmeisolation.
BESTÄNDIGKEIT: Der mit Aluminium beschichtete Handrücken aus Kevlar®-Textilmaterial bietet eine hohe Beständigkeit gegen Hitze, Strahlungswärme und kleine Spritzer aus geschmolzenem Metall.
SICHERHEIT: Das Bündchen aus Spaltleder zum Schutz des Unterarms vor mechanischen Risiken.

Bestell-Nr.	Bezeichnung
20-W00010420	Schweißerhandschuh STOPCALOR ALU Gr. 10



Hitzeschild **WELDLINE™**

MIG/MAG- und E-Hand-Schweißverfahren. Zusätzlicher Wärmeschutz für den Handschuh.
Abmessungen 200 x 150 mm. Mit zwei elastischen Riemen auf Handflächen- und Bündchenhöhe.
Mit Kevlar gefüttertes Kernspaltleder. Hitze- und flammenbeständig.
Eine Aluminium beschichtete Seite reflektiert 95 % Strahlungswärme.
Doppelnähte aus Kevlarfaden.

Bestell-Nr.	Bezeichnung
20-W000335162	Hitzeschild





Schweißerhandschuh TIG

Handschuh aus Lammfell. Amerikanischer Schnitt mit Flügeldaumen und Verstärkung am Zeigefinger. Gesamte Handfläche aus natürlichem Narbenleder für mehr Kontrolle und Bewegungsfreiheit beim Arbeiten. Bündchen aus natürlichem Rind-Spaltleder – 145 mm [(+/- 5 mm)]. Nähte aus Para-Aramid-Garn (Beständig gegenüber Flammen und Spritzern), mit Spaltleder verstärkt. Gesamtlänge des Handschuhs: ca. 360 mm |(Größe 10)| [(+/- 5 mm)].



Bestell-Nr.	Bezeichnung
20-W000380519	Schweißerhandschuh MIG UNIVERSAL COMFORT Gr. 9
20-W000380519	Schweißerhandschuh MIG UNIVERSAL COMFORT Gr. 10

Arbeitshandschuhe

Arbeitshandschuh „PaduaAqua“



Montagehandschuh mit hohem Tragekomfort
wasserbasierte Nitrilschaum Beschichtung an Handinnenfläche
und Fingerkuppen



Bestell-Nr.	Bezeichnung
11-060046-10	Handschuh „PaduaAqua“ Gr. 10

Docker Arbeitsschutzhandschuh WELDLINE™

Handfläche aus Narbenleder (Mineralstoffe). Handrücken aus Baumwolle.
Bündchen aus Stoff. Handrücken mit Gummizug.



Bestell-Nr.	Bezeichnung
20-	Docker Arbeitsschutzhandschuh

Kniekissen

Kniekissen PUR-Schaum



Material knieschonend, schwarz,
Größe 390 x 260 x 40 mm,
Material Polyurethan, PUR wasserabweisend



Bestell-Nr.	Bezeichnung
11-005210-01	Kniekissen PUR-Schaum

Kniekissen Spaltleder



Füllung Schaumstoff
Größe 400 x 400 x 80 mm,



Bestell-Nr.	Bezeichnung
11-005210-02	Kniekissen Spaltleder

Schweißerjacke, Schweißerschürze

Weldas Schweißerschutzjacke Lava Brown

aus langlebigem, geschmeidigem, hitze- und feuerbeständigem Spalt-Rindsleder. Alle Ledernähte sind mit einem Doppelkettenstick aus extrem hitzebeständigem 5-fach Kevlar Garn genäht. Alle Spannungspunkte sind genietet oder mit 2 Schichten Leder verstärkt. Alle Nieten und Druckknöpfe sind zur Sicherheit stromisoliert.

WELDAS®

Bestell-Nr.	Bezeichnung
48-44-7300M	Weldas Schweißerschutzjacke LAVA brown M
48-44-7300L	Weldas Schweißerschutzjacke LAVA brown L
48-44-7300XL	Weldas Schweißerschutzjacke LAVA brown XL
48-44-7300XXL	Weldas Schweißerschutzjacke LAVA brown XXL
48-44-7300XXXL	Weldas Schweißerschutzjacke LAVA brown XXXL
48-44-7300XXXXL	Weldas Schweißerschutzjacke LAVA brown XXXXL



Weldas Schweißerschutzjacke Lava Brown mit Probaneinsatz

wie Schweißerschutzjacke Lava Brown, jedoch mit feuerresistentem Probanrückeneinsatz. Dadurch weniger Gewicht und mehr Tragekomfort.

WELDAS®

Bestell-Nr.	Bezeichnung
48-44-7300/P-M	Weldas Schweißerschutzjacke LAVA brown M
48-44-7300/P-L	Weldas Schweißerschutzjacke LAVA brown L
48-44-7300/P-XL	Weldas Schweißerschutzjacke LAVA brown XL
48-44-7300/P-XXL	Weldas Schweißerschutzjacke LAVA brown XXL
48-44-7300/P-XXXL	Weldas Schweißerschutzjacke LAVA brown XXXL



Weldas Schweißerschürze Lava Brown

aus langlebigem, geschmeidigem, hitze- und feuerbeständigem Spalt-Rindsleder.

WELDAS®

Bestell-Nr.	Bezeichnung
48-44-7124	Weldas Schweißerschürze LAVA brown 60 cm
48-44-7142W	Weldas Schweißerschürze Lava Brown Länge 107cm, Breite:80cm
48-44-7148W	Weldas Schweißerschürze Lava Brown Länge 122cm, Breite:80cm



Weldas Schweißerschutzjacke Arc Knight

Hoher Komfort und flexibel, 520 g/m² flammenresistente Baumwolle für schwere Arbeit mit schwarzem Rindspaltleder zur Verstärkung am Handgelenk mit Doppelschließung

WELDAS®



Bestell-Nr.	Bezeichnung
48-38-4350M	Weldas Schweißerschutzjacke Arc Knight M
48-38-4350L	Weldas Schweißerschutzjacke Arc Knight L
48-38-4350XL	Weldas Schweißerschutzjacke Arc Knight XL
48-38-4350XXL	Weldas Schweißerschutzjacke Arc Knight XXL

Schweißerschürze Soho II

Brustlatzschürze aus Rindspaltleder mit verstellbaren Trägern



Bestell-Nr.	Bezeichnung
11-005001-01	Schweißerschürze Soho II Rindspaltleder 80x100

Halbschürze Harrow ohne Brustlatz

Halbschürze ohne Brustlatz aus Rindspaltlederf



Bestell-Nr.	Bezeichnung
11-005002-02	Schweißerschürze 60 x 70 Rindspaltleder

Schweißerschürze mit Brustlatz



Bestell-Nr.	Bezeichnung
11-005002-01	Schweißerschürze 80 x 100 Vollrind
11-005002-04	Schweißerschürze 60 x 70 Vollrind

Schweißerjacke York classic

Schweißerjacke aus Rindnarbenleder mit verdeckter Druckknopfleiste und Klettverschluss, Kevlar®-Nähte



Bestell-Nr.	Bezeichnung
11-005002-03	Schweißerjacke York Classic Rindnarbenleder

Narbenleder Schweißerschürze



Schützende Schweißerschürze aus natürlichem chromgegerbten Premium-Leder (Mineralstoffe). Befestigung über Lederriemen, die mit Ösen auf Gürtelhöhe und am Latz verbunden werden.



Bestell-Nr.	Bezeichnung
20-W000404085	Narbenleder Schweißerschürze; Länge: 1.100 mm, Breite: 800 mm

Spaltleder Schweißerschürze



Schützende Schweißerschürze aus natürlichem chromgegerbten Premium-Spaltleder [(Mineralstoffe)]. Leder- oder Baumwollriemen mit Schnellverschluss auf Gürtelhöhe und am Latz.



Bestell-Nr.	Bezeichnung
20-W000404087	Schürze aus Spaltleder, Befestigung mittels Schnellverschluss, Abmessungen 900 x 600 mm
20-W000404088	Schürze aus Spaltleder mit Ösen und Stoffbändern, Abmessungen 900 x 600 mm.
20-W000404086	Schürze aus Spaltleder, Lederriemen mit Clipverschlüssen, Abmessungen 1100 x 900 mm.

Spaltleder Schweißerschutzjacke



Die Jacke wird vorne über eine Überlappung aus Leder mit Klettverschluss verschlossen, um zusätzlichen Schutz vor Spritzern zu bieten.
Der Stehkragen besteht aus doppelter Baumwolle für mehr Komfort.
Elastische Bündchen an den Handgelenken.
Mit rotem Rand.
Länge: ±780 mm

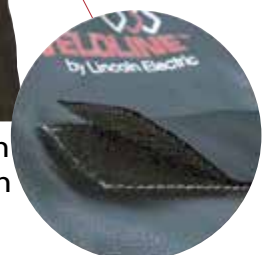


Bestell-Nr.	Bezeichnung
20-W000404090-L	Spaltleder Schweißerschutzjacke Gr. L
20-W000404090	Spaltleder Schweißerschutzjacke Gr. XL
20-W000404091	Spaltleder Schweißerschutzjacke Gr. 2XL

Weitere Größen sind auf Anfrage möglich.



Dank des auswechselbaren Klettverschlussbandes können Sie Ihre Schweißerschutzjacke personalisieren



Narbenleder Schweißerschutzjacke **WELDLINE™**



Der Rückenteil besteht zur Hälfte aus feuerfester Baumwolle, wodurch die Jacke leicht und flexibel wird.
 Die Jacke wird vorne über eine Überlappung aus Leder mit Klettverschluss verschlossen, um zusätzlichen Schutz vor Spritzern zu bieten.
 Der Stehkragen besteht aus doppelter Baumwolle für mehr Komfort.
 Elastische Bündchen an den Handgelenken.
 Mit rotem Rand.
 Länge: ±780 mm

Bestell-Nr.	Bezeichnung
20-W000404092-L	Narbenleder Schweißerschutzjacke Gr. L
20-W000404092	Narbenleder Schweißerschutzjacke Gr. XL
20-W000404093	Narbenleder Schweißerschutzjacke Gr. 2XL

Weitere Größen sind auf Anfrage möglich.

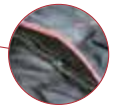
Dank des auswechselbaren Klettverschlussbandes können Sie Ihre Schweißerschutzjacke personalisieren



Atmungsaktiv



Knopfverschluss unter Knopfblende



Sicherheitsschuhe

Sicherheitsschuh Panter-Fusion 49S3 **WELDLINE™**



Sicherheitsstiefel mit speziellem Bündchen für Ihren Schutz beim Schweißen. Aus extra-dickem atmungsaktivem und feuerfestem Vollnarbenleder. Schützt vor hohen Temperaturen. Außerordentlich dick und haltbar.

Bestell-Nr.	Bezeichnung
20-W49S3T36	Sicherheitsschuh Panter-Fusion 49S3 Gr.36
20-W49S3T37	Sicherheitsschuh Panter-Fusion 49S3 Gr.37
20-W49S3T38	Sicherheitsschuh Panter-Fusion 49S3 Gr.38
20-W49S3T39	Sicherheitsschuh Panter-Fusion 49S3 Gr.39
20-W49S3T40	Sicherheitsschuh Panter-Fusion 49S3 Gr.40
20-W49S3T41	Sicherheitsschuh Panter-Fusion 49S3 Gr.41
20-W49S3T42	Sicherheitsschuh Panter-Fusion 49S3 Gr.42
20-W49S3T43	Sicherheitsschuh Panter-Fusion 49S3 Gr.43
20-W49S3T44	Sicherheitsschuh Panter-Fusion 49S3 Gr.44
20-W49S3T45	Sicherheitsschuh Panter-Fusion 49S3 Gr.45
20-W49S3T46	Sicherheitsschuh Panter-Fusion 49S3 Gr.46
20-W49S3T47	Sicherheitsschuh Panter-Fusion 49S3 Gr.47
20-W49S3T48	Sicherheitsschuh Panter-Fusion 49S3 Gr.48



Ärmelschoner, Gamaschen

Ärmelschoner Lava Brown

WELDAS®

Bestell-Nr.	Bezeichnung
48-44-7023	Weldas Ärmelschoner Lava Brown



Ärmelschoner Golden Brown

WELDAS®

Bestell-Nr.	Bezeichnung
48-44-2321	Weldas Ärmelschoner Golden Brown



Ärmelschoner Fire Fox

WELDAS®

Bestell-Nr.	Bezeichnung
48-33-2320	Weldas Ärmelschoner Fire Fox



Ärmelschoner Kensington



Schutzärmel aus Rindnarbenleder mit Aufhängeschlaufe und Schnallenverschluss

Bestell-Nr.	Bezeichnung
11-005101-01	Ärmelschoner Kensington aus Spaltleder
11-005101-03	Ärmelschoner Kensington aus Spaltleder mit Gummizug



NITRATAEKI 5 Spezialfaser-Armschoner, blau

V-Form,
High-Tech-Faser TAEKI 5



Bestell-Nr.	Bezeichnung
48-6796	NITRAS TAEKI 5 Spezialfaser-Armschoner, blau, 45cm Länge



Schweißerärmel aus Spaltleder



Die kurzen und langen Ärmelschoner aus Spaltleder schützen die Arme vor feinen Schweißspritzern.



Bestell-Nr.	Bezeichnung
20-W000404083	kurze Ärmelschoner, 40cm
20-W000404084	kurze Ärmelschoner, 60cm

Schweißergamaschen



Gamaschen aus Spaltleder, Befestigung mit Riemen oder Lederband. Die Schweißergamaschen mit Riemen werden zum Schutz des unteren Teils von Hosen und Schuhen vor Schweiß- und Schleißspritzern und Wärme verwendet, die beim Schweißen oder Schleifen entstehen. Breite 30 cm.



Bestell-Nr.	Bezeichnung
20-W000404081	GAMASCHEN mit RIEMEN
20-W000404082	GAMASCHEN mit KLETTVERSCHLUSS

Gamaschen Lava Brown



Bestell-Nr.	Bezeichnung
48-44-7106	Weldas Gamaschen Lava Brown Länge 15cm

Gamaschen Lava Brown



Bestell-Nr.	Bezeichnung
48-44-7114	Weldas Gamaschen Lava Brown Länge 36cm

Gamaschen Kingston

Gamaschen für Schweißer aus Rindspaltleder mit 3-fachem Schnallenverschluss und Schlupfriemen



Bestell-Nr.	Bezeichnung
11-005201-01	Gamaschen Kingston aus Rindspaltleder



Schweißerhose

Schweißer Bundhose Lava Brown

WELDAS®

aus langlebigem, geschmeidigem, hitze- und feuerbeständigem Spalt-Rindsleder. Alle Ledernähte sind mit einem Doppelkettenstick aus extrem hitzebeständigem 5-fach Kevlar Garn genäht. Alle Spannungspunkte sind genietet oder mit 2 Schichten Leder verstärkt. Alle Niete und Druckknöpfe sind zur Sicherheit stromisoliert.

Bestell-Nr.	Bezeichnung
48-44-7440-7600M	Weldas Schweißer Bundhose LAVA brown M
48-44-7440-7600L	Weldas Schweißer Bundhose LAVA brown L
48-44-7440-7600XL	Weldas Schweißer Bundhose LAVA brown XL
48-44-7440-7600XXL	Weldas Schweißer Bundhose LAVA brown XXL
48-44-7440-7600XXXL	Weldas Schweißer Bundhose LAVA brown XXXL



Schweißer Latzhose Lava Brown

WELDAS®

wie Schweißer Bundhose Lava Brown.

Bestell-Nr.	Bezeichnung
48-44-7440-7648M	Weldas Schweißer Latzhose LAVA brown M
48-44-7440-7648L	Weldas Schweißer Latzhose LAVA brown L
48-44-7440-7648XL	Weldas Schweißer Latzhose LAVA brown XL
48-44-7440-7648XXL	Weldas Schweißer Latzhose LAVA brown XXL
48-44-7440-7648XXXL	Weldas Schweißer Latzhose LAVA brown XXXL
48-44-7440-7648XXXXL	Weldas Schweißer Latzhose LAVA brown XXXXL



Schweißerschutzbekleidung Proban

Jacke,
mit Umlegekragen und verdeckter Druckknopfleiste, 2 Seitentaschen,
1 Brusttasche, Ärmelbund mit Druckknöpfen, Hauptnähte doppelt genäht.

Latzhose,
Brustlatztasche mit Verschluss, hoher Nierenschutz, Träger mit Gummi-
Zwischenstück und Schnallen, 2 eingesetzte Seitentaschen, 1 Gesäßtasche,
1 Meterstabschleife, Hauptnähte doppelt genäht

Bestell-Nr.	Bezeichnung
11-005500-01	Schweißerjacke aus Proban, Gr. 48 - 60
11-005510-01	Latzhose aus Proban, Gr. 48 - 60



FFP 1 / P1 □ gegen ungiftige Stäube und Aerosole auf Wasser- und Ölbasis bis zum 4-fachen des Grenzwertes.

FFP 2 / P2 □ gegen gesundheitsschädliche Stäube, Rauch und Aerosole auf Wasser und Ölbasis bis zum 10-fachen des Grenzwertes.

z.B. Metallbearbeitung, Schweißarbeiten, Kunststoffbearbeitung (außer PVC), Glasfaser und Umgang mit Weichholz.

FFP 3 / P3 □ gegen CMR-Stoffe, gesundheitsschädliche Stäube, Rauch und Aerosole auf Wasser- und Ölbasis bis zum 30-fachen des Grenzwertes.

z.B.: Schweißarbeiten von Edelstahl, Umgang mit Schwermetallen, biochemischen Stoffen und Hartholzarten

FFP-Einwegmasken

Bestell-Nr.	Bezeichnung
11-002360-01	2360 – FFP 1 NR D ohne Klimaventil
11-002365-01	2365 – FFP 1 NR D mit Klimaventil
11-002400-01	2400 – FFP 2 NR D ohne Klimaventil
11-002405-01	2405 – FFP 2 NR D mit Klimaventil



FFP-Schweißer-Einwegmasken

Bestell-Nr.	Bezeichnung
11-002445-01	2445 – FFP 2 NR D mit Klimaventil



FFP-Einwegmasken mit Dichtlippe im Nasenbereich und Clipverschluss

Bestell-Nr.	Bezeichnung
11-002385-01	2385 – FFP 1 NR D Aktivform mit Klimaventil
11-002485-01	2485 – FFP 2 NR D Aktivform mit Klimaventil
11-002505-01	2505 – FFP 3 NR D Aktivform mit Klimaventil



FFP-Serie 3000 mit Rundum-Dichtlippe

Bestell-Nr.	Bezeichnung
11-003305-01	3305 – FFP 2 R D Aktivform mit Klimaventil und Falterfilter
11-003405-01	3405 – FFP 3 R D Aktivform mit Klimaventil und Falterfilter
11-003505-01	3505 – FFP 3 NR Aktivform mit Klimaventil und Falterfilter



Schweißvorhänge, Schweißlamellen, Stellwände



CEPRO Schweißvorhänge

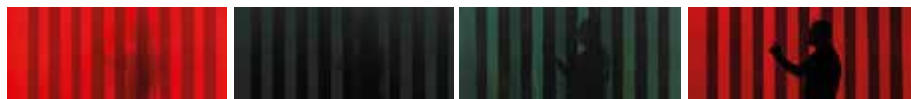
Geprüft nach EN ISO 25980
 Rundum eingesäumt
 Aufhängeösen rundum
 Druckknöpfe auf beiden Seiten
 Wird geliefert mit kostenlosen Stahlhaken,
 für feste Aufhängung



ORANGE-CE	GREEN-9	GREEN-6	BRONCE-CE	Bezeichnung
Bestell-Nr.	Bestell-Nr.	Bestell-Nr.	Bestell-Nr.	
4-16.15.16	4-16.19.16	4-16.16.16	4-16.17.16	H. 160 cm x 140 cm
4-16.15.18	4-16.19.18	4-16.16.18	4-16.17.18	H. 180 cm x 140 cm
4-16.15.20	4-16.19.20	4-16.16.20	4-16.17.20	H. 200 cm x 140 cm
4-16.15.22	4-16.19.22	4-16.16.22	4-16.17.22	H. 220 cm x 140 cm
4-16.15.24	4-16.19.24	4-16.16.24	4-16.17.24	H. 240 cm x 140 cm
4-16.15.26	4-16.19.26	4-16.16.26	4-16.17.26	H. 260 cm x 140 cm
4-16.15.28	4-16.19.28	4-16.16.28	4-16.17.28	H. 280 cm x 140 cm
4-16.15.30	4-16.19.30	4-16.16.30	4-16.17.30	H. 300 cm x 140 cm
4-18.15.16	4-18.19.16	4-18.16.16	4-18.17.16	H. 160 cm x 220 cm
4-18.15.18	4-18.19.18	4-18.16.18	4-18.17.18	H. 180 cm x 220 cm
4-14.15.04	4-14.19.04	4-14.16.04	4-14.17.04	H. 180 cm x 120 cm (6'x4')
4-14.15.06	4-14.19.06	4-14.16.06	4-14.17.06	H. 180 cm x 180 cm (6'x6')
4-14.15.08	4-14.19.08	4-14.16.08	4-14.17.08	H. 180 cm x 240 cm (6'x8')

CEPRO Schweißlamellen

Geprüft nach EN ISO 25980 Stärke 2 oder 3 mm Aufhängung mit Kunststoff-Pendelschale
 Standardmässig 300 mm breit Zugeschnitten und gelocht lieferbar



ORANGE-CE	GREEN-9	GREEN-6	BRONCE-CE	Bezeichnung
Bestell-Nr.	Bestell-Nr.	Bestell-Nr.	Bestell-Nr.	
4-26.25.02	4-26.29.02	4-26.26.02	4-26.27.02	300 x 2 mm ungeschnitten pro Lfd. m
4-26.25.03	4-26.29.03			300 x 3 mm ungeschnitten pro Lfd. m
4-26.25.02.0050	4-26.29.02.0050	4-26.26.02.0050	4-26.27.02.0050	300 x 2 mm ungeschnitten komplette Rolle
4-26.25.03.0050	4-26.29.03.0050			300 x 3 mm ungeschnitten komplette Rolle
4-26.25.02.91	4-26.29.02.91	4-26.26.02.91	4-26.27.02.91	300 x 2 mm geschnitten und gelocht
4-26.25.03.91	4-26.29.03.91			300 x 3 mm geschnitten und gelocht

CEPRO Stellwände

CEPRO Robusto Stellwände

Qualitativ sehr hochwertig. Dank ihrer sehr stabilen Konstruktion können sie in den meisten anspruchsvollen Arbeitsumgebungen eingesetzt werden.

CEPRO Omnium Stellwände

Stabile, elegant verarbeitete Stellwände. Die CEPRO Omnium Stellwand wird oft als fahrbare Allround-Schweissabschirmung in unterschiedlichen Arbeitsumgebungen verwendet.



- Stellwand 2,15 m mit Vorhang oder Lamellen
- Stellwand 3-teilig 3,55 m mit Vorhang oder Lamellen
- Stellwand 3-teilig 4,35 m mit Vorhang oder Lamellen
- Lamellenlänge 1,6m oder 1,8m
- erhältlich in Orange-CE, Green 9, Green 6 und Bronze-CE
- andere Ausführungen auf Anfrage



CEPRO Sprint Stellwände

Robust verarbeitete Stellwände und können in verschiedenen Arbeitsumgebungen eingesetzt werden

CEPRO Gazelle Stellwände

Ideal für den Einsatz an kleineren Arbeitsorten und für eine geringere Nutzungshäufigkeit. CEPRO Gazelle Stellwände lassen sich dank ihres Gewichts einfach manuell verstellen.



